

CC1908S-1



Spécifications

Capacité	Maximum Déplacement en Charge	8.1t x 2.8m 3,500kg
Rayon de portée	Maximum	19.23m (20.9m avec fléchette/jib)
Hauteur de levage	Maximum	20.1m (26.0m avec fléchette/jib)
Dimensions	CC1908	7380mm x 2490mm x 3015mm
Poids	CC1908 CC1908 + lame	19,400kg (19,900kg avec fléchette/jib) 20,350kg (20,850kg avec fléchette/jib)
Nombre de brins	Moufle	6 brins / 4 brins / 2 brins / (1 brin optionnel)
Vitesse du moufle	Maximum	27.0m/min (4 brins, 6 ^{ème} couche)
Câble	Type	IWRC 6 x Fi (29) Ø 10mm x 160m
Système télescopique	Longueur de flèche	5.52m – 8.99m – 12.46m – 15.93m – 19.40m
	Vitesse de télescopage	13.88m / 51sec.
	Type de flèche	Flèche entièrement automatique à 5 sections pentagonales
Levage de flèche	Angle/vitesse de levage	0~80deg /23sec
Système de rotation	Angle/vitesse de rotation	360° continu / 2.5 rpm
Transmission	Type	Commande de direction indépendante, moteur hydraulique à pistons avec frein automatique intégré, réducteur planétaire, pignon et chenilles
	Vitesse de translation	Basse 0-1.8 km/h Haute 0-3.1 km/h
	Pente maximale	20°
	Longueur x largeur au sol	2900mm x 500mm
	Pression au sol	0.67 kgf / cm ² (0.69 kgf / cm ² avec fléchette/jib)
	Pression au sol avec lame	0.70 kgf / cm ² (0.72 kgf / cm ² avec fléchette/jib)
Moteur	Modèle	Yanmar 4TNV98CT
	Type	4 cylindres diesel refroidissement liquide, injection directe
	Puissance	52.3kW / 2,100 tr / min
	Niveau d'émission	EU Stage V
	Capacité du réservoir	Diesel / 150 litres
Équipement standard	Contrôleur de charge (CEC) avec enregistrement de données, Chenilles acier avec patins en caoutchouc, Protection contre le surenroulement, Indicateur lumineux de surcharge, Clapets hydrauliques de sécurité, Protection du câble de treuil, Arrêt d'urgence, Gyrophare, Levier de sécurité, Phare de travail, Compteur horaire, Alarme de dévers, Dispositif de restriction de balayage, Moufle 2, 4 ou 6 brins, Système de caméra à vision panoramique.	
Équipement optionnel	Fléchette/jib (1.5t), Potence (2.0t), Crochet 1 brin (1.5t), Boîte à outils, Lame, Radiocommande, Pompe d'alimentation en carburant, Rétroviseur extérieur.	



Fléchette/jib (1.5t)

Potence (2.0 t)

Potence + Crochet 1 brin (1.5t)



Maeda Mini Grue

CC1908S-1

- Capacité de levage: 8.1t x 2.8m
- Hauteur de levage: 20.1m
- Rayon de portée: 19.23m



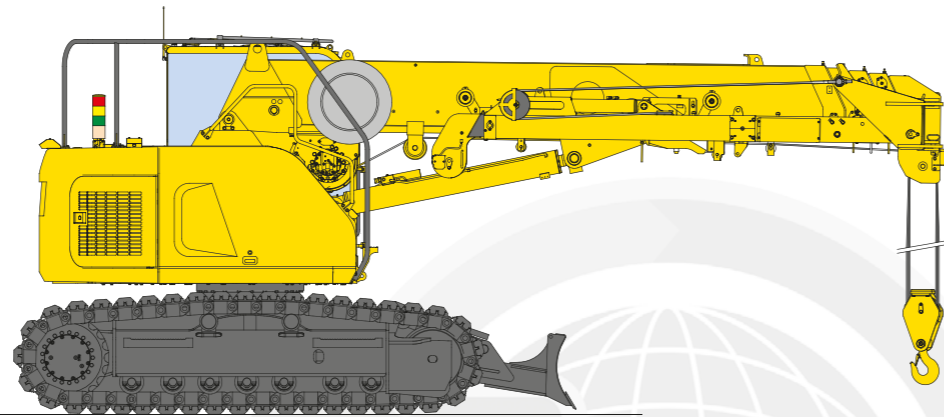
www.kranlyft.com



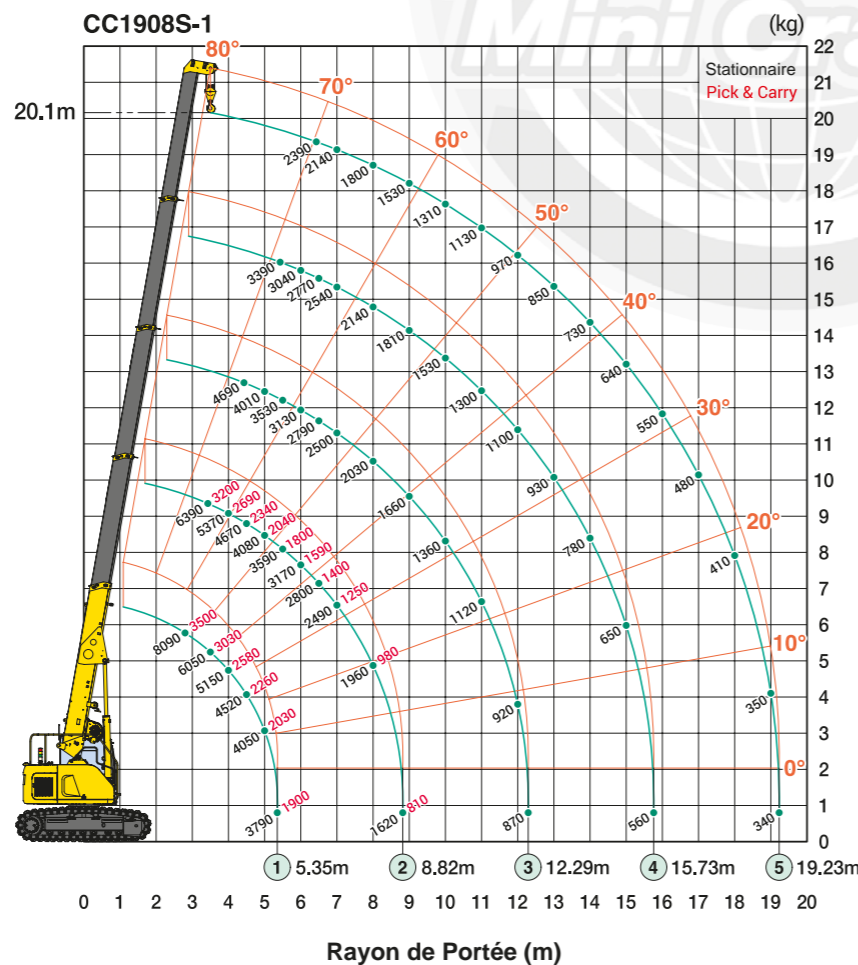
www.kranlyft.com

La grue sur chenilles CC1908 est à ce jour la grue Maeda la plus puissante. Avec une technique de pointe et dotée notamment d'une impressionnante capacité de levage de 8.1 tonnes, une hauteur de levage de 20.1m et une importante capacité de transport avec charge de 3.5 tonnes, elle présente aussi de nombreuses nouveautés, telles qu'un nouvel écran tactile de 10.4 pouces, un limiteur de rotation de la flèche, 4 caméras avec un écran à vision panoramique, une fenêtre de toit avec meilleure visibilité, un pare-soleil et une visière de série.

Ce modèle est également équipé d'un moteur conforme aux normes EU Stage V et EPA Final Tier 4 pour un meilleur respect de l'environnement et une économie en carburant.



- 8.1 tonnes de Capacité Maxi
- 20.1m de Hauteur de Levage Maxi - Jusqu'à 26m avec l'option Fléchette/Jib
- 3.5 tonnes de Capacité de Déplacement en Charge
- 10.4" Ecran Digital
- Treuil Puissant à Deux Vitesses avec Frein à Disque Hydraulique
- Dispositif de Restriction de Balayage
- Moufle 2 ou 4 Brins ou 6 Brins
- Alarme de Dévers
- Système de Caméra à Vision Panoramique
- Enregistreur de Données
- Flèche Entièrement Automatique à 5 Sections Heptagonales
- Déport Arrière Minimal (1675mm)
- Garantie 2 Ans

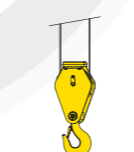


Le diagramme de portée montre la charge nominale totale, incluant la déformation de la flèche et de la fléchette/jib.

6 Brins
23.2m



4 Brins
35.8m



2 Brins
73.2m



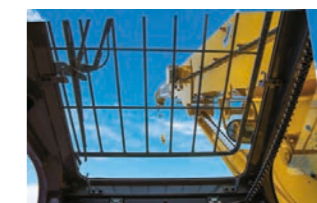
1 Brin
148.8m



Rayon de portée (m)	Charge nominale totale (6 brins)									
	Flèche de 5.52m		Flèche de 8.99m		Flèche de 12.46m		Flèche de 15.93m		Flèche de 19.40m	
	Stationnaire	Déplacement en charge	Stationnaire	Déplacement en charge	Stationnaire	Déplacement en charge	Stationnaire	Déplacement en charge	Stationnaire	Déplacement en charge
2.00	8090	3500	6390	3200						
2.50	8090	3500	6390	3200	4690					
2.80	8090	3500	6390	3200	4690					
3.00	7430	3500	6390	3200	4690		3390			
3.50	6050	3030	6250	3130	4690		3390		2390	
4.00	5150	2580	5370	2690	4690		3390		2390	
4.50	4520	2260	4670	2340	4590		3390		2390	
5.00	4050	2030	4080	2040	4010		3390		2390	
5.35	3790	1900	3730	1870	3670		3390		2390	
5.50			3590	1800	3530		3340		2390	
6.00			3170	1590	3130		3040		2390	
6.50			2800	1400	2790		2770		2350	
7.00			2490	1250	2500		2540		2140	
8.00			1960	980	2030		2140		1800	
8.82			1620	810	1720		1860		1570	
9.00					1660		1810		1530	
10.00					1360		1530		1310	
11.00					1120		1300		1130	
12.00					920		1100		970	
12.29					870		1050		940	
13.00							930		850	
14.00							780		730	
15.00							650		640	
15.73							560		570	
16.00									550	
17.00									480	
18.00									410	
19.00									350	
19.23									340	



Système de Caméra et de Moniteur à Vision Panoramique à 360°



Fenêtre de Toit à Vue Large



10.4" Ecran Digital

Dimensions

