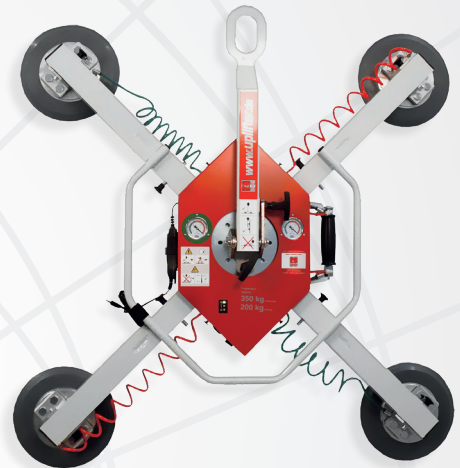


Uplifter

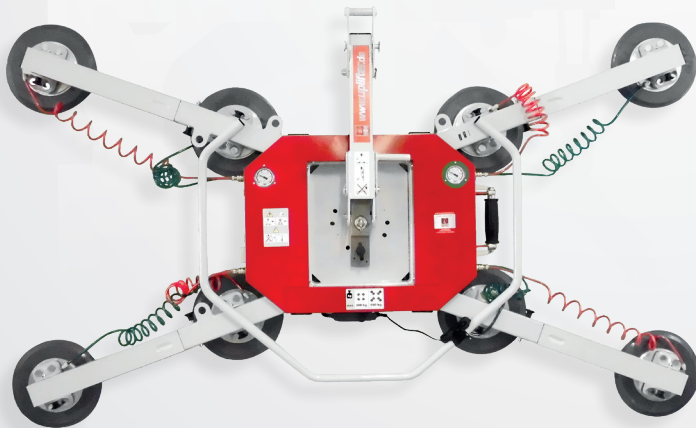
Palonniers à ventouses



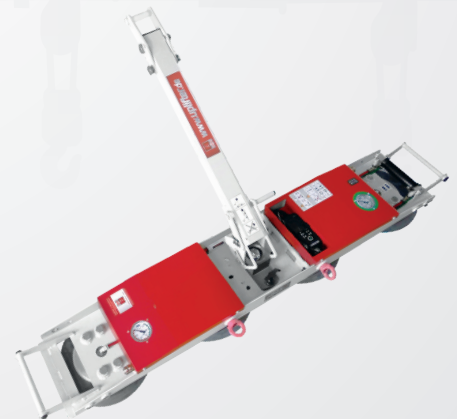
UPG 1000



UPG 350-2



UPG 600-2

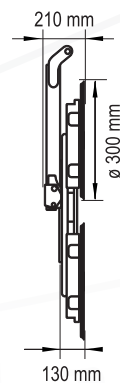
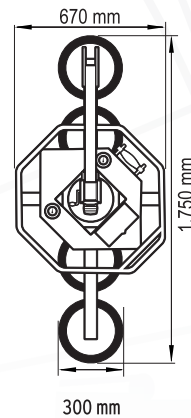
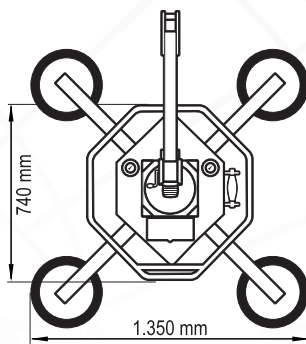
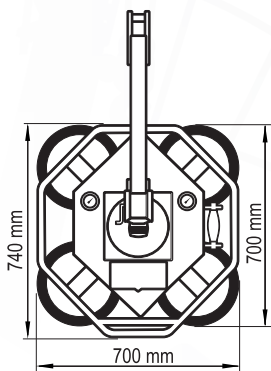
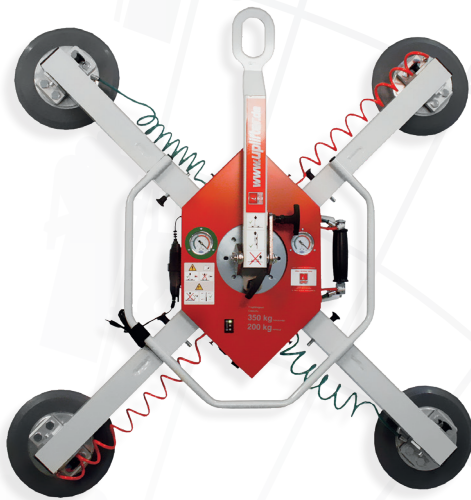


UPG 450

Technologie de levage par le vide



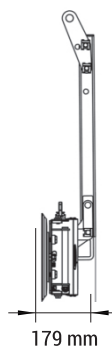
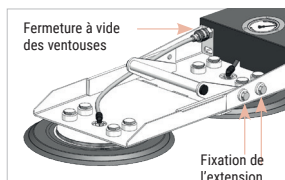
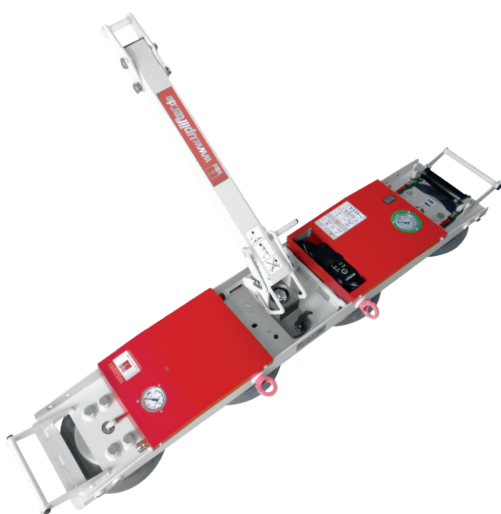
Palonnier UPG 350-2



SPÉCIFICATIONS

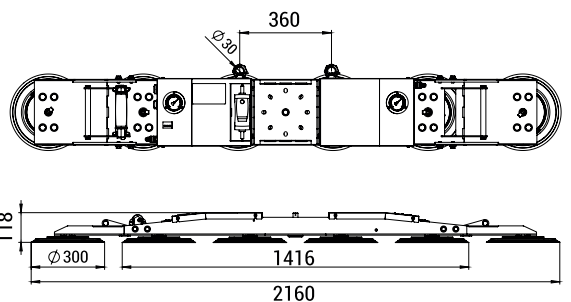
Système à vide	Système à double circuit
Capacité de charge	350 kg horizontalement, 300 kg à la verticale
Ventouses	4 Pc., Ø 300 mm
Poids propre	35 kg sans extension
Hauteur totale	min. 130 mm sans bras de charge, min. 210 mm avec bras de charge
Température	0° to 40° C opérationnelle
durée de vie	8 heures
Accessoires	incl. boîte de transport en bois
Options additionnelles	Extensions de montage, chariot de transport UPT 200, bras de chargement raccourci

Palonnier UPG 450

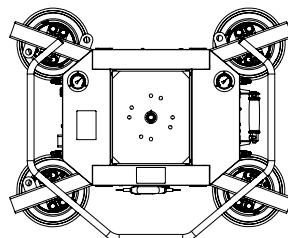
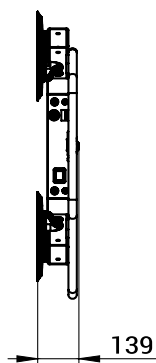
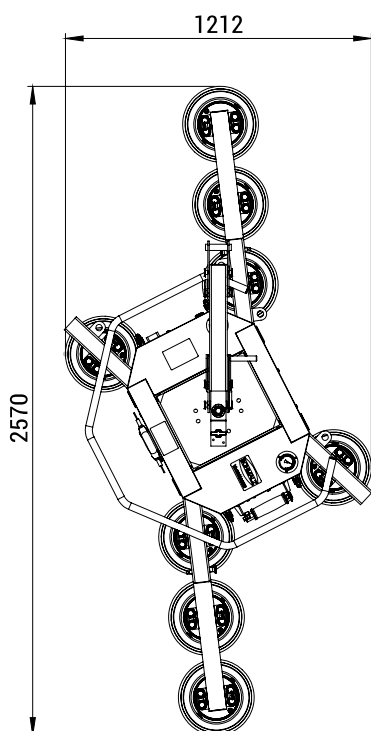
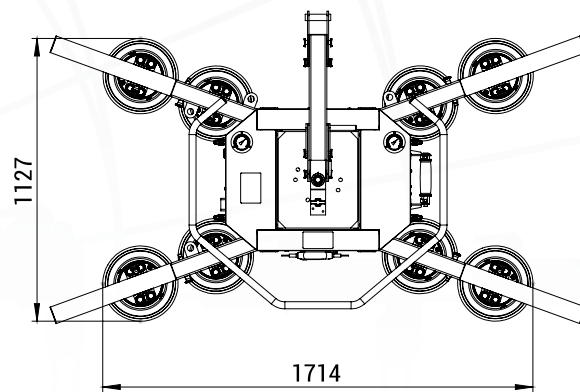
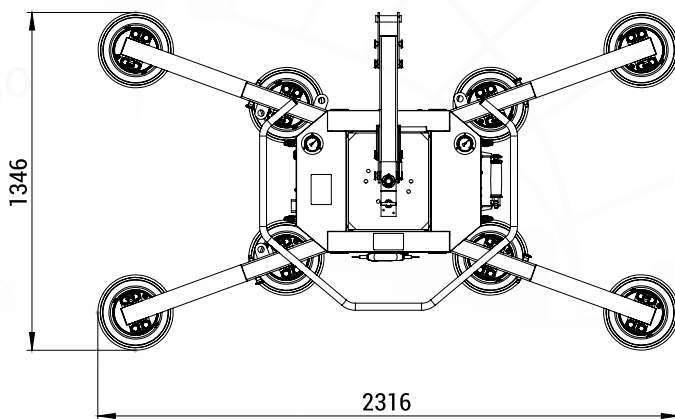
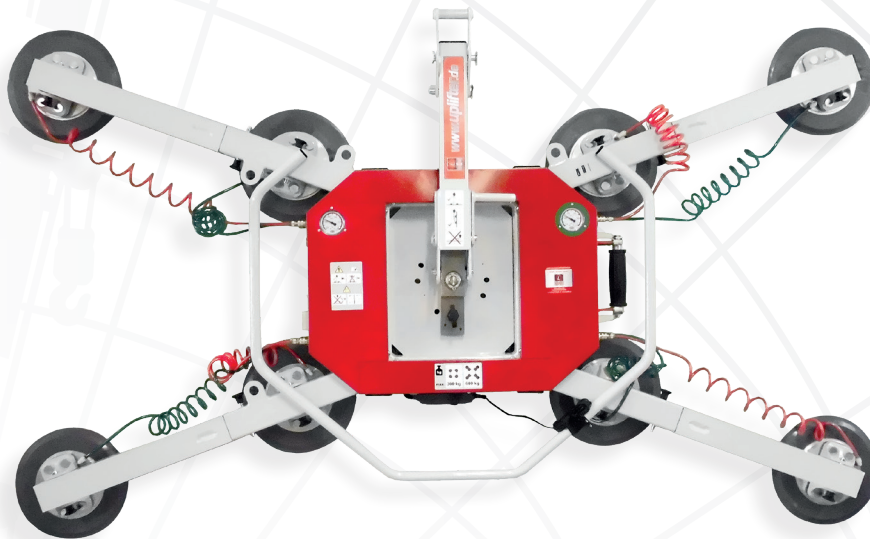


SPÉCIFICATIONS

Système à vide	Système à double circuit	
Ventouses	4 unités	6 unités
Cap. de levage max.	300 kg	450 kg
Poids propre	49 kg	60 kg
Hauteur totale	min. 118 mm sans bras de charge, min. 179 mm avec bras de charge	
Température	0° to 40°C opérationnelle	
durée de vie	8 heures	
Accessoires	incl. boîte de transport en bois	
Options additionnelles	Extensions de montage, extension avec ventouse, longueur 50 cm, longueur totale UPG 450 avec extensions : 2416 mm	



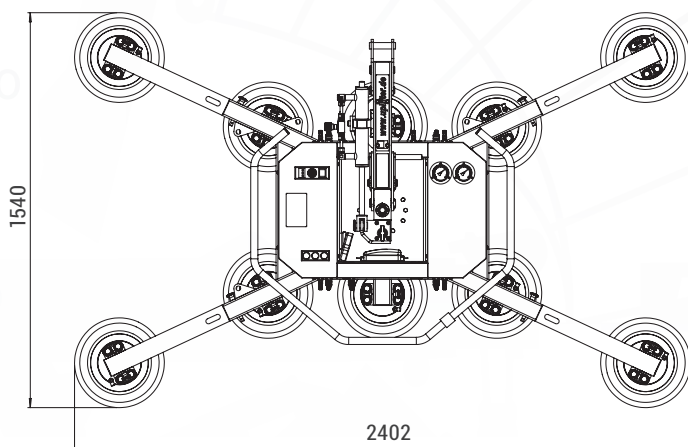
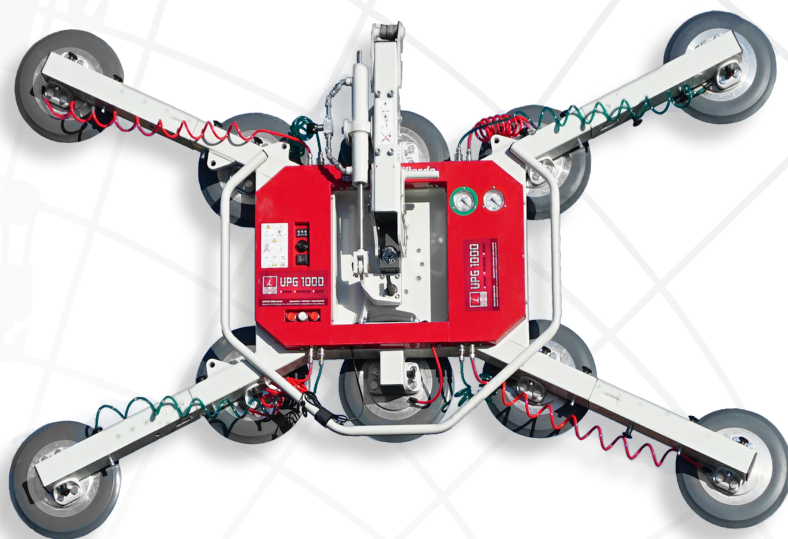
Palonnier UPG 600-2



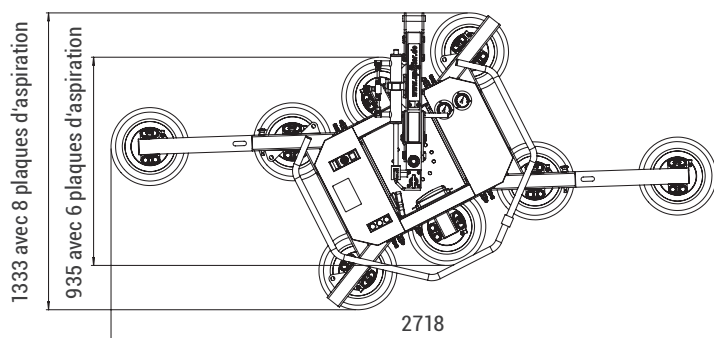
SPÉCIFICATIONS

Système à vide	Système à double circuit		
Ventouses	4 unités	6 unités	8 unités
Cap. de levage max.	300 kg	450 kg	600 kg
Poids propre	70 kg	80 kg	89 kg
Hauteur totale	min. 139 mm sans bras de charge, min. 205 mm avec bras de charge		
Température	0° to 40°C opérationnelle		
durée de vie	8 heures		
Accessoires	incl. boîte de transport en bois		
Options additionnelles	Extensions de montage, chariot de transport UPT 200, bras de chargement raccourci		

Palonnier UPG 1000

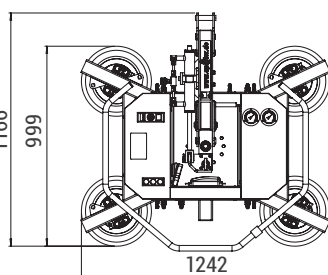
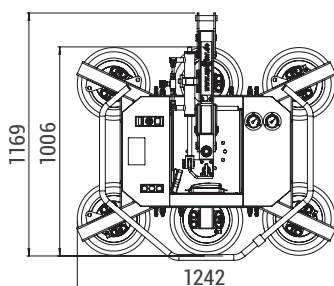


Télécommande radio disponible en option



1333 avec 8 plaques d'aspiration

935 avec 6 plaques d'aspiration



SPÉCIFICATIONS

Système à vide	Système à double circuit			
Ventouses ø 400 mm	4 unités	6 unités	8 unités	10 unités
Cap. de levage max.	400 kg	600 kg	800 kg	1000 kg
Poids propre	100 kg	106 kg	116 kg	126 kg
Drive	Pile 12 V			
inclinaison	Manuellement sans blocages			
Rotatif	Manuellement par 360°			
Température	0° to 40°C opérationnelle			
durée de vie	8 heures			
Dispositifs de sécurité	Alarme sonore			
Accessoires	4 bras d'extension			
Options additionnelles	Télécommande radio, monter des extensions			

Avantages

- » **Inclinaison manuelle de 90°**
- » **Rotation manuelle de 360°**
- » **Ventouses sans silicone**
- » **Moteur indépendant avec batterie 12V**
- » Disposition individuelle des ventouses sans outils
- » Conforme à la norme DIN EN 13155
- » Réservoir de réserve sous vide intégré
- » Dispositifs d'alerte optique/ acoustique en cas de perte de vide
- » Température de fonctionnement 0° à 40°C

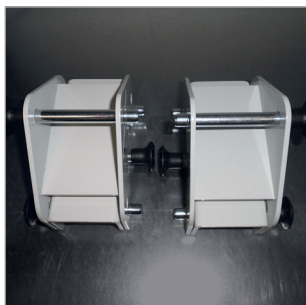
Accessoires



» Ventouse en caoutchouc mousse



» UPT 200



» Extensions de montage



» Boîte de transport

D'autres accessoires tels que des plaques d'aspiration pour des applications spéciales ainsi que des solutions spéciales pour des applications particulières sont disponibles sur demande.

Votre contact personnel :

COMPTOIR DU LEVAGE

Vente, location de matériel avec ou sans opérateur et gestion de projet

comptoirdulevage.fr

07 68 55 39 82 contact@comptoirdulevage.fr

SIRET : 850 301 227 00011



Sous réserve de modifications et d'erreurs. Illustrations similaires. Statut 02.03.20

UPLIFTER GmbH & Co. KG

Oberaich 5, 92543 Guteneck | ☎ +49 9433 20499-0 | Fax +49 9433 20499-29 | info@uplifter.de

www.uplifter.com