

SPIDER 15.75

NACELLE ARAIGNEE AUTOMOTRICE

COMPTOIR DU LEVAGE

Vente, location de matériel avec ou sans opérateur et gestion de projet

comptoirdulevage.fr

07 68 55 39 82 contact@comptoirdulevage.fr

SIRET : 850 301 227 00011

Nouvelle version **PRO**

- Amélioration de l'abaque de travail
- Diminution du bruit et des vibrations
- Disponible avec moteur KUBOTA diesel refroidissement à eau.
- Disponible en version Electrique bi-energie avec un moteur 230Vac ou avec batteries à technologie au lithium

ENTRETIEN FACILE

- Accès facile à toutes les parties de la machine pour une simplification de l'entretien .
- Utilisation intuitive grâce des commandes précises et proportionnelles .



PLATFORM
B A S K E T

LES MEILLEURES PERFORMANCES

1. Différentes possibilités d'emploi avec le jib

- L'articulation finale avec bras pendulaire offre deux grands avantages, le déport supérieur et surtout la précision et facilité de positionnement du panier.
- L'angle d'articulation permet un placement rapide dans toutes les conditions de travail.



2. Finitions soignées

- Composants de qualité et compacité dans le projet. Robuste, stable et fiable
- Protection complète de toutes les parties exposées avec des protections métalliques. Soins particuliers pour la protection des bequilles.
- Equipée de série avec prises air/eau et prise 230Vac dans le panier.



3. Utilisation simple

- Commandes hydrauliques proportionnelles multifonctions à précision optimale.
- Commandes radio pour déplacement et stabilisation en option.
- Equipée avec batteries de réserve et chargeur batteries. Présence d'un câble électrique pour urgence ou pour zones interdites à l'emploi des radiofréquences.



4. Contrôle automatique du déport latéral

- Système de contrôle de charge dans le panier qui augmente ou réduit le déport.
- Ce système de contrôle ne limite pas les performances en hauteur avec la charge maxi dans le panier (200kg)



5. Double vitesse de déplacement (Lent/Rapide)

- La nacelle peut être équipée avec moteurs hydrauliques double vitesse permettant un déplacement rapide (option)
- La double vitesse offre un avantage considérable dans les déplacements avec fonctionnement électrique soit avec moteur 230Vac soit avec batteries.



6. Panier interchangeable et facile à démonter

- Panier en aluminium très léger qui permet un démontage simple et rapide
- Démontage possible simplement grâce à un pivot de fixation et aux petites roues permettant à une seule personne de le transporter
- Système de fixation du panier conçu pour ne pas créer d'engagements dangereux au dessous du panier.



7. Elargissement des chenilles sans hydrauliques.

- Un châssis exclusif développé par PB donne la possibilité d'élargir ou de retirer les chenilles en offrant à la nacelle une meilleure stabilité pendant le déplacement.
- La stabilisation minimale des chenilles donne à la nacelle une largeur de seulement 0,78m et de moins de 2,00m hauteur, la stabilisation minimale des chenilles offre la possibilité de se déplacer facilement off-road or on slopes.

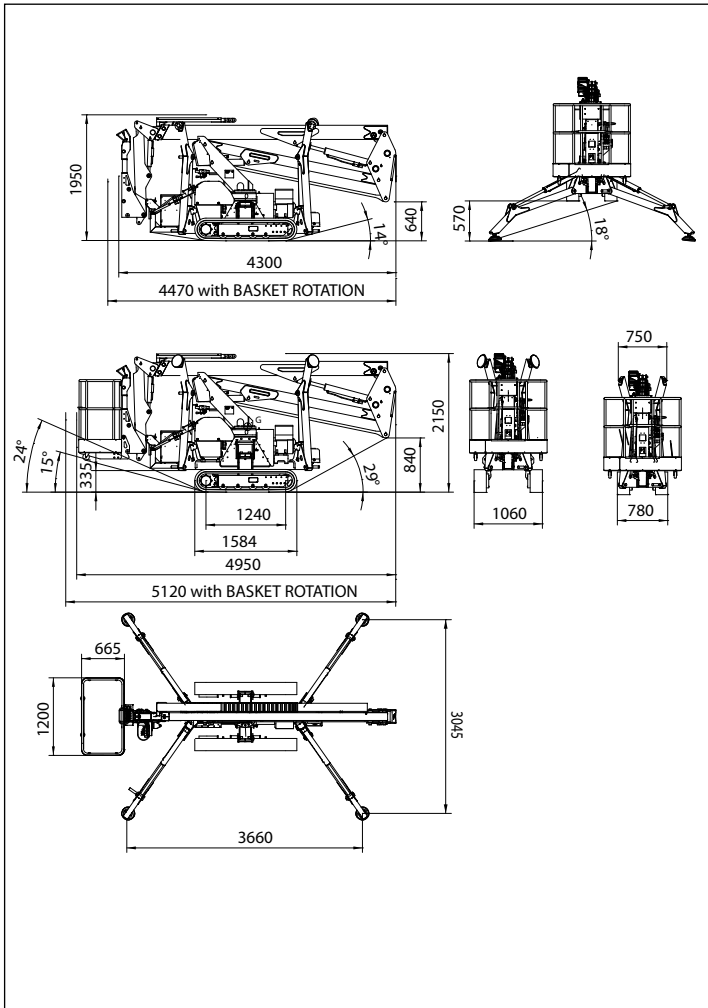


8. Indicateur électronique de dévers.

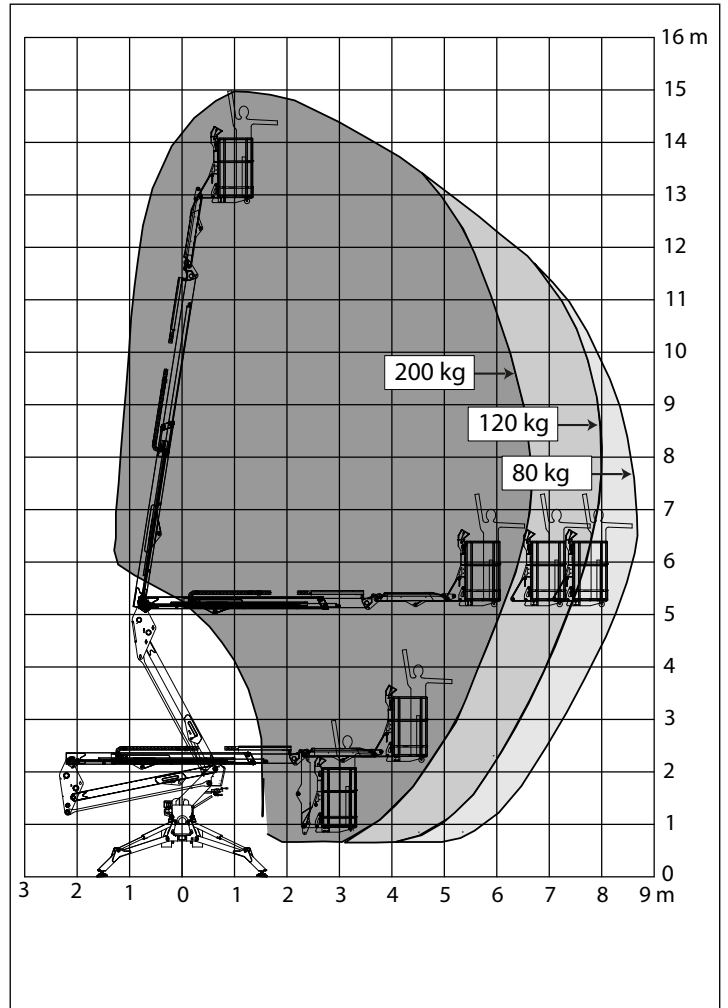
- Un dispositif électronique précis permet le contrôle de dévers et la possibilité de travailler avec les bras seulement quand l'angle est inférieur à 1,5°.
- Le système est particulièrement intéressant pour la location en présence d'opérateurs qui ne connaissent pas bien la nacelle.



ENCOMBREMENTS MINIMUM



ABAQUE DE CHARGE







EXEMPLE D'UTILISATION



SERIE SPIDER 15.75

DONNEES TECHNIQUES		VERSION		EQUIPEMENT	VERSION	
		STD	E		STD	E
Hauteur de travail maximum	m	15,00		Structure de levage avec double pantographe, bras télescopique & JIB	•	
Hauteur plancher	m	13,00		Moteur thermique à essence, modèle Honda iGX390	•	--
Déport latéral maxi	m	7,40 (120kg)		Vitesse proportionnelle et réglable de déplacement	•	
Angle orientation tourelle	°	360		Distributeur hydraulique à levier dans le panier, simple et fonctionnel	•	
Dimensions panier en alu	m	1,30 x 0,70		Stabilisation avec système de contrôle électronique de dévers (max 1,5°)	•	
Angle orientation panier	°	70+70		Protection optimale de toutes les parties exposées à risque de chute d'objets.	•	
Capacité panier maxi	Kg	200		Panier 1,3x0,7m à déclenchement instantané	•	
Longueur minimum réplée	m	4,91		Prises air/eau et 230Vac dans le panier	•	
Longueur minimum sans panier	m	4,30		Orientation hydraulique du panier	sur demande	•
Largeur minimum réplée	mm	780		Sous-chassis à élargissement variable des voies des chenilles avec ouverture diagonale	•	
Hauteur minimum réplée	mm	1950		Batteries traction pour fonctionnement électrique 24Vdc	--	•
Encombrement Stabilisation	m	3,00 x 3,63		Chargeur batteries avec sélecteur de charge maxi. Possibilité d'utilisation de la nacelle même pendant le rechargement.	--	•
Pente maxi	Deg / %	16° (29%)		Electropompe 230Vac possibilité d'emploi de la nacelle avec l'alimentation du réseau.	•	
Pente latérale maxi	Deg / %	17° (31%)		Messages avec codes d'erreur à bord	•	
Vitesse maxi Simple/Double	Km/h	1,5 / 2,5	0,8 / 1,5	EQUIPEMENT SUR DEMANDE	STD	E
POIDS		STD	E	Chenilles non marquantes idéales pour une utilisation en intérieur afin d'éviter de laisser des marques sur le sol	•	DE SERIE
Pression au sol nacelle sur chenille	KN/m²	3,09		Installation hydraulique avec double vitesse de déplacement (lent/rapide)	•	DE SERIE
Pression au sol nacelle sur béquilles	KN/m²	1,87		Moteur Diesel Kubota Z482 et bi cylindrique avec refroidissement à eau et accélérateur automatique.	•	--
Force maxi sur une béquille	KN	14,30		Radiocommande/commandes à levier pour déplacement et stabilisation. (Inclus stabilisation automatique et câble d'urgence)	•	
Poids total	Kg	1.980*	2.100*	Kit descente électrique d'urgence (12Vdc).	•	--
PUISSANCE		STD	E	Panier pour 1 personne (0,7x0,7m) à déclenchement instantané	•	
Moteur iGX390 Honda à essence	CV/tours'	13/3600	--	Plaques de nylon plus grandes (diam.330mm)	•	
Moteur Z482 Kubota diesel	CV/tours'	13/3200	--	Plaques plus grandes 40x40cm avec châssis de dégagement	•	
Moteur électrique avec pompe 230Vac/50Hz 110Vac/60Hz	KW / CV KW / CV	2,20 / 3 1,50 / 2	2,20 / 3 1,50 / 2	Kit lubrifiants pour climat arctique	•	
Moteur électrique 24Vdc	KW / CV	-	3,5 / 4,8	Huile hydraulique biodégradable	•	
Capacité batteries traction 24Vdc plombe	Ah	-	210	Phare de travail dans le panier	•	
Capacité batteries traction 24Vdc Lithium	Ah	-	300			
Chargeur batteries pour batteries au plombe	Ah	-	45			
Chargeur batteries pour batteries au lithium	Ah	-	100 / 45			
* Sujet à variation selon la configuration.				CERTIFICATIONS	EUROPA: EN280 - CANADA: CS-B354 - AUSTRALIE: AS1418	

STD
 + 
 - Moteur endothermique
 - Moteur électrique monophasé 230Vac

E - ELECTRIQUE
 + 
 - Moteur électrique monophasé 230Vac
 - Moteur électrique 24 Vdc avec batteries traction



PLATFORM BASKET

PLATFORM BASKET
 Via Montessori, 1 - 42028 Poviglio - RE - Italy
 Tel. +39 0522 967666 - Fax +39 0522 967667
 info@platformbasket.com



COMPTOIR DU LEVAGE

Vente, location de matériel avec ou sans opérateur et gestion de projet

comptoirdulevage.fr

07 68 55 39 82 contact@comptoirdulevage.fr

SIRET : 850 301 227 00011

cod. 100503_FR

www.platformbasket.com