

Snake 2010 H plus

pour IVECO DAILY 35S14H



COMPTOIR DU LEVAGE

Vente, location de matériel avec ou sans opérateur et gestion de projet

comptoirdulevage.fr

07 68 55 39 82 contact@comptoirdulevage.fr

SIRET : 850 301 227 00011

PM Oil&Steel SpA

IT - 41018 S. Cesario Sul Panaro MO

Via G. Verdi, 22

tel. +39 059 936811 • fax +39 059 936804

info@oilsteel.it • www.oilsteel.com

Oil&Steel is a brand of Manitex International

OIL & STEEL
AERIAL PLATFORMS

EQUIPEMENT DE SERIE DE LA PARTIE AERIENNE

- Prise de force à insertion électrique et libération automatique
- Signal sonore prise de force insérée avec frein à main relâché
- Compteur relié à la prise de force mis sur le tableau de bord du camion
- Voyants sur le compteur en cabine pour indiquer Prise de force insérée et stabilisateurs hors gabarit
- Démarrage et arrêt moteur principal (et moteur auxiliaire éventuel) depuis le panier et la colonne
- Bouton d'arrêt d'urgence avec arrêt moteur dans le panier et sur la colonne
- Prise électrique dans le panier 220 ou 110V c.a. monophasé avec interrupteur différentiel
- Système de détection et limitation du moment
- Pompe manuelle pour la descente d'urgence
- Commandes hydrauliques pour stabilisateurs et partie aérienne
- Commandes partie aérienne électrohydrauliques *
- Commandes stabilisateurs hydrauliques *
- Anticollision cabine – structure extensible
- Aire de travail avec traverses asymétriques
- Possibilité de travailler avec traverses avant ouvertes, fermées, avec 1 côté ouvert 1 côté fermé
- Traverses avant à extension manuelle
- Flexibles et câbles à l'intérieur des bras
- Panier en aluminium 2 places 1400 x 700 x h 1100 mm
- Rotation hydraulique du panier 90° droite – 90° gauche
- Carter de protection pour les commandes colonne et panier
- Protections thermiques sur le système électrique
- Soupape d'arrêt sur tous les vérins
- Valve de pression maximum sur le circuit oléodynamique
- Plateau en aluminium antidérapant
- Peinture Standard blanc - Ral 9016

EQUIPEMENT DE SERIE DU CAMION

IVECO DAILY 35S14H

Pas 3750 mm

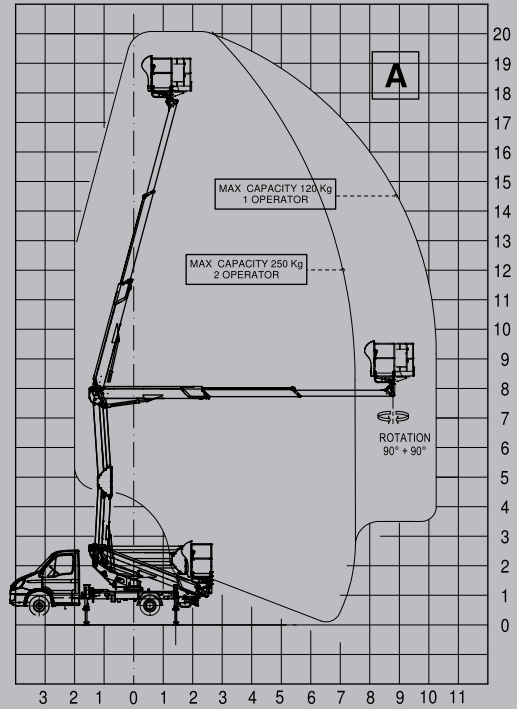
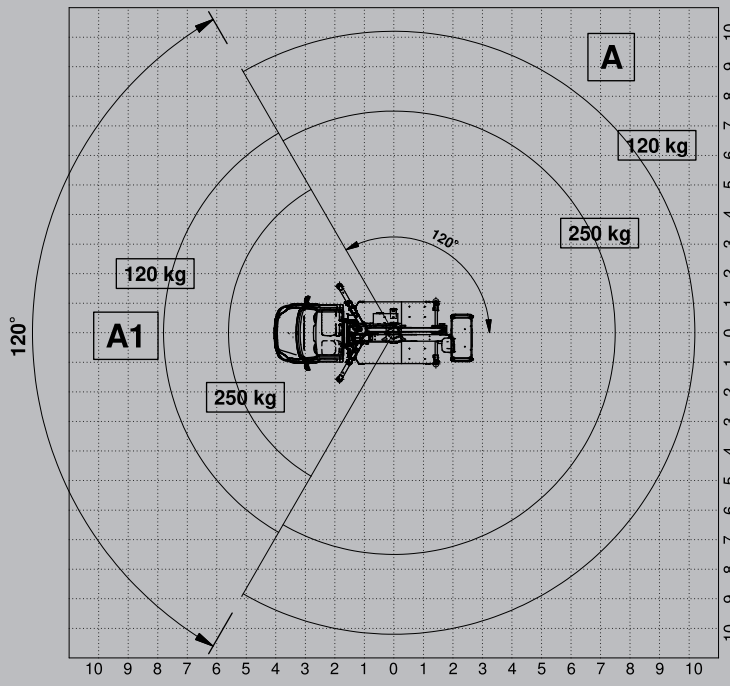
- Boîte de vitesse manuelle 6 vitesses - 350 nm
- Configuration essieux 4x2
- 3,5 t roues simples
- Moteur FIA 136cv EURO VI HD
- Vitres électriques
- Siège conducteur réglable en hauteur (pas pneumatique)
- Fermeture centralisée avec télécommande

* disponible de série sur la version Electrohydraulique

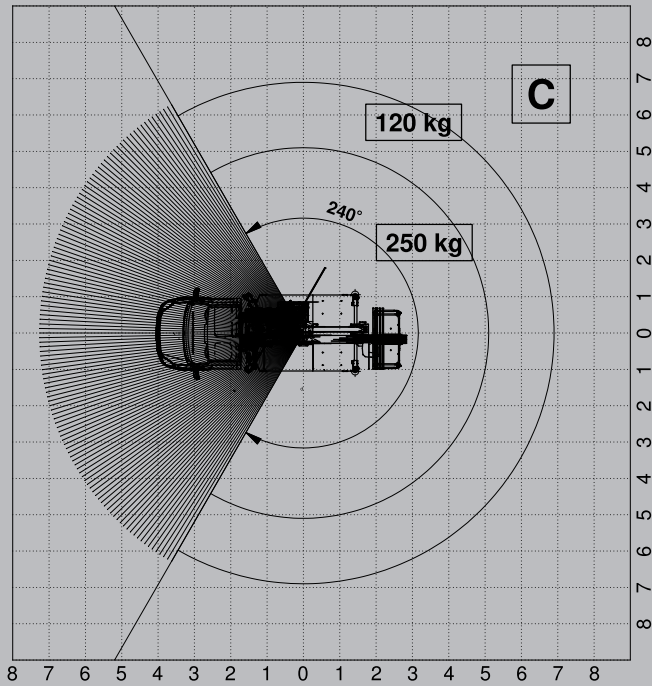
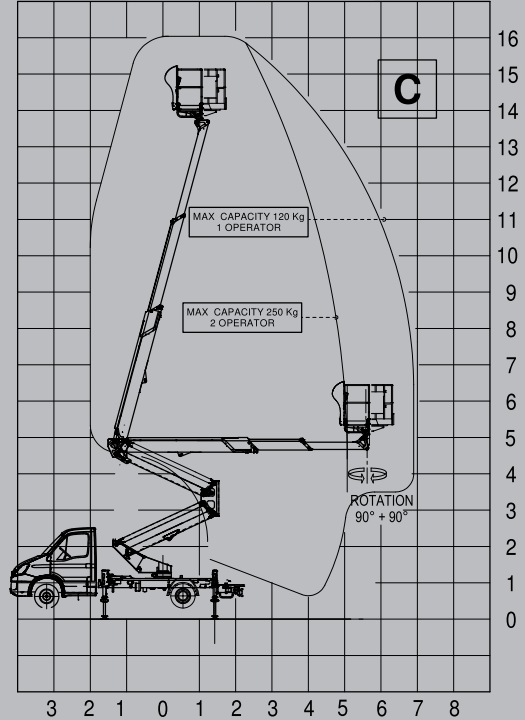
OPTIONS

- Peinture en cataphorèse et visserie en inox
- Ligne multifonctions air – eau dans le panier
- Traverses avant à extension hydrauliques
- Barres pare-cycliste
- Carter réservoir hydraulique
- Kit protection déchets (brosses sur les bras et bâche de protection), « kit élagueur »
- Panier en VTR 1400 x 700 x 1100 mm (en remplacement du standard) non isolé
- Panier en VTR 1400 x 700 x 1100 mm + isolation 1 KV (en remplacement du standard)
- Rotation panier avec actionneur rotatif (en remplacement du standard)
- Kit 4 plaques pour stabilisateurs en nylon avec supports
- Limitation hauteur de travail (Kit Loueur)
- Indicateur électronique angle du châssis
- Prise électrique 12V dans le panier
- Prise électrique 12V + Phare de travail 60W dans le panier
- Kit 2 harnais de sécurité
- Electropompe pour la descente d'urgence 12Vdc - 1,6 KW
- Électropompe auxiliaire monophasée 110V ca – 2,2 kW contenant tableau électrique de commandes et recharge batterie alimentés par un réseau externe
- Gyrophare jaune 12V pour la cabine du camion
- Gyrophare bleu 12V pour la cabine du camion
- Barre de toit avec 2 gyrophares jaunes
- Barre de toit avec 2 gyrophares jaunes 12V et triangle
- Coffre range-outils en plastique dim. 480 x 400 x 400 mm sous plateau
- Bandes réfléchissantes blanches et rouges
- Ridelles fixes h 100 / h 150 / h 200
- Ridelles rabattables 1 côté h 100 / h 150 / h 200
- Ridelles rabattables 2 côtés h 100 / h 150 / h 200
- Peinture partie aérienne hors standard (couleur RAL std)
- Peinture cabine hors standard (couleur RAL std) extérieur seulement
- Extension de garantie 2 ans (+ 1 an par rapport aux conditions de garantie std)
- Extension de garantie 3 ans (+ 2 ans par rapport aux conditions de garantie std)
- Climatatisation
- Roue de secours

CROSSBEAMS FULLY OPENED



CROSSBEAMS CLOSED



CROSSBEAMS ONE SIDE FULLY OPENED ONE SIDE CLOSED

