



6.35



COMPTOIR DU LEVAGE

Vente, location de matériel avec ou sans opérateur et gestion de projet

comptoirdulevage.fr

07 68 55 39 82 contact@comptoirdulevage.fr

SIRET : 850 301 227 00011

SECTEURS PRINCIPAUX



INDUSTRIE



BÂTIMENT

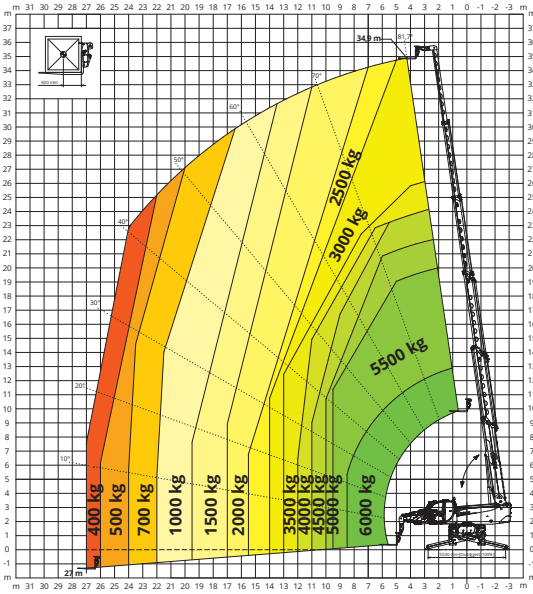


RÉFÉRENCES
PRESTIGIEUSES

Hauteur max. de levage: 34,90 m
Extension max. de la flèche: 27,00 m
Transmission hydrostatique
à commande électronique
Correcteur de niveau automatique
Stabilisateurs à ciseaux

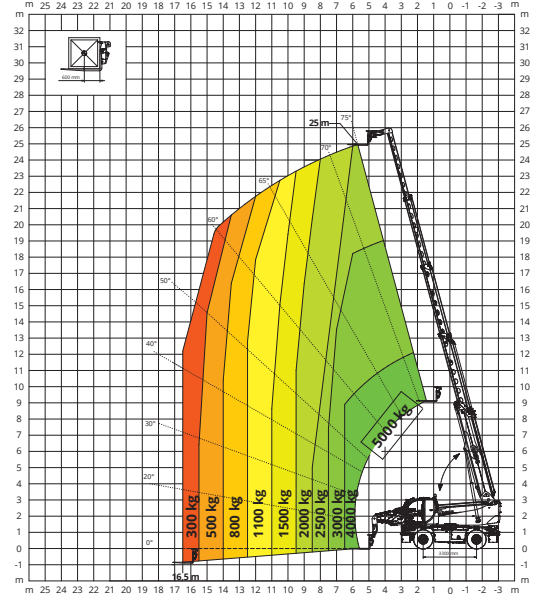
SUR STABILISATEURS

ABAQUE DE CHARGES SUR STABILISATEURS DÉPLOYÉS 360°



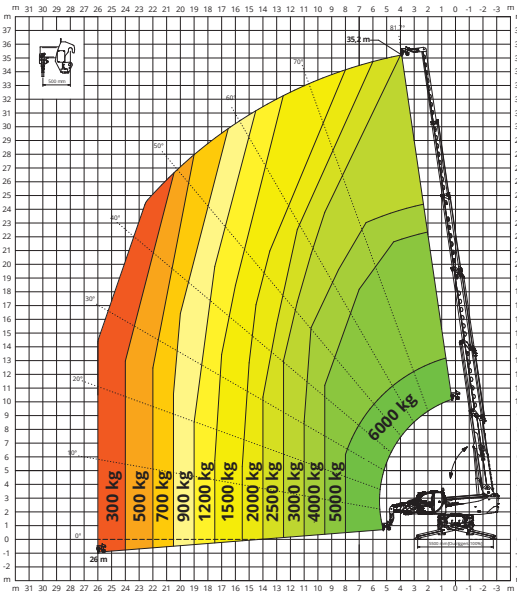
SUR PNEUS

ABAQUE DE CHARGES FRONTALE SUR PNEUS



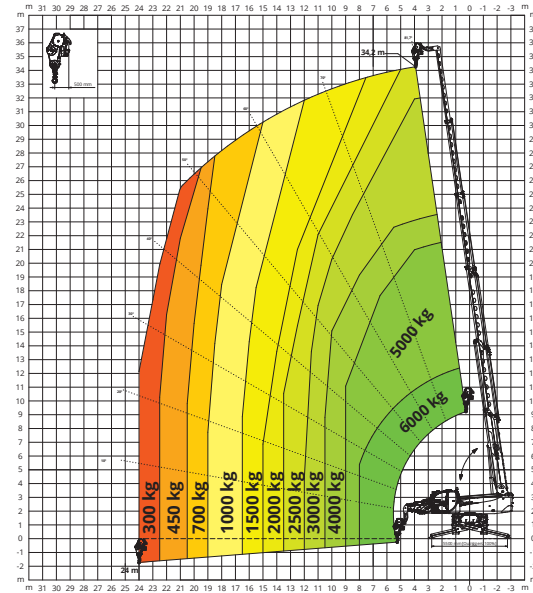
H6

CROCHET 6 000 kg



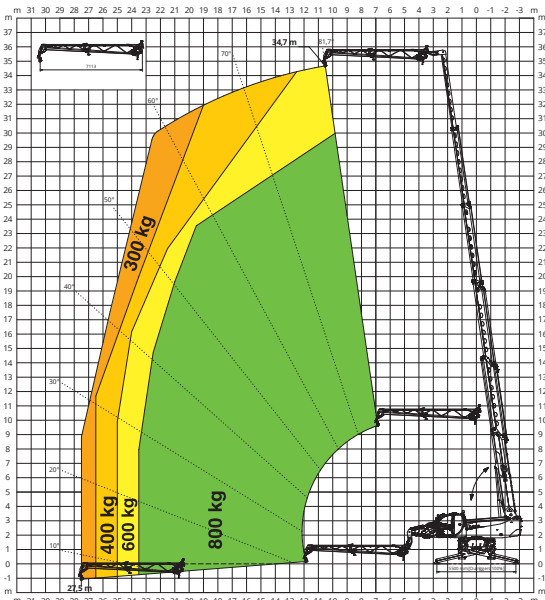
W6

TREUIL 6 000 kg



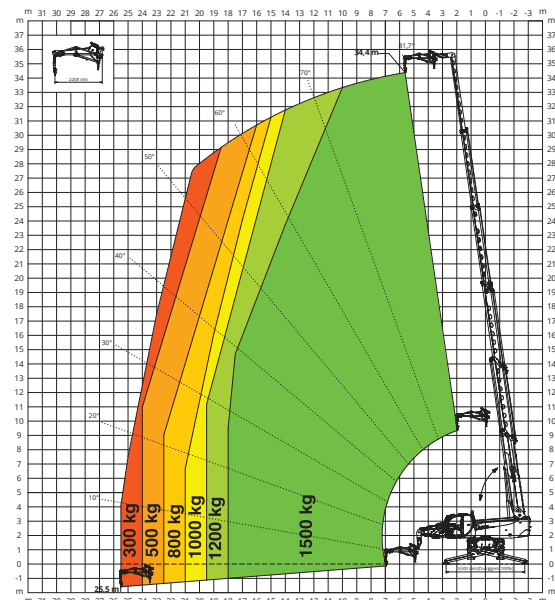
JW 800

POTENCE AVEC TREUIL 800 kg



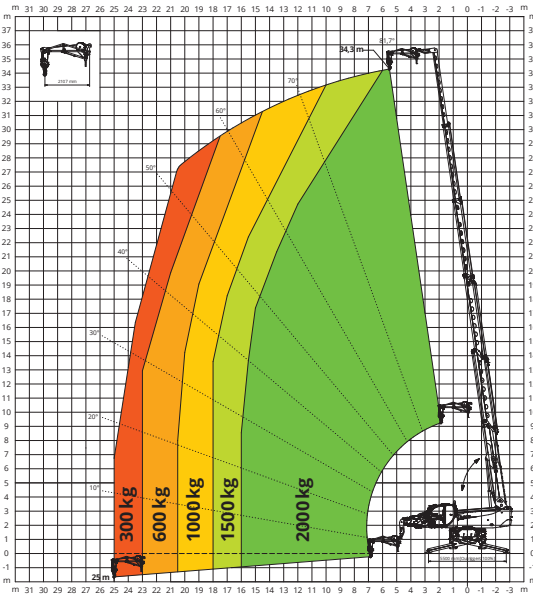
JW 1500

POTENCE AVEC TREUIL 1 500 kg



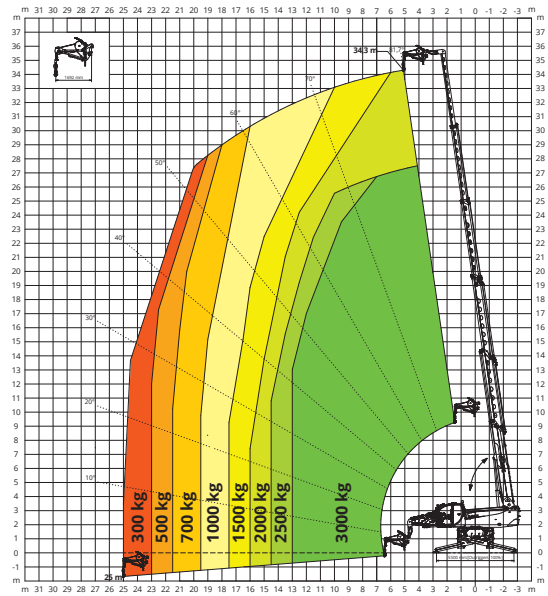
JW 2000

POTENCE AVEC TREUIL **2 000 kg**



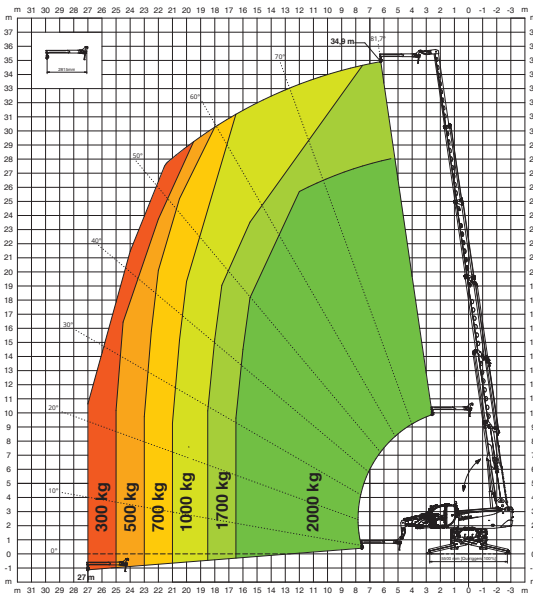
JW 3000

POTENCE AVEC TREUIL **3 000 kg**



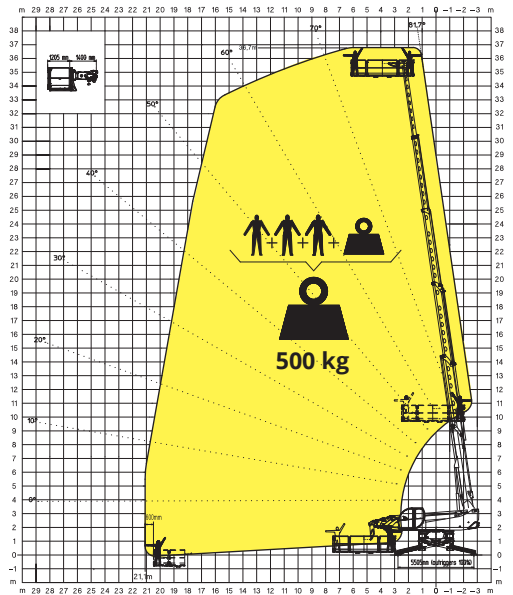
J 2000

POTENCE **2 000 kg**



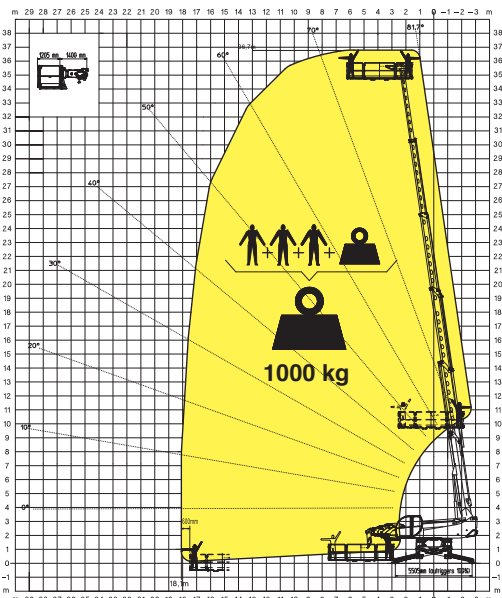
REP 2-4,5

NACELLE EXTENSIBLE ROTATIVE **500 kg**



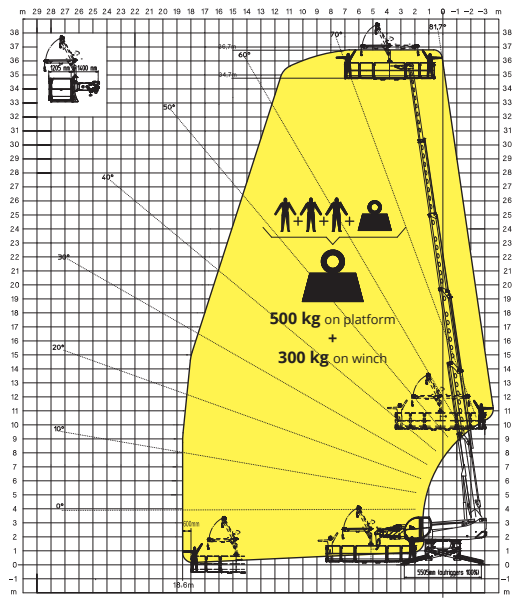
REP 10.2-4,7

NACELLE EXTENSIBLE ROTATIVE **1 000 kg**



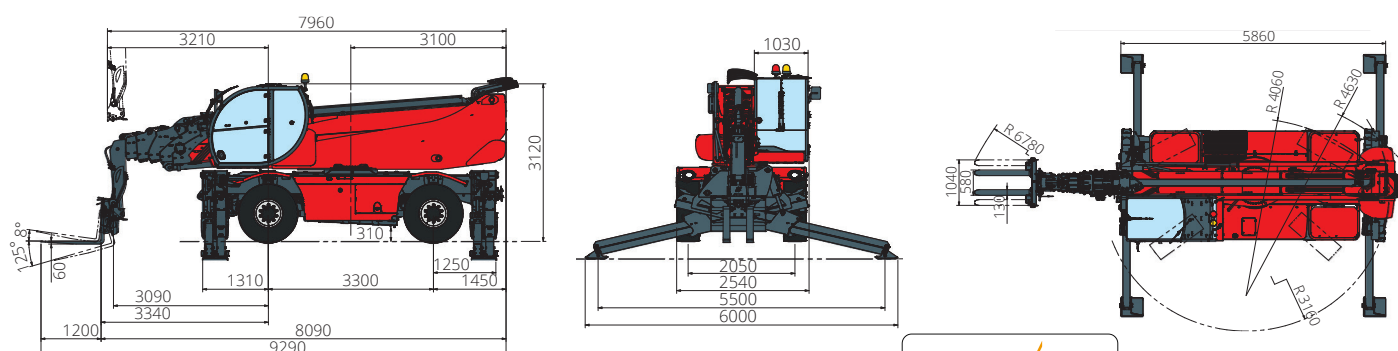
REP 5.2-6,5 W0,3

NACELLE 6,5 m **500 kg**
AVEC TREUIL **300 kg**



DÉSIGNATION MACHINE	Chariot élévateur télescopique rotatif	RTH 6.35		
	Capacité max. de levage	6 000 kg (barycentre 600 mm)		
	Hauteur max. de levage	34,90 m		
	Rotation	360° (continue)		
MOTEUR	Type	Volvo TAD 583 VE Stage V	Volvo TAD 572 VE Stage IV	Volvo TAD 552 VE Stage IIIA
	Puissance nominale	175 kW (238 ch) à 2 300 t/min	160 kW (218 ch) à 2 300 t/min	160 kW (218 ch) à 2 200 t/min
	Couple maximal	975 Nm à 1 380 t/min	910 Nm à 1 410 t/min	910 Nm à 1 450 t/min
	Cylindrée	5,13 l		
	Nombre cylindres	4 en ligne		
	Configuration du moteur	Diesel à injection directe turbocompressé		
	Installation de refroidissement	Eau - intercooler		
TRANSMISSION	Type	Hydrostatique		
	Modèle	Danfoss / Rexroth		
	Pression maximale	480 bar		
	Cylindrées	Pompe à cylindrée variable contrôlée électroniquement Moteur à cylindrée variable		
	Boîte de vitesse	Boîte transfert à 2 rapports avant et arrière		
ESSIEUX ET FREINS	Type	Essieux avec réducteurs épicycloïdaux		
	Essieu arrière	Oscillant, braquant avec blocage hydraulique automatique		
	Essieu avant	Oscillant, directionnel avec nivellement +/- 8°		
	Frein de service	Multidisque à bain d'huile sur chaque essieu à commande hydraulique		
	Frein de stationnement	Hydraulique à action négative		
	Dimensions des pneus	445/65 R22,5		
PERFORMANCES	Vitesse maximale de déplacement	40 km/h		
	Effort de traction maximale au crochet	152 kN		
	Pente accessible	65%		
	Rayon de braquage (aux fourches)	7 000 mm		
POIDS	Total à vide	24 000 kg		
	Avant à vide (flèche rétractée et baissée)	12 000 kg		
	Arrière à vide (flèche rétractée et baissée)	12 000 kg		
CAPACITÉ RÉSERVOIRS ET CIRCUITS	Gazole	270 l	270 l	270 l
	AdBlue	40 l	40 l	-
	Huile hydraulique	220	220	220
	Huile moteur	16 l	16 l	16 l
	Liquid de refroidissement	40 l	40 l	40 l
CIRCUIT HYDRAULIQUE MOUVEMENTS	Pression maximale de travail	350 bar		
	Type installation	Load sensing		
	Pompe services	Danfoss / Rexroth - Variable displacement		
	Distributeur pour mouvements flèche et tourelle	Danfoss - Distributeur électro-proportionnel SIL 2		
	Distributeur pour stabilisateurs	Bosch Rexroth - Actionneurs électro-hydrauliques		
	Commandes mouvements	2 joysticks Danfoss à deux axes avec dispositif « homme mort » Gestion par technologie CAN bus		
NORMES APPLIQUÉES	EN 1459-2 : standards du domaine des chariots automobiles à flèche télescopique EN 13000 : standards du domaine des grues mobiles EN 280 : standards du domaine des plate-formes élévatrices FOPS/ROPS UE 2016/1628 : standards du domaine de l'émission des moteurs			

Les données de cette brochure sont informatives et peuvent faire l'objet de modifications sans préavis.



www.magnith.com



REV09