



6.30



COMPTOIR DU LEVAGE

Vente, location de matériel avec ou sans opérateur et gestion de projet

comptoirdulevage.fr

07 68 55 39 82 contact@comptoirdulevage.fr

SIRET : 850 301 227 00011

SECTEURS PRINCIPAUX



INDUSTRIE



BÂTIMENT

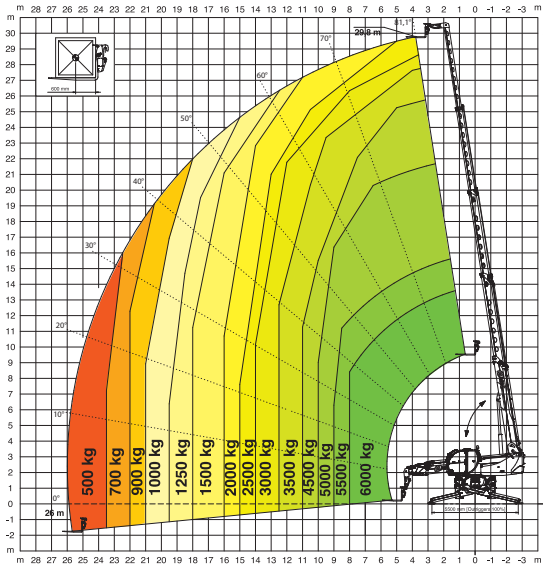


RÉFÉRENCES
PRESTIGIEUSES

Hauteur max. de levage: 29,80 m
Extension max. de la flèche: 26,00 m
Transmission hydrostatique
à commande électronique
Correcteur de niveau automatique
Stabilisateurs à ciseaux

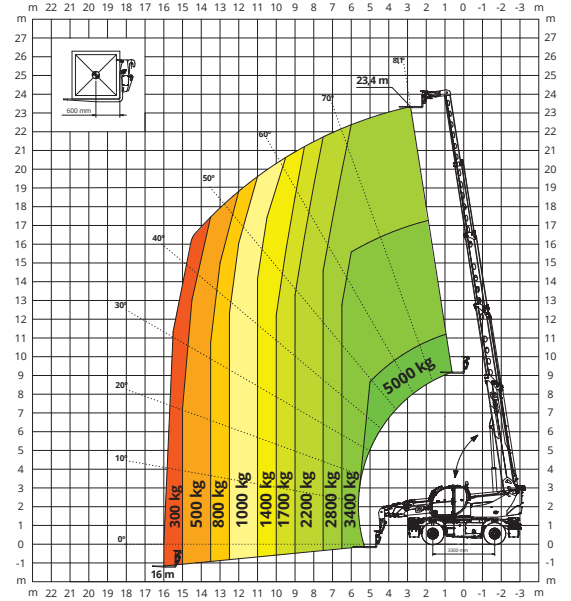
SUR STABILISATEURS

ABAQUE DE CHARGES SUR STABILISATEURS DÉPLOYÉS 360°



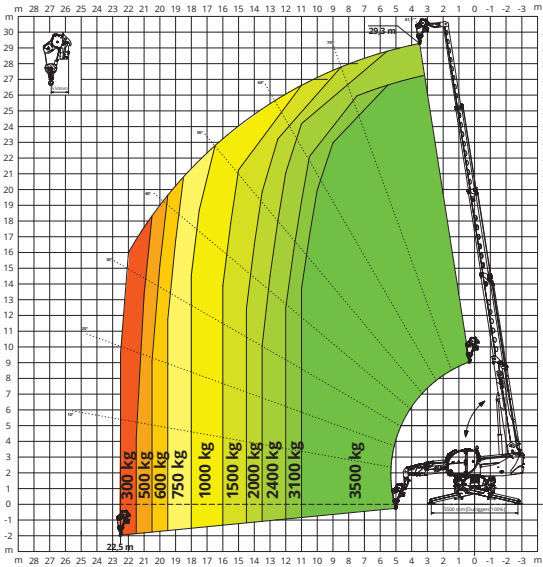
SUR PNEUS

ABAQUE DE CHARGES FRONTALE SUR PNEUS



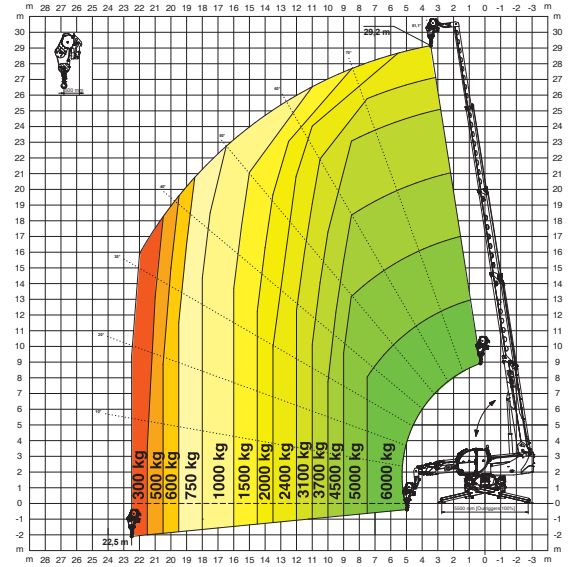
W 3,5

TREUIL 3 500 kg



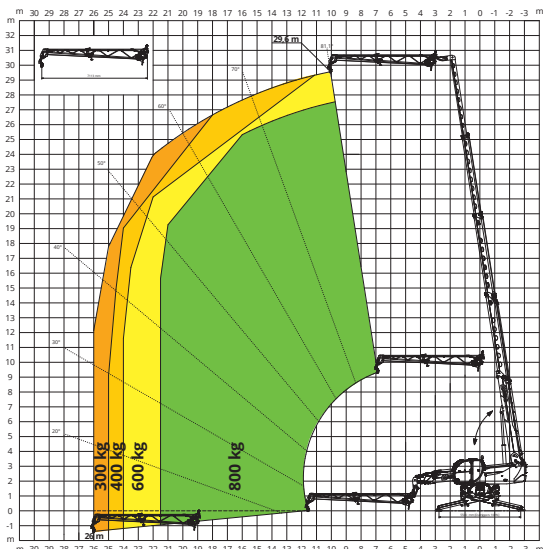
W 6

TREUIL 6 000 kg



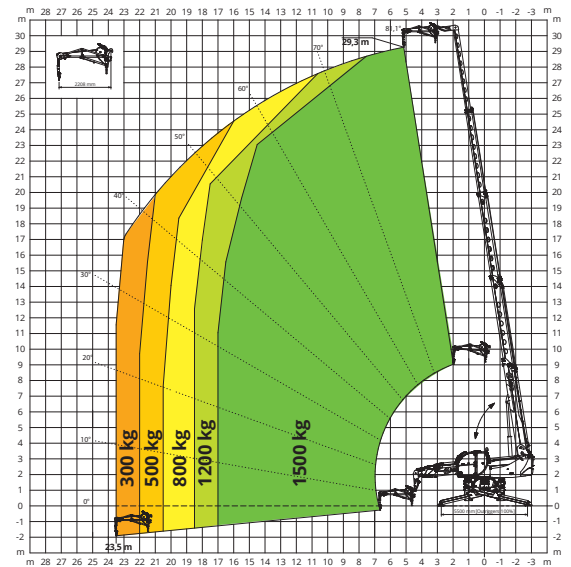
JW 800

POTENCE AVEC TREUIL 800 kg



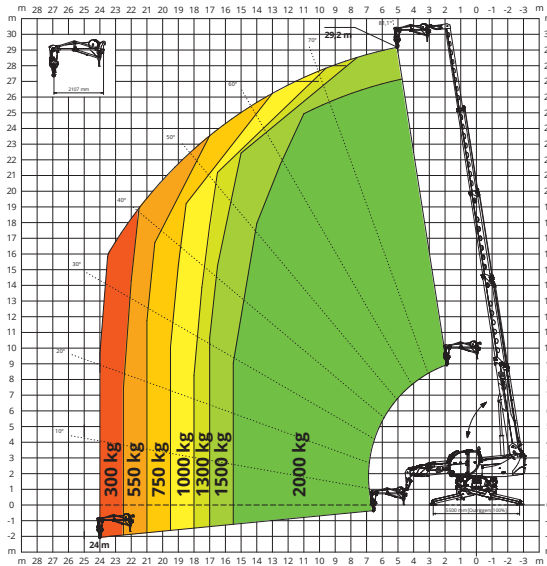
JW 1500

POTENCE AVEC TREUIL 1 500 kg



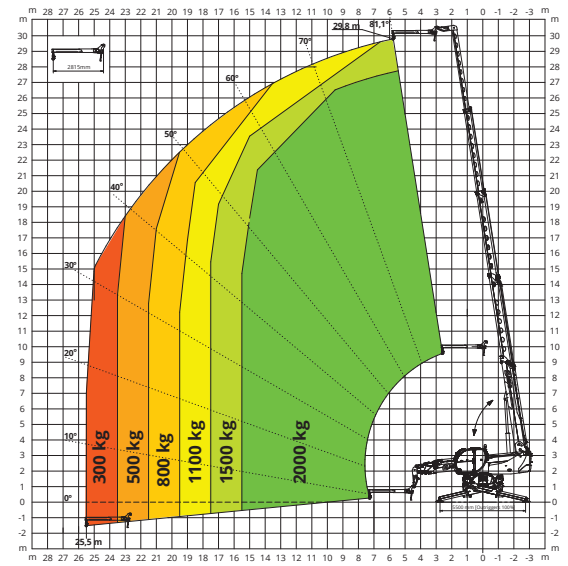
JW 2000

POTENCE AVEC TREUIL **2 000 kg**



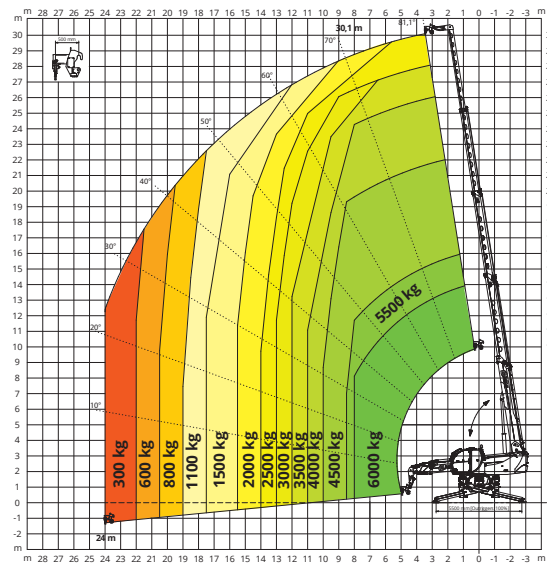
J 2000

POTENCE **2 000 kg**



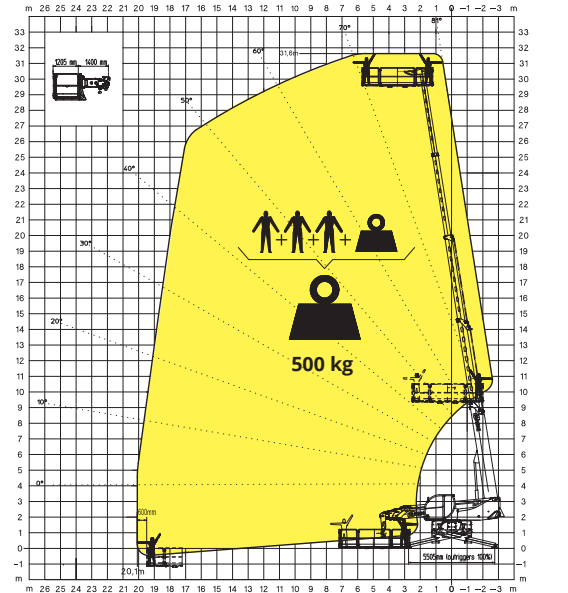
H 6

CROCHET **6 000 kg**



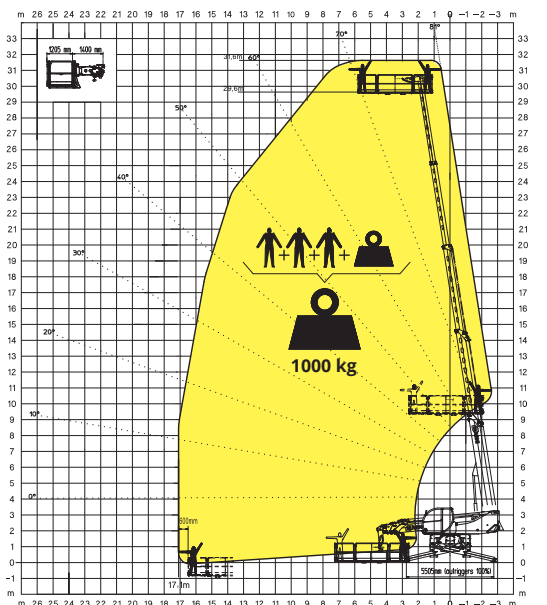
REP 2-4,5

NACELLE EXTENSIBLE ROTATIVE **500 kg**



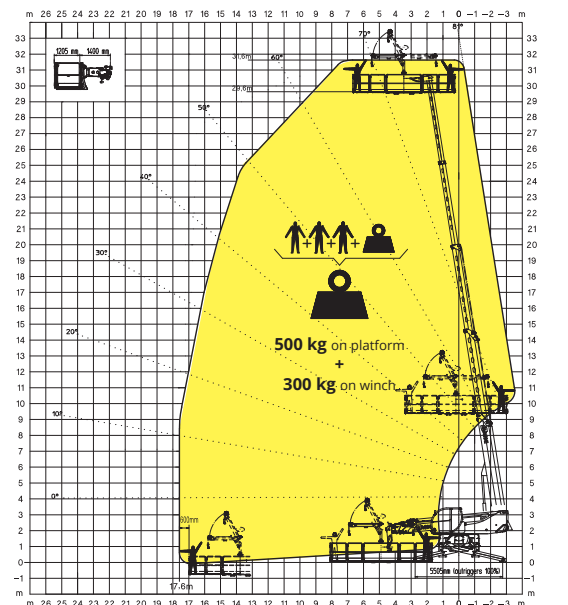
REP 10.2-4,7

NACELLE EXTENSIBLE ROTATIVE **1 000 kg**



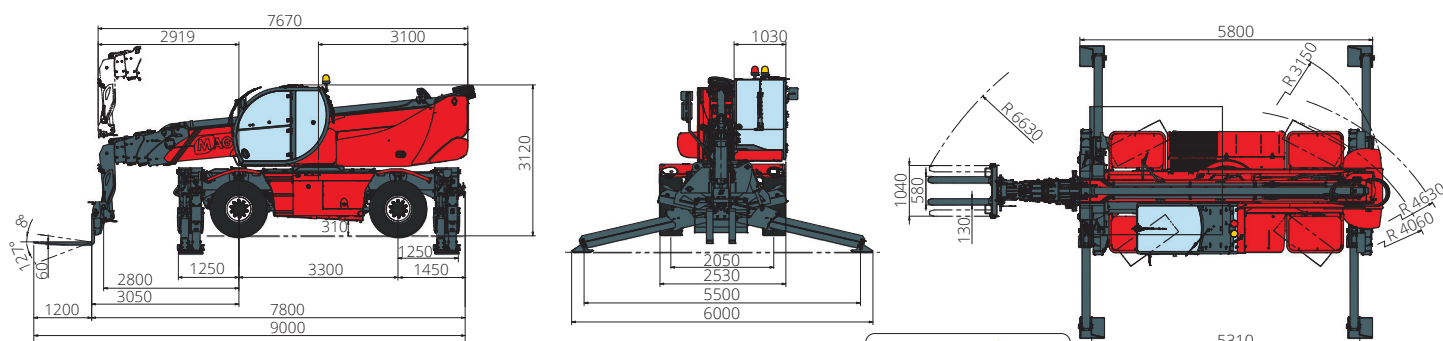
REP 5.2-6,5 W0,3

NACELLE 6,5 m **500 kg**
AVEC TREUIL **300 kg**



DÉSIGNATION MACHINE	Chariot élévateur télescopique rotatif	RTH 6.30		
	Capacité max. de levage	6 000 kg (barycentre 600 mm)		
	Hauteur max. de levage	29,80 m		
	Rotation	360° (continue)		
MOTEUR	Type	Volvo TAD 582 VE Stage V	Volvo TAD 572 VE Stage IV	Volvo TAD 552 VE Stage IIIA
	Puissance nominale	160 kW (218 ch) à 2 300 t/min		160 kW (218 ch) à 2 200 t/min
	Couple maximal	925 Nm à 1 380 t/min	910 Nm à 1 410 t/min	910 Nm à 1 450 t/min
	Cylindrée	5,13 l		
	Nombre cylindres	4 en ligne		
	Configuration du moteur	Diesel à injection directe turbocompressé		
	Installation de refroidissement	Eau - intercooler		
TRANSMISSION	Type	Hydrostatique		
	Modèle	Danfoss / Rexroth		
	Pression maximale	480 bar		
	Cylindrées	Pompe à cylindrée variable contrôlée électroniquement Moteur à cylindrée variable		
	Boîte de vitesse	Boîte transfert à 2 rapports avant et arrière		
ESSIEUX ET FREINS	Type	Essieux avec réducteurs épicycloïdaux		
	Essieu arrière	Oscillant, braquant avec blocage hydraulique automatique		
	Essieu avant	Oscillant, directionnel avec nivellement +/- 8°		
	Frein de service	Multidisque à bain d'huile sur chaque essieu à commande hydraulique		
	Frein de stationnement	Hydraulique à action négative		
	Dimensions des pneus	445/65 R22,5		
PERFORMANCES	Vitesse maximale de déplacement	40 km/h		
	Effort de traction maximale au crochet	95 kN		
	Pente accessible	44%		
	Rayon de braquage (aux fourches)	6 630 mm		
POIDS	Total à vide	21 800 kg		
	Avant à vide (flèche rétractée et baissée)	9 800 kg		
	Arrière à vide (flèche rétractée et baissée)	12 000 kg		
CAPACITÉ RÉSERVOIRS ET CIRCUITS	Gazole	270 l	270 l	270 l
	AdBlue	40 l	40 l	-
	Huile hydraulique	195 l	195 l	195 l
	Huile moteur	16 l	16 l	16 l
	Liquid de refroidissement	40 l	40 l	40 l
CIRCUIT HYDRAULIQUE MOUVEMENTS	Pression maximale de travail	350 bar		
	Type installation	Load sensing		
	Pompe services	Danfoss / Rexroth - Variable displacement		
	Distributeur pour mouvements flèche et tourelle	Danfoss - Distributeur électro-proportionnel SIL 2		
	Distributeur pour stabilisateurs	Bosch Rexroth - Actionneurs électro-hydrauliques		
	Commandes mouvements	2 joysticks Danfoss à deux axes avec dispositif « homme mort » Gestion par technologie CAN bus		
NORMES APPLIQUÉES	EN 1459-2 : standards du domaine des chariots automobiles à flèche télescopique EN 13000 : standards du domaine des grues mobiles EN 280 : standards du domaine des plate-formes élévatrices FOPS/ROPS UE 2016/1628 : standards du domaine de l'émission des moteurs			

Les données de cette brochure sont informatives et peuvent faire l'objet de modifications sans préavis.



www.magnith.com

COMPTOIR DU LEVAGE
Vente, location de matériel avec ou sans opérateur et gestion de projet
comptoirdulevage.fr
07 68 55 39 82 contact@comptoirdulevage.fr
SIRET : 820 811 227 80011

REV09