



5.21



COMPTOIR DU LEVAGE

Vente, location de matériel avec ou sans opérateur et gestion de projet

comptoirdulevage.fr

07 68 55 39 82 contact@comptoirdulevage.fr

SIRET : 850 301 227 00011

SECTEURS PRINCIPAUX



INDUSTRIE

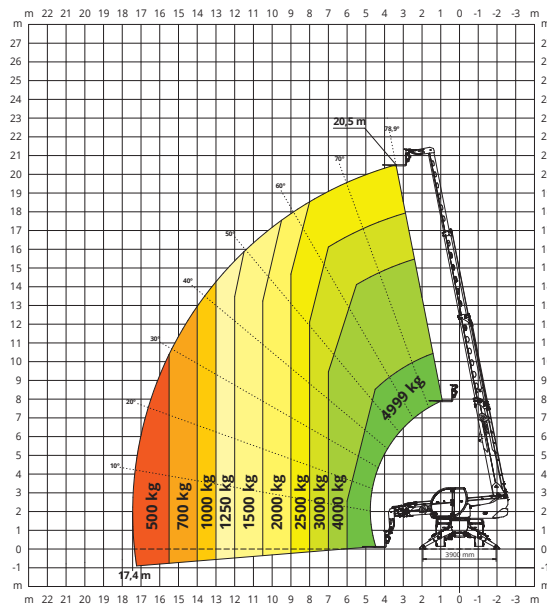


BÂTIMENT

Hauteur max. de levage: 20,50 m
Extension max. de la flèche: 17,40 m
Transmission hydrostatique
à commande électronique
Correcteur de niveau automatique
Stabilisateurs pivotants

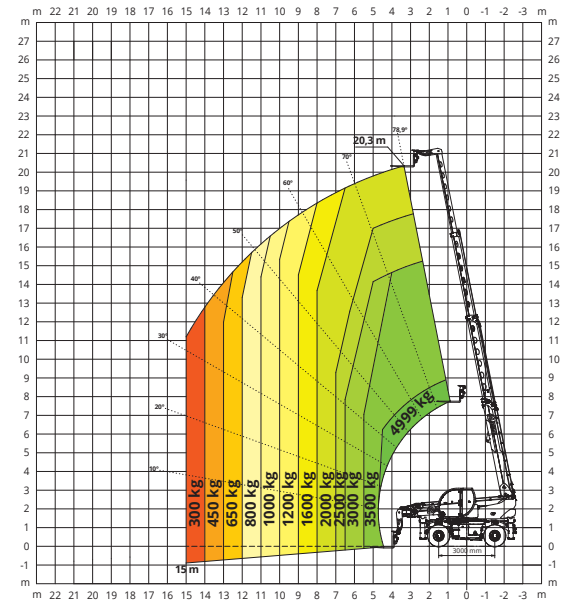
SUR STABILISATEURS

ABAQUE DE CHARGES SUR STABILISATEURS DÉPLOYÉS 360°



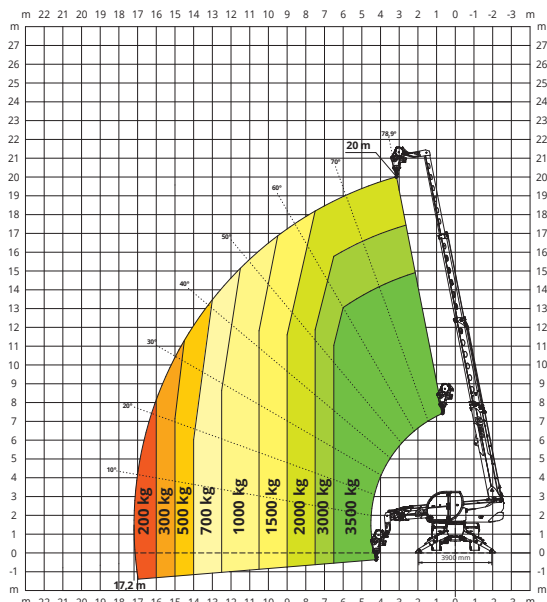
SUR PNEUS

ABAQUE DE CHARGES FRONTALE SUR PNEUS



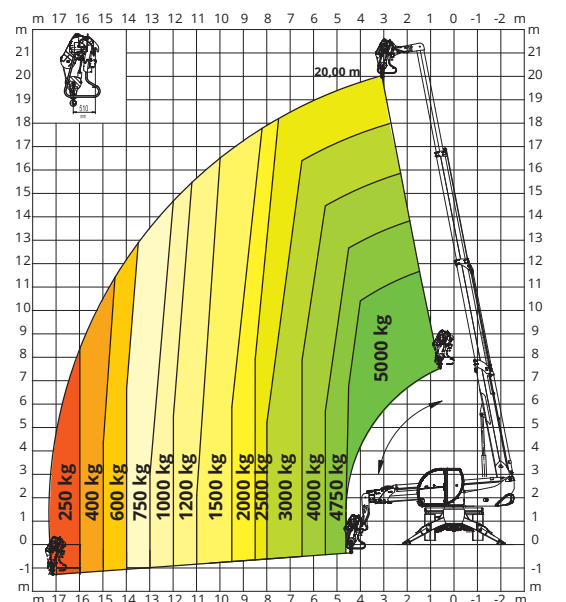
W 3,5

TREUIL 3 500 kg



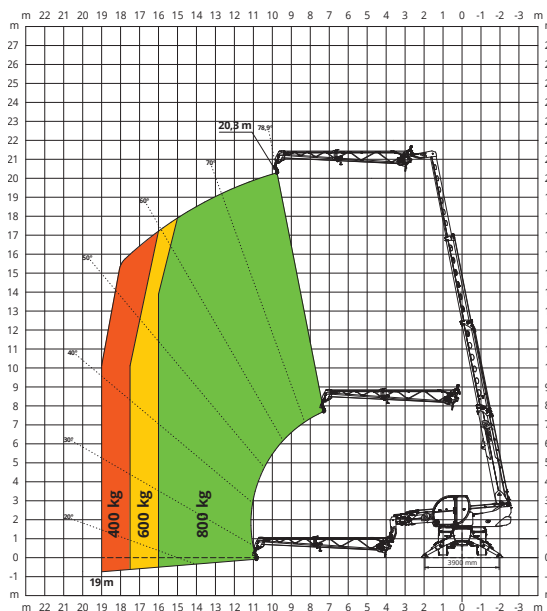
W 5

TREUIL 5 000 kg



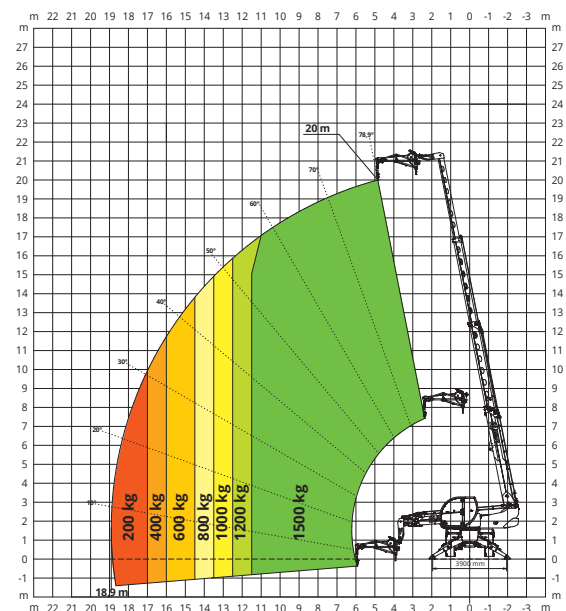
JW 800

POTENCE AVEC TREUIL 800 kg



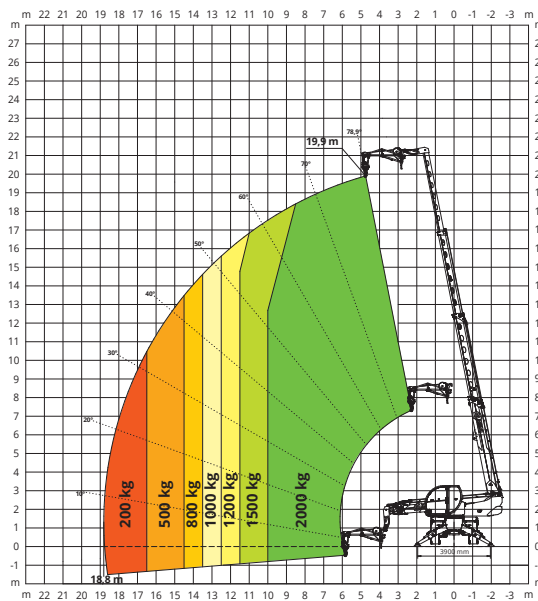
JW 1500

POTENCE AVEC TREUIL 1 500 kg



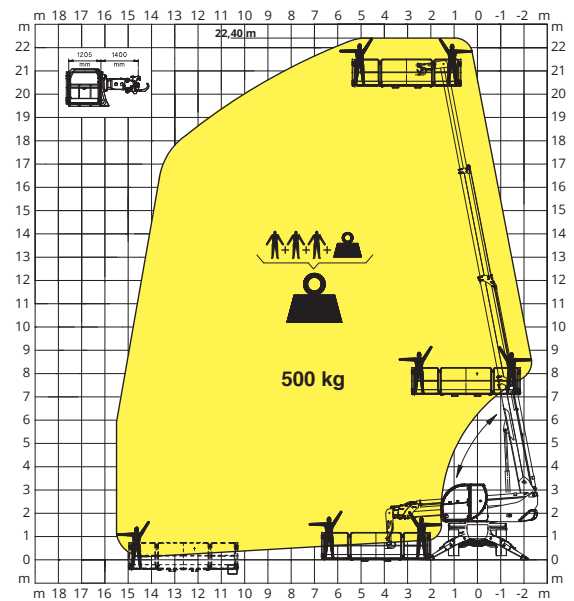
JW 2000

POTENCE AVEC TREUIL **2 000 kg**



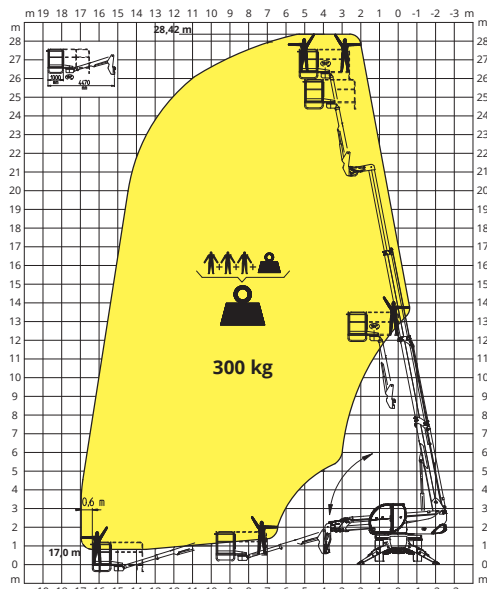
REP 2-4,5

NACELLE EXTENSIBLE ROTATIVE **500 kg**



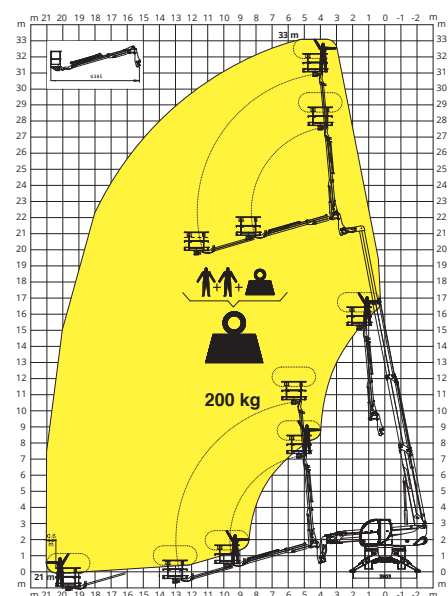
TP

NACELLE TÉLESCOPIQUE PIVOTANTE AVEC ROTATION 180°



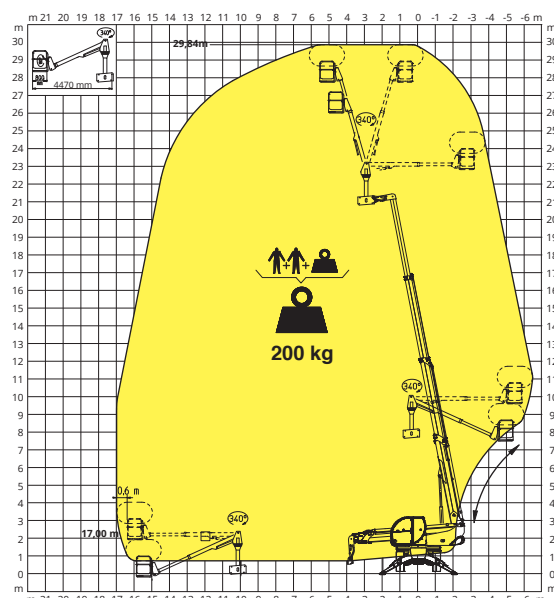
TP 2.10

NACELLE TÉLESCOPIQUE **200 kg - 10 m**



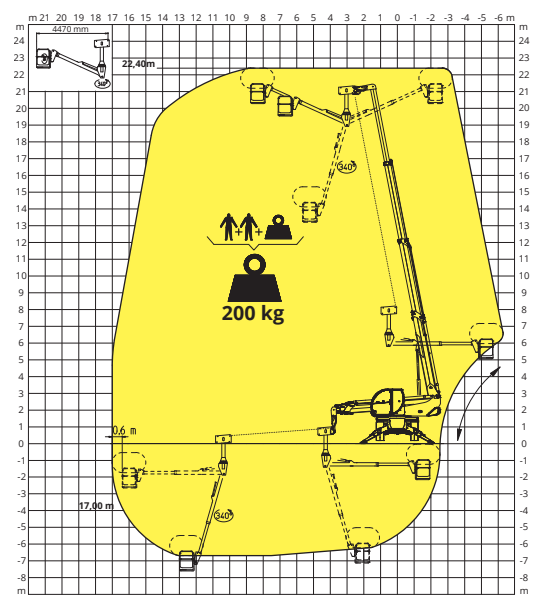
TP O-U

NACELLE TÉLESCOPIQUE PIVOTANTE POSITIF-NÉGATIF AVEC ROTATION 340°



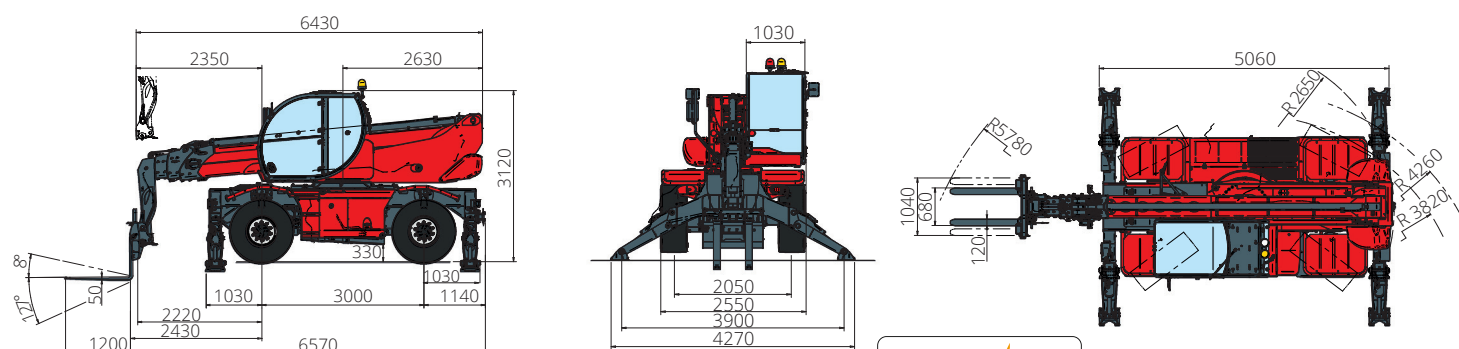
TP O-U

NACELLE TÉLESCOPIQUE PIVOTANTE POSITIF-NÉGATIF AVEC ROTATION 340°



| | | | | |
|---------------------------------|--|---|----------------------------------|--|
| DÉSIGNATION MACHINE | Chariot élévateur télescopique rotatif | RTH 5.21 | | |
| | Capacité max. de levage | 4 999 kg (barycentre 500 mm) | | |
| | Hauteur max. de levage | 20,50 m | | |
| | Rotation | 360° (continue) | | |
| MOTEUR | Type | Deutz TCD 3,6 L4 Stage V | Deutz TCD 3,6 L4 Stage IV | Deutz TCD 3,6 L4 EDG Stage IIIA |
| | Puissance nominale | 100 kW (136 ch) à 2 200 t/min | | |
| | Couple maximal | 500 Nm à 1 600 t/min | | |
| | Cylindrée | 3,6 l | | |
| | Nombre cylindres | 4 en ligne | | |
| | Configuration du moteur | Diesel à injection directe turbocompressé | | |
| | Installation de refroidissement | Eau – intercooler | | |
| TRANSMISSION | Type | Hydrostatique | | |
| | Modèle | Danfoss / Rexroth | | |
| | Pression maximale | 480 bar | | |
| | Cylindrées | Pompe à cylindrée variable contrôlée électroniquement Moteur à cylindrée variable | | |
| | Boîte de vitesse | Boîte transfert à 2 rapports avant et arrière | | |
| ESSIEUX ET FREINS | Type | Essieux avec réducteurs épicycloïdaux | | |
| | Essieu arrière | Oscillant, braquant avec blocage hydraulique automatique | | |
| | Essieu avant | Oscillant, directionnel avec nivellement +/- 8° | | |
| | Frein de service | Multidisque à bain d'huile sur chaque essieu à commande hydraulique | | |
| | Frein de stationnement | Hydraulique à action négative | | |
| | Dimensions des pneus | 445/65 R22,5 | | |
| PERFORMANCES | Vitesse maximale de déplacement | 40 km/h | | |
| | Effort de traction maximale au crochet | 72 kN | | |
| | Pente accessible | 45% | | |
| | Rayon de braquage (aux fourches) | 5 780 mm | | |
| POIDS | Total à vide | 15 900 kg | | |
| | Avant à vide (flèche rétractée et baissée) | 8 800 kg | | |
| | Arrière à vide (flèche rétractée et baissée) | 7 100 kg | | |
| CAPACITÉ RÉSERVOIRS ET CIRCUITS | Gazole | 175 l | 175 l | 175 l |
| | AdBlue | 10 l | 10 l | - |
| | Huile hydraulique | 165 l | 165 l | 165 l |
| | Huile moteur | 9 l | 9 l | 9 l |
| | Liquid de refroidissement | 20 l | 20 l | 20 l |
| CIRCUIT HYDRAULIQUE MOUVEMENTS | Pression maximale de travail | 350 bar | | |
| | Type installation | Load sensing | | |
| | Pompe services | Danfoss / Casappa – Variable displacement | | |
| | Distributeur pour mouvements flèche et tourelle | Danfoss – Distributeur électro-proportionnel SIL 2 | | |
| | Distributeur pour stabilisateurs | Bosch Rexroth – Actionneurs électro-hydrauliques | | |
| | Commandes mouvements | 2 joysticks Danfoss à deux axes avec dispositif « homme mort » Gestion par technologie CAN bus | | |
| NORMES APPLIQUÉES | EN 1459-2 : standards du domaine des chariots automobiles à flèche télescopique EN 13000 : standards du domaine des grues mobiles EN 280 : standards du domaine des plate-formes élévatrices FOPS/ROPS UE 2016/1628 : standards du domaine de l'émission des moteurs | | | |

Les données de cette brochure sont informatives et peuvent faire l'objet de modifications sans préavis.



www.magnith.com

COMPTOIR DU LEVAGE
Vente, location de matériel avec ou sans opérateur et gestion de projet
comptoirdulevage.fr
07 68 55 39 82 contact@comptoirdulevage.fr
SIRET : 490 919 227 00017

REV09