



PLATFORM BASKET

RR14 EV03-FR

Nacelle automotrice rail route



RR14 EV03-FR

Nacelle automotrice rail route

Ce guide produit est rédigé dans le but d'illustrer le modèle **RR14 EV03-FR** dans les différentes configurations possibles avec des accessoires dédiés à l'utilisation.

Ce modèle de dernière génération est le fruit de plusieurs années d'expérience dans le secteur de la construction et de la maintenance des lignes électriques ferroviaires.

RR14 EV03-FR est synonyme d'équipement de levage pour personnes, léger et polyvalent, conçu et construit pour une utilisation polyvalente sur rail et hors route.

Un large éventail et la quantité des solutions techniques adoptées en font désormais l'automotrice de référence dans la maintenance ferroviaire.

RR14 EV03-FR est maintenant proposée dans sa version mise à jour avec transmission hydrostatique entraînée par moteur endothermique de dernière génération, conforme aux dernières réglementations anti-pollution (EU Stage V).

RR14 EV03-FR combine 4 roues motrices sur pneu et 4 roues motrices indépendantes sur chemin de fer, pour une vitesse max sur une voie ferrée de 18km/h.



Approbations obtenues à ce jour RR14 EVO :

EN280 -2013 (Europe)
AS/NZ1418-2011 (Australie)
EN15746 (Europe)

RIS1530/4 (Royaume-Uni)
SNCF NF F 58002 (France)
RIL 931.0003 DB Netz (Allemagne)



L'adoption du double essieu orientable a nettement amélioré l'agilité et la capacité d'entrer et de sortir de la voie ferrée.

RR14 EV03-FR est proposé et approuvé pour le marché français avec une pantographe de mise à la terre et des roues de chemin de fer équipées de disques et de brosses qui réduisent le potentiel électrique lors de travaux sur le chemin de fer en faveur de la sécurité des personnes à bord.

RR14 EV03-FR à travers un écran à bord de l'entretoise et deux caméras fixes à la structure, l'opérateur à bord bénéficie d'une visibilité totale tant lors de la phase de positionnement sur le chemin de fer que lors des opérations de déplacement. Un large éventail de lampes à technologie LED permet une excellente visibilité de nuit.

RR14 EV03-FR offre un panier spacieuse et avec une capacité de charge de 400 kg, facilitant les opérations de travail, même avec des outils lourds ou avec trois opérateurs à bord.

Principaux domaines d'utilisation :

- Maintenance et installation de lignes électriques ferroviaires
- Maintenance de gares et de panneaux de signalisation
- Maintenance interne à wagonnets et de métros
- Travaux de construction et travaux de maintenance de la zone verte à côté de la voie ferrée

RR14 EV03-FR

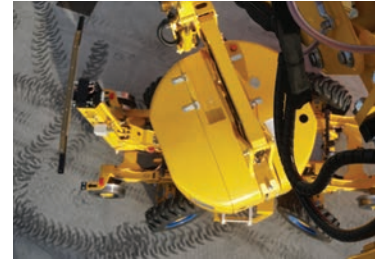
Principale caractéristique

RR14 EV03-FR -- 4 ROUES ORIENTABLES

L'orientation sur 4 roues rend le véhicule plus agile dans les situations d'absence d'espace, permet un rayon minimum d'orientation sur pneu de 4,20 m.

Alternativement, en orientant les roues orientables dans la même direction, la plate-forme se déplace dans un mouvement à "CRABE", facilitant la rambarde de la plate-forme.

Grâce à une vanne de dérivation actionnée par un sélecteur à bord du panier, il est possible de décider et d'activer automatiquement les roues orientables dans la bonne position pour obtenir un mouvement à "Crabe" ou une rotation serrée.





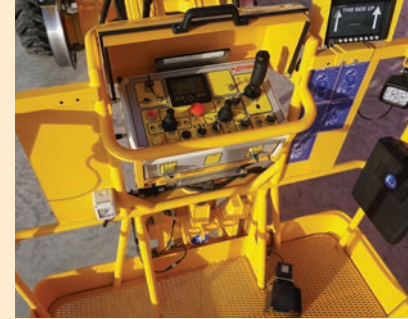
Nouveau moteur diesel endothermique HATZ 3H50TICD avec 42KW de puissance, conforme à la réglementation en vigueur EU Stage V, équipé d'un filtre à particules (DPF) intégré au moteur.



Pantographe de mise à la terre fourni qui garantit un faible potentiel conformément à la réglementation Française en vigueur. Le déplacement sur voie ferrée est autorisé uniquement avec pantographe en contact avec le câble électrique de la ligne.



Isolation des 4 roues ferrées par matériau technoplastique, associé à des brosses de contact à disques en acier INOXYDABLE et sélecteur latéral dx/sx pour permettre la reconnaissance de la plate-forme sur la voie ferrée.



Panier très spacieux et avec console de commande facile à lire et à utiliser. Sur le côté du panneau de commande, l'écran permet le contrôle de la machine en déplacement et à l'entrée de la voie ferrée.

RR14 EV03-FR

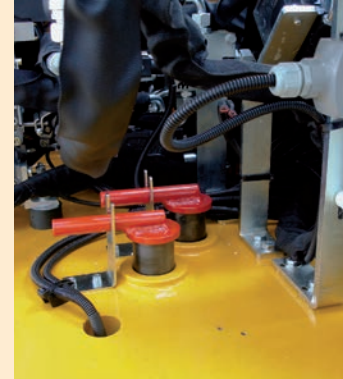
Principale caractéristique



Mise à niveau automatique de la structure aérienne, cela se produit automatiquement, si elle n'est pas intentionnellement verrouillée en mode RFN actif. Grâce aux capteurs de planéité, on maintient horizontal le panier.



Une taille généreuse du panier, pouvant accueillir jusqu'à 3 personnes à bord et 400kg de capacité totale. Le panier tourne à 180° dans les deux sens et ultérieurement l'utilisation polyvalente dans toutes les situations.



Limiteur mécanique d'angle de rotation 180° dx ou sx, réalisé par des goupilles de verrouillage et de déverrouillage rapide assistés par des micro-interrupteurs de contrôle et une signalisation de restriction réalisée.



Panneau de commande au sol
pour une utilisation d'urgence et
des diagnostics de fonctionnement.
Fabriqué de manière simple et
intuitive équipé d'un écran avec des
informations opérationnelles toujours
présentes.

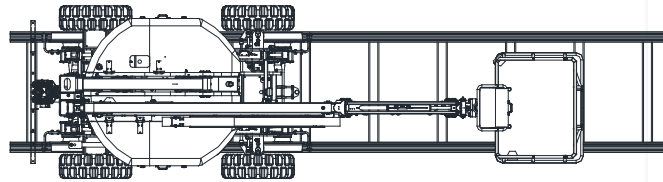
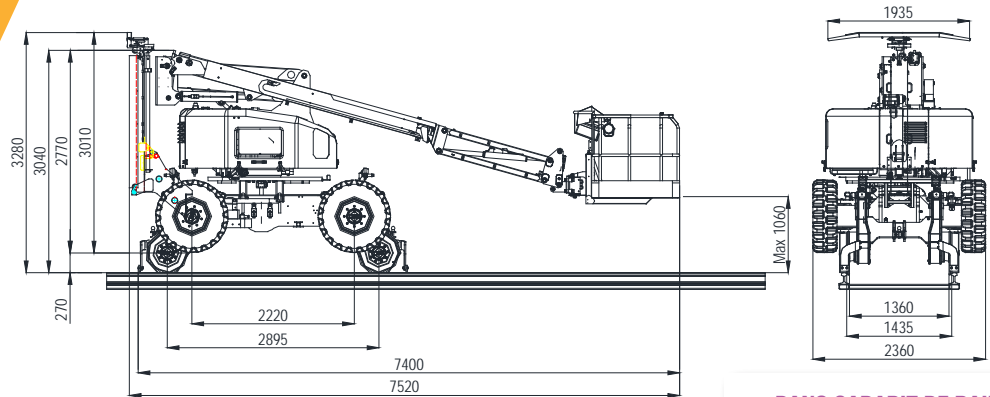
Installation de graissage
des pièces aériennes de type
centralisé grâce aux batteries de
graisseurs.



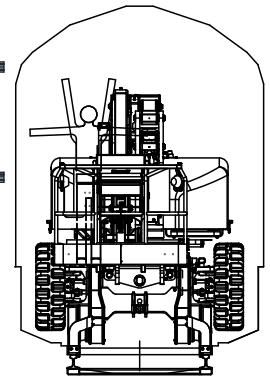
Entièrement conforme avec
EN280 Normes Européennes et
SNCF NF F 58002 (France) Normes Ferroviaires.

RR14 EV03-FR

DONNEES TECHNIQUES

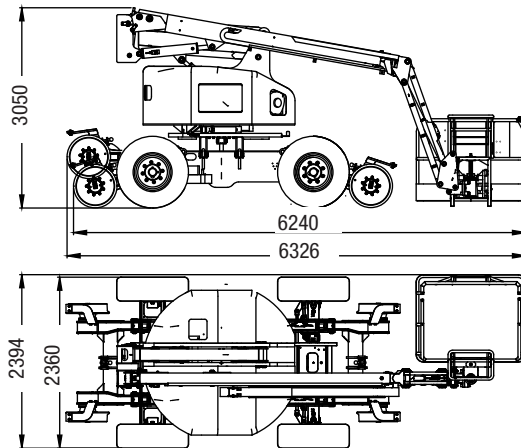


DANS GABARIT DE RAIL



hauteur maximale de travail (machine statique)	m	14,40
hauteur maximale de travail (machine en mouvement)	m	13,00
hauteur maximale du plan au sol (machine statique)	m	12,40
hauteur maximale du plan au sol (machine en mouvement)	m	11,00
portée latérale maximale (machine statique)	m	9,30
portée latérale maximale (machine en mouvement)	m	6,30

EN POSITION MINIMALE DE TRANSPORT

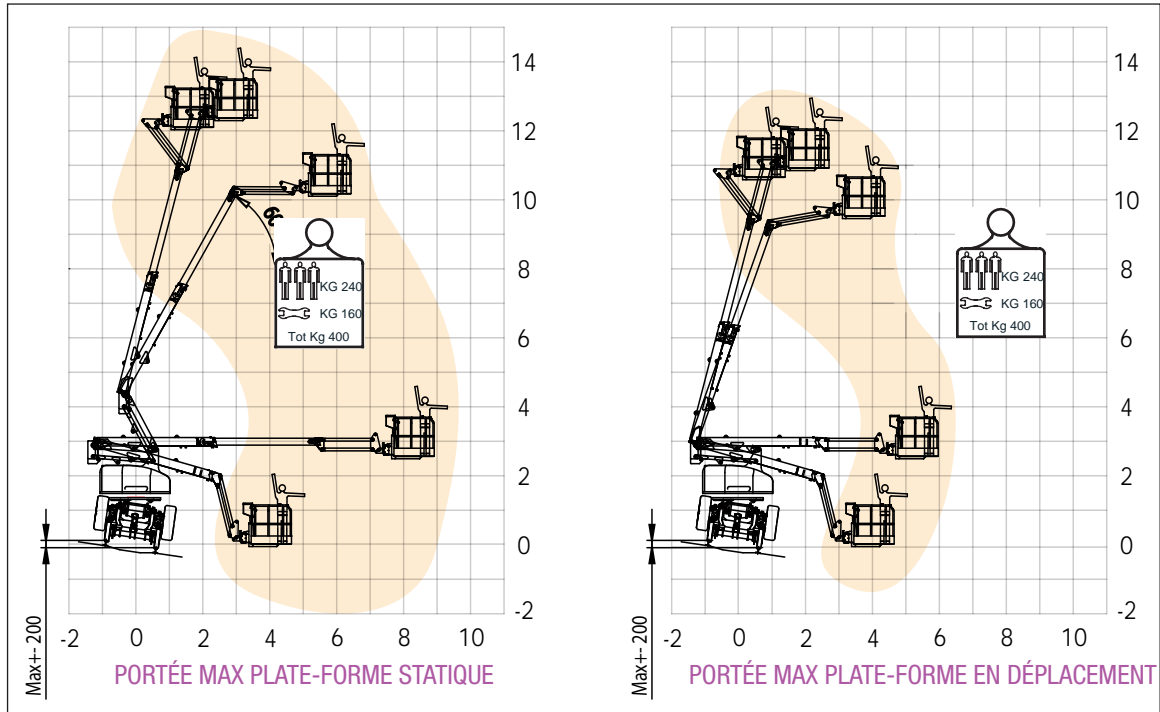


angle de rotation de tourelle	degrés	370
angle de rotation d'entretoise	degrés	90+90
longueur du Bras	m	1,50
longueur minimale fermée	m	7,30
largeur minimale fermée	m	2,36
hauteur minimale fermée	m	3,00
vitesse maximale max en phase de déplacement	km/h	18
vitesse maximale max en phase de travail	km/h	5
rayon minimal de courbure sur rail	m	40
PENTE maximale	mm	200
puissance du moteur principal	kW Hp	41 49
puissance du moteur auxiliaire (En option)	kW Hp	6,50 9,00
capacité du panier (3 PERSONNES)	kg	400
essieu oscillant actif de plate-forme statique		NON
essieu oscillant actif de plate-forme en mouvement		OUI
vitesse maximale du vent pour l'opération	km/h	45
Poids total dans l'ordre de travail	kg	13 350
Installation électrique	V	24
Capacité du réservoir à huile	l	70
Capacité du réservoir de carburant	l	55

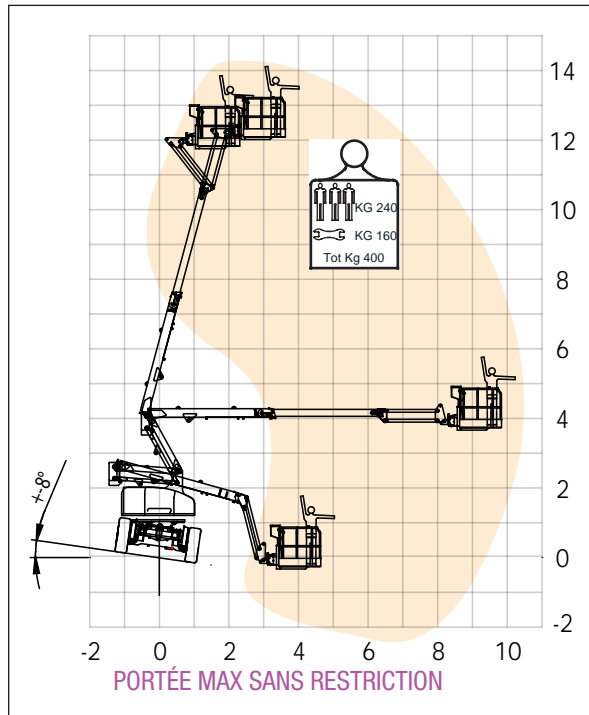
RR14 EV03-FR

ABAQUES DU TRAVAIL

DANS RAIL

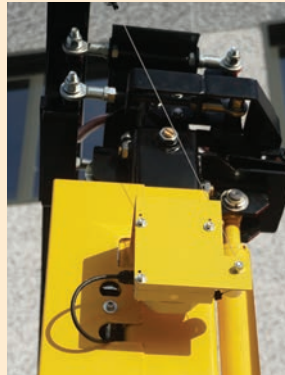


SUR PNEUS

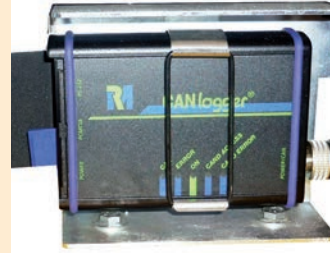


RR14 EV03-FR

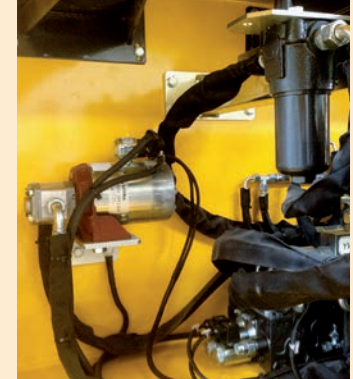
ACCESSOIRES



- **PANTOGRAPHE DE MESURE** avec capteur de hauteur permettant la mesure entre la tête de rail et le câble de la voie ferrée.



- **Boîte noire (black-box).** Sur demande, il est possible d'installer un dispositif d'enregistrement des données de la plate-forme en fonctionnement.



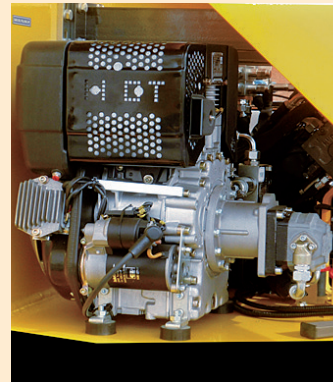
- **Électropompe d'urgence** Une fois installée, elle permet de porter le panier au sol en cas de panne du moteur endothermique.



- **Prise de courant 230Vac**
Sur demande et en combinaison avec le générateur de puissance, il est possible d'installer la ligne électrique à travers les bras et d'avoir jusqu'à 4,5KW de puissance dans le panier.



- **Générateur électrique à entraînement hydraulique.**
L'installation du générateur électrique permet au moteur endothermique allumé, d'avoir 4,5 KW/230Vac de courant disponible.



- **Moteur auxiliaire d'urgence.**
L'installation de ce moteur endothermique auxiliaire pour utilisation en cas d'urgence permet l'utilisation de la plate-forme en cas de défaillance du moteur endothermique principal.

RR14 EV03-FR Hybride

Version hybride Lithium Tech

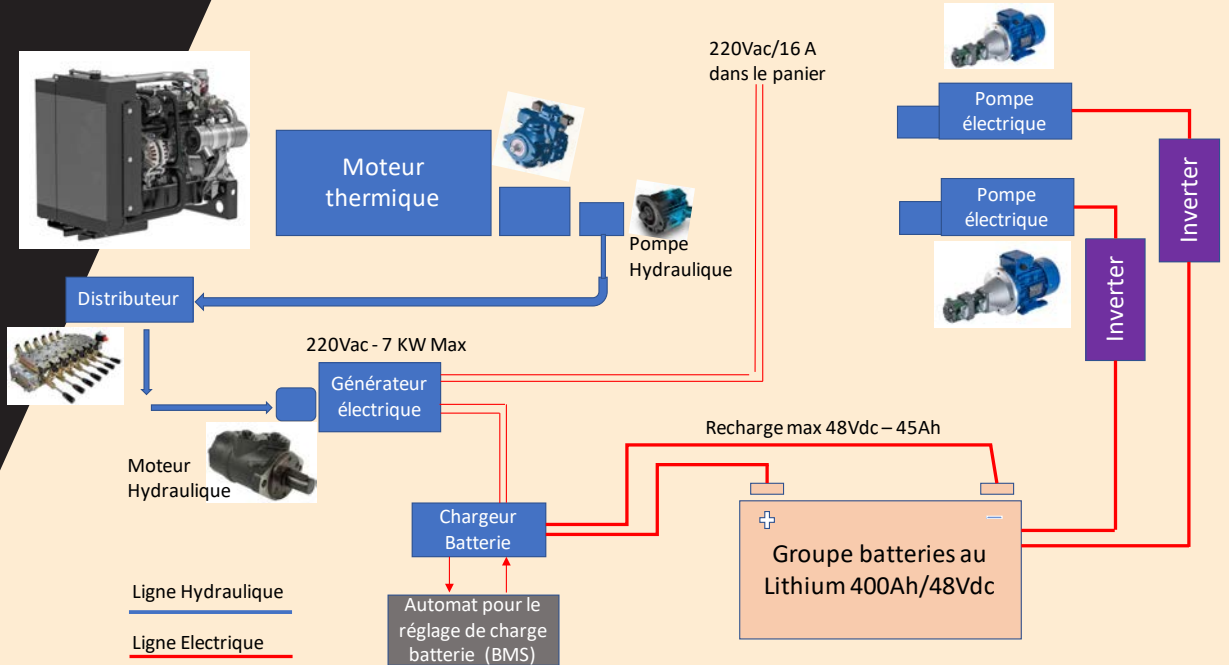


La version **HYBRIDE** du nouveau **RR14 EV03-FR** est désormais disponible, fonctionnant avec un groupe de batteries aux **ions de Lithium** d'une puissance de 400Ah/48Vdc permettant l'utilisation de la plate-forme à l'intérieur des tunnels et/ou des métros en l'absence totale d'émissions dans l'air.

Elle trouve également des applications pour les travaux de nuit dans les zones construites.

En cas d'achat avec un générateur électrique, il est possible d'utiliser l'énergie produite par le générateur pour recharger le groupe de batteries dans les phases de travail au cours desquelles la puissance du moteur endothermique n'est pas complètement utilisée pour la transmission.

PRINCIPE DE FONCTIONNEMENT



RR14 EV03-FR

Nacelles rail route dans le monde





RR14 EV03-FR

Nacelles rail route dans le monde







PLATFORM BASKET srl

Via Montessori, 1 - 42028 Poviglio - Reggio Emilia - Italie

Tél. +39 **0522 967666** - Fax +39 0522 967667

info@platformbasket.com

www.platformbasket.com



Vente, location de matériel avec ou sans opérateur et gestion de projet

comptoirdulevage.fr

07 68 55 39 82 contact@comptoirdulevage.fr

SIRET : 850 301 227 00011