

MK 88-4.1

Technische Daten

Technical data

Caractéristiques techniques

Datos técnicos

Technische gegevens

Технические данные

Mobilbaukran

Mobile construction crane

Grue mobile de construction

Grúa torre móvil

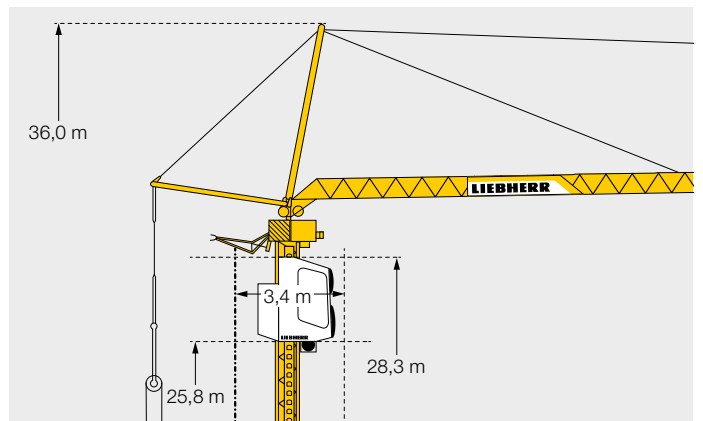
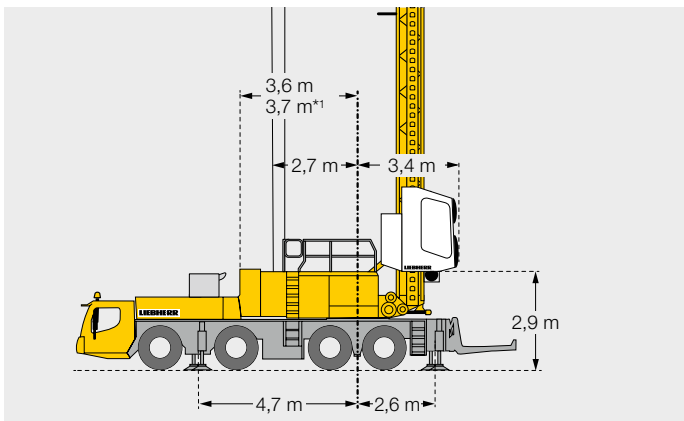
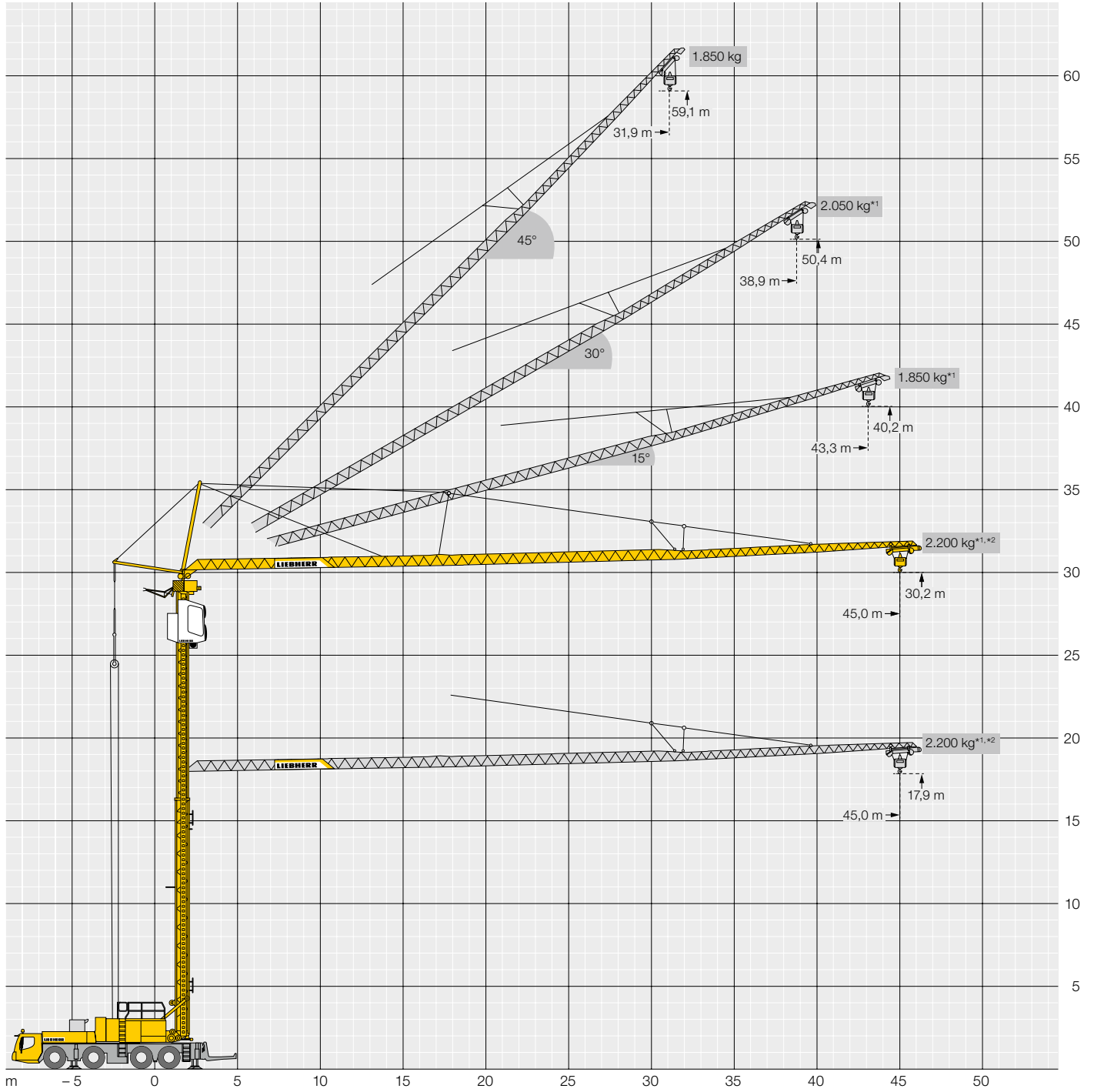
Mobiele torenkraan

Мобильный строительный кран



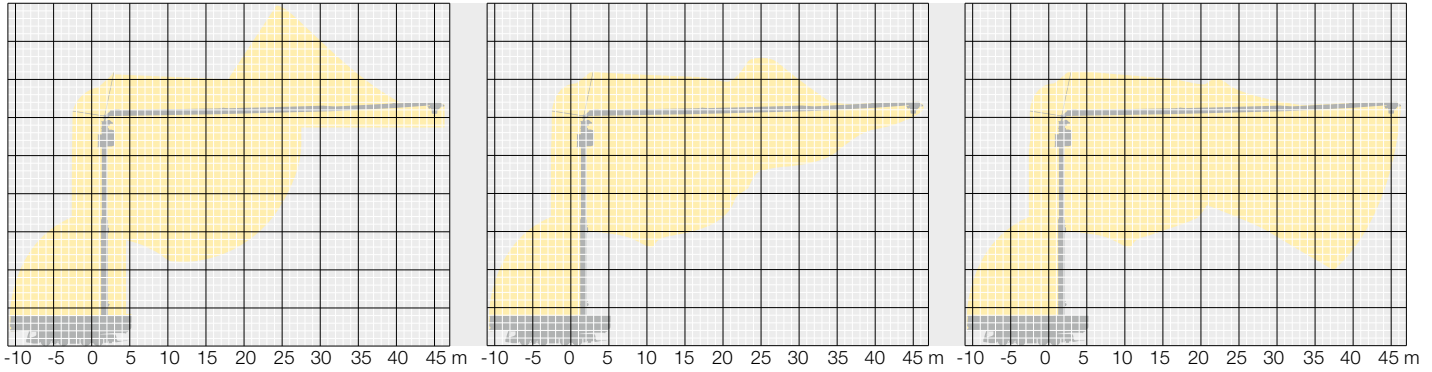
MK 88-4.1

Kranbetrieb / Crane operation / Mise en œuvre / Funcionamiento de la grúa /
 Kraaninzet / Эксплуатация крана

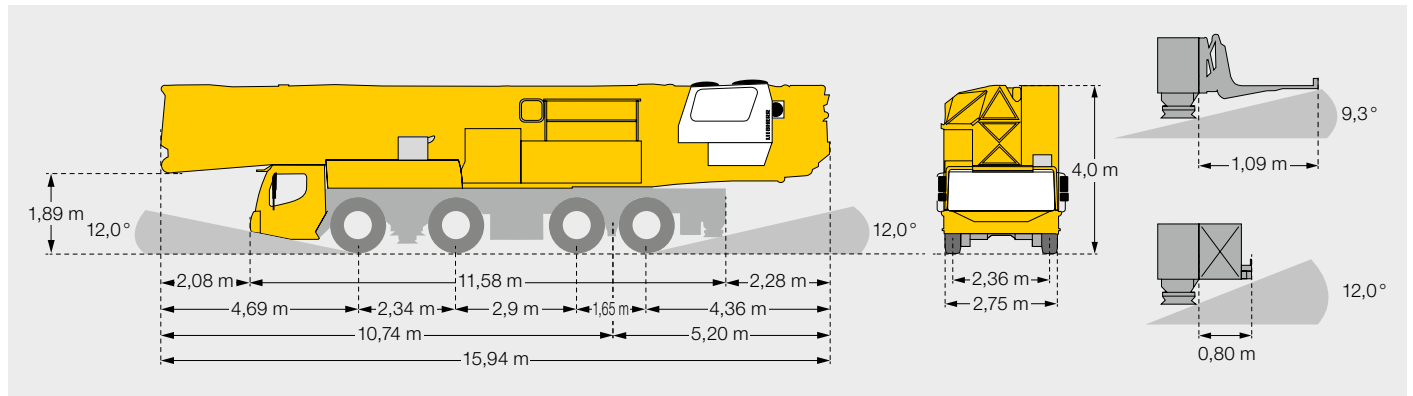


MK 88-4.1

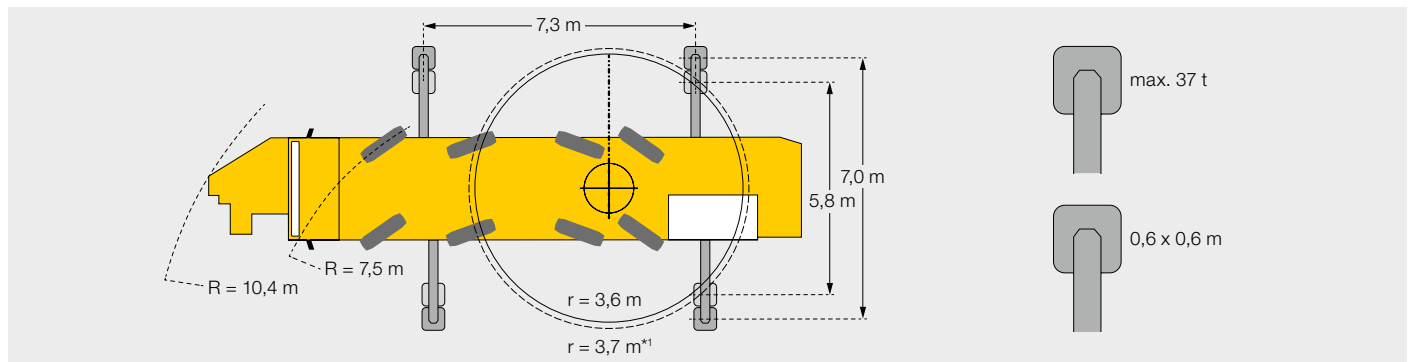
Aufstellvorgang/Erection procedure/Déroulement de montage/Procedimiento de montaje/
Opbouwprocedure/Процесс монтажа



Transport/Transport/Transport/Transporte/Transport/Транспортировка



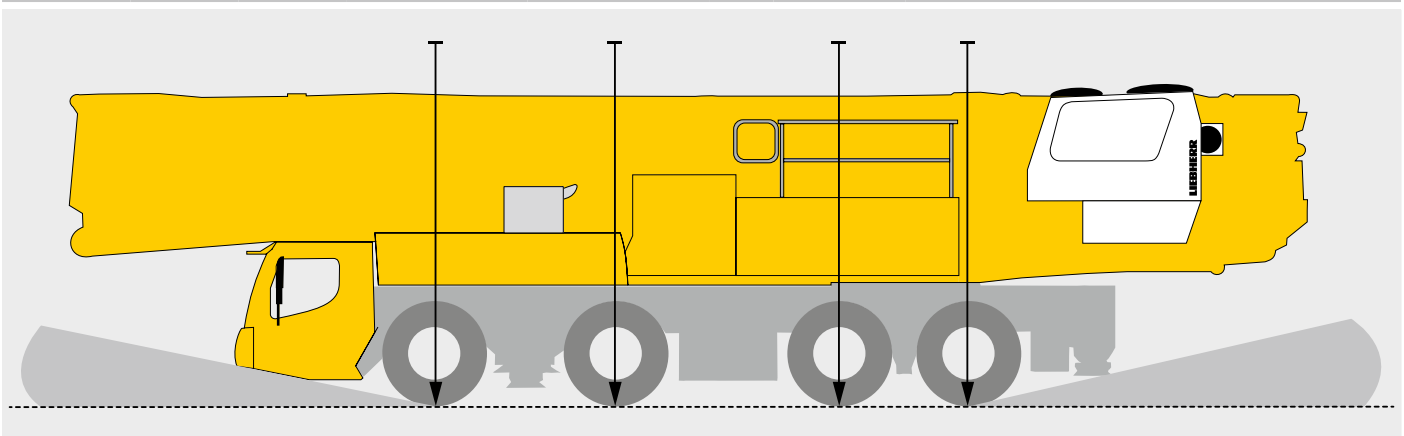
Draufsicht/Plan view/Vue de dessus/Vista en planta/Bovenaanzicht/Вид сверху



***1 Traglasten mit 2,0 t Zusatzballast**/Load capacities with 2.0 t additional ballast / Charges avec lest additionnel 2,0 t / Cargas con 2,0 t de lastre adicional /
Hijstabel met 2,0 t extra ballast / Грузоподъемность с дополнительным балластом 2,0 т

***2 Plus-Traglastkurven mit steuerungstechnischen Einschränkungen im Vergleich zur Standard-Lastkurve. Detaillierte Angaben dazu in der Betriebsanleitung.** /
Plus load curves with control limitations in comparison to standard load curve. See the operating manual for more details. / Courbes de charges Plus avec des limitations de commande par rapport à la courbe de charges standard. Pour des informations plus détaillées, consulter le manuel d'utilisation. / Curva de carga Plus con limitaciones técnicas respecto a la curva de carga estándar. Indicaciones en detalle al respecto en el manual de instrucciones. / Plus-hijslastdiagram met bedieningstechnische begrenzingen in vergelijking met het standaard hijslastdiagram. Details zijn aangegeven in het instructieboek. / Кривые грузоподъемности в режиме Plus с техническими ограничениями со стороны системы управления по сравнению со стандартной кривой грузоподъемности. Подробную информацию по этому вопросу см. в инструкции по эксплуатации.

Achslasten / Axle load / Charge par essieu / Carga por eje / Asbelasting / Нагру́зка на ось



Ballast							
Ballast Lest Lastre Ballast Балластом		-	< 10.000 kg	< 10.000 kg	< 10.000 kg	< 10.000 kg	< 40.000 kg
		4,7 t	< 11.000 kg	< 11.000 kg	< 11.000 kg	< 11.000 kg	< 44.000 kg
		9,3 t	< 12.000 kg	< 12.000 kg	< 12.000 kg	< 12.000 kg	< 48.000 kg
		11,3 t	< 13.000 kg	< 13.000 kg	< 13.000 kg	< 13.000 kg	< 50.000 kg

Zusatzballast für Straßentransport demontieren, Ländervorschriften beachten. / Remove additional ballast for road transport, observe country-specific regulations. / Démonter le lest additionnel pour le transport sur route, respecter les spécifications des pays individuels. / Desmontar el lastre adicional para el transporte por carretera, observar las regulaciones de tráfico nacionales. / Extra ballast voor wegtransport demonteren, nationale voorschriften in acht nemen. / Демонтаж дополнительного балласта для транспортировки по дорогам, соблюдение предписаний отдельных стран.

i **Alle folgenden Traglastenangaben bei max. Aufbauhöhe, bei geringeren Aufbauhöhen werden höhere Traglasten erreicht. Detaillierte Angaben dazu in der Betriebsanleitung.**

All the following load capacities are given for max. erection height, higher load capacities are achieved for lower erection heights.

For detailed information please refer to the instruction manual.

Toutes les capacités de charge suivantes sont données pour une hauteur d'utilisation maximale, des capacités de charge plus élevées sont obtenues pour des hauteurs d'installation inférieures. Trouvez des informations détaillées à ce sujet dans le manuel d'instructions.

Todas las siguientes capacidades de carga se dan para la máxima altura de construcción, se pueden lograr mayores capacidades de carga con alturas de construcción más bajas. Información más detallada al respecto, en el Manual de Instrucciones.

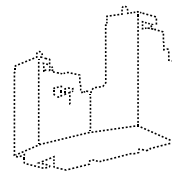
Alle navolgende hijslastgegevens zijn bij max. opbouwhoogte, bij een lagere opbouwhoogte worden grotere hijslasten bereikt.

Gedetailleerde informatie hierover staat in de gebruikshandleiding.

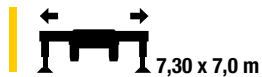
Все нижеуказанные данные по нагрузке при макс. монтажной высоте; при низких монтажных высотах достигается большая грузоподъемность.

Более подробные данные см. в инструкции по эксплуатации.

***3 Nur mit Option „Teilbarer Grundballast“.** / Only with option "divisible basic ballast". / Seulement avec l'option « Lest de base divisible ». / Solamente con la opción «Lastre básico divisible». / Alleen met optie "deelbare basis ballast". / Только с опцией «Составной балласт».



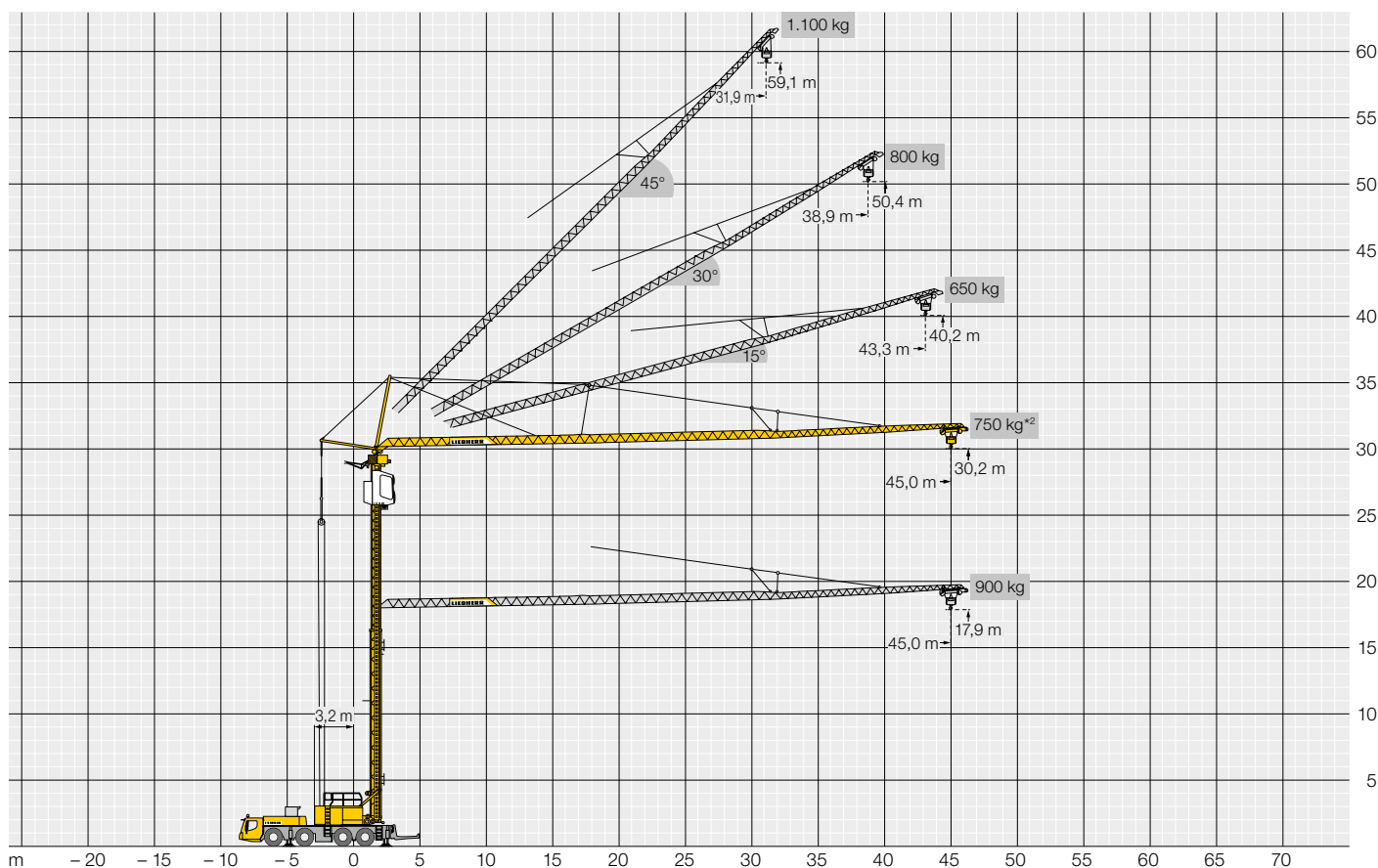
**Ohne Grundballast*3/without basic ballast/sans lest de base/
sin lastre de base/zonder grondballast/без базовый балластом**



			m																				
α°	m	kg	10,0	12,0	14,0	16,0	18,0	20,0	22,0	24,0	26,0	28,0	30,0	32,0	34,0	36,0	38,0	40,0	42,0	44,0	45,0		
0°	45,0		3,3 - 6,5	8000	4680	3750	3110	2640	2280	2000	1770	1580	1430	1290	1180	1080	990	910	840	780	730	670	650
			3,3 - 4,5	8000	3200	2580	2150	1820	1580	1380	1220	1080	970	870	790	720	650	600	540	500	460	420	400
	Plus*2		3,3 - 7,5	8000	5470	4330	3570	3020	2600	2280	2020	1800	1620	1470	1340	1230	1130	1040	970	900	830	780	750
15°	43,3		3,2 - 20,5	1850	1850					1690	1510	1360	1230	1120	1030	940	870	800	740	690	650		
			3,2 - 17,5	1850	1850			1790	1560	1380	1230	1100	990	900	820	750	680	630	580	530	500		
	Plus		3,2 - 15,6	2600	2600		2520	2180	1910	1690	1510	1360	1230	1120	1030	940	870	800	740	690	650		
			3,2 - 13,3	2600	2600	2440	2070	1790	1560	1380	1230	1100	990	900	820	750	680	630	580	530	500		
30°	38,9		3,0 - 7,5	6000	4340	3520	2950	2520	2190	1930	1720	1540	1390	1270	1160	1060	970	900	830	800			
			3,0 - 6,5	6000	3610	2900	2410	2050	1770	1550	1370	1220	1100	990	900	820	750	680	630	600			
45°	31,9		2,7 - 21,6	1850	1850					1810	1620	1460	1320	1200	1100								
			2,7 - 17,3	1850	1850			1760	1540	1350	1210	1080	970	880	800								
	Plus		2,7 - 15,5	2800	2800		2690	2330	2040	1810	1620	1460	1320	1200	1100								
			2,7 - 12,4	2800	2800	2410	2040	1760	1540	1350	1210	1080	970	880	800								

kg

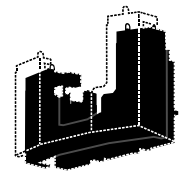
**Kranbetrieb/ Crane operation/ Mise en œuvre/
Funcionamiento de la grúa/ Kraaninzet/ Эксплуатация крана**



= max. 14,1 m/s (6,5 Bft)

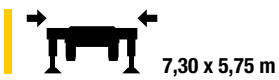
= max. 17,0 m/s (7,0 Bft)

= max. 20,0 m/s (8,0 Bft)



			m																				
α°	m	kg	10,0	12,0	14,0	16,0	18,0	20,0	22,0	24,0	26,0	28,0	30,0	32,0	34,0	36,0	38,0	40,0	42,0	44,0	45,0		
0°	45,0		3,3 - 11,0	8000	8000	7370	6360	5580	4970	4460	4050	3700	3400	3140	2920	2720	2540	2390	2250	2120	2000	1900	1850
			3,3 - 10,0	8000	8000	6760	5850	5140	4570	4110	3730	3410	3130	2900	2690	2510	2340	2200	2070	1950	1840	1750	1700
	Plus*2		3,3 - 12,5	8000	8000	8000	7150	6240	5530	4960	4480	4090	3750	3450	3200	2980	2780	2600	2450	2300	2170	2060	2000
15°	43,3		3,2 - 43,3	1850	1850																		
			3,2 - 38,2	1850	1850															1600			
	Plus		3,2 - 30,0	2600	2600										2460	2330	2210	2100	2000	1910	1850		
			3,2 - 27,8	2600	2600								2580	2400	2240	2100	1970	1860	1760	1660	1600		
30°	38,9		3,0 - 11,0	6000	6000	5260	4690	4220	3830	3500	3220	2980	2770	2580	2410	2260	2130	2010	1850				
			3,0 - 8,5	6000	5200	4580	4080	3670	3340	3050	2800	2590	2410	2240	2100	1970	1850	1740	1600				
45°	31,9		2,7 - 32,0	1850	1850																		
			2,7 - 28,3	1850	1850								1600										
	Plus		2,7 - 23,0	2800	2800						2670	2430	2230	2050	1900								
			2,7 - 19,5	2800	2800				2730	2460	2230	2040	1870	1730	1600								

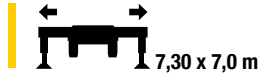
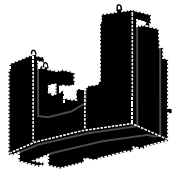
→ kg



			m																				
α°	m	kg	10,0	12,0	14,0	16,0	18,0	20,0	22,0	24,0	26,0	28,0	30,0	32,0	34,0	36,0	38,0	40,0	42,0	44,0	45,0		
0°	45,0		3,3 - 9,8	8000	7820	6370	5350	4610	4030	3570	3200	2900	2640	2420	2230	2060	1920	1790	1670	1570	1480	1390	1350
			3,3 - 8,0	8000	6300	5180	4380	3780	3320	2950	2640	2390	2180	1990	1840	1700	1580	1470	1370	1280	1210	1130	1100
	Plus*2		3,3 - 10,5	8000	8000	6830	5700	4880	4250	3760	3360	3030	2760	2520	2320	2150	1990	1860	1740	1630	1530	1440	1400
15°	43,3		3,2 - 32,0	1850	1850												1730	1620	1520	1430	1350	1300	
			3,2 - 28,8	1850	1850										1150								
	Plus		3,2 - 23,3	2600	2600						2520	2320	2140	1990	1850	1730	1620	1520	1430	1350	1300		
			3,2 - 20,8	2600	2600								2460	2250	2070	1910	1770	1650	1540	1440	1350	1270	1200
30°	38,9		3,0 - 9,5	6000	5750	4920	4290	3790	3390	3060	2780	2550	2340	2170	2010	1880	1750	1640	1550				
			3,0 - 8,5	6000	5200	4390	3790	3330	2960	2650	2400	2190	2000	1850	1710	1580	1480	1380	1290				
45°	31,9		2,7 - 32,0	1850	1850																		
			2,7 - 28,3	1850	1850								1600										
	Plus		2,7 - 23,0	2800	2800						2670	2430	2230	2050	1900								
			2,7 - 19,5	2800	2800				2730	2460	2230	2040	1870	1730	1600								

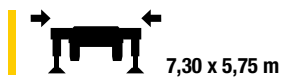
→ kg

Mit Zusatzballast/with additional ballast/avec lest additionnel/
con lastre adicional/met extra ballast/с дополнительным балластом



				m																			
α°	m	kg	10,0	12,0	14,0	16,0	18,0	20,0	22,0	24,0	26,0	28,0	30,0	32,0	34,0	36,0	38,0	40,0	42,0	44,0	45,0		
0°	45,0		3,3 - 12,0	8000	8000	8000	6910	6080	5410	4870	4420	4050	3730	3450	3200	2990	2800	2630	2480	2340	2220	2100	2050
			3,3 - 11,0	8000	8000	7370	6360	5580	4960	4460	4050	3700	3400	3140	2920	2720	2540	2390	2250	2120	2000	1900	1850
	Plus*2		3,3 - 13,0	8000	8000	8000	7510	6670	5990	5420	4931	4520	4160	3840	3560	3320	3100	2900	2720	2550	2400	2260	2200
15°	43,3		3,2 - 43,4	1850	1850																		
			3,2 - 38,2	1850	1850															1600			
	Plus		3,2 - 32,0	2600	2600												2430	2290	2150	2030	1920	1850	
			3,2 - 27,8	2600	2600									2580	2400	2240	2100	1970	1860	1760	1660	1600	
30°	38,9		3,0 - 12,0	6000	6000	5050	4560	4150	3810	3510	3250	3030	2830	2650	2490	2350	2220	2050					
			3,0 - 9,0	6000	5620	4970	4450	4020	3660	3360	3100	2870	2670	2490	2340	2200	2070	1950	1800				
45°	31,9		2,7 - 31,9	1850	1850																		
			2,7 - 28,3	1850	1850												1600						
	Plus		2,7 - 23,0	2800	2800						2670	2430	2230	2050	1900								
			2,7 - 19,5	2800	2800				2730	2460	2230	2040	1870	1730	1600								

kg



				m																					
α°	m	kg	10,0	12,0	14,0	16,0	18,0	20,0	22,0	24,0	26,0	28,0	30,0	32,0	34,0	36,0	38,0	40,0	42,0	44,0	45,0				
0°	45,0		3,3 - 10,5	8000	8000	6930	5870	5080	4470	3980	3580	3250	2970	2730	2520	2340	2180	2030	1910	1790	1690	1590	1550		
			3,3 - 9,3	8000	7410	6100	5170	4480	3940	3500	3150	2860	2610	2400	2210	2050	1910	1780	1670	1570	1470	1390	1350		
	Plus*2		3,3 - 11,5	8000	8000	7620	6410	5510	4830	4280	3840	3480	3170	2910	2690	2490	2320	2170	2030	1910	1800	1700	1650		
15°	43,3		3,2 - 36,0	1850	1850															1740	1650	1560	1500		
			3,2 - 34,0	1850	1850												1400								
	Plus		3,2 - 26,0	2600	2600									2410	2250	2100	1970	1850	1740	1650	1560	1500			
			3,2 - 24,7	2600	2600						2470	2280	2120	1980	1850	1740	1630	1540	1460	1400					
30°	38,9		3,0 - 11,0	6000	6000	5580	4880	4320	3880	3510	3200	2930	2700	2500	2330	2180	2040	1910	1750						
			3,0 - 9,0	6000	5480	4650	4030	3540	3150	2830	2570	2340	2150	1980	1830	1700	1590	1490	1350						
45°	31,9		2,7 - 31,9	1850	1850																				
			2,7 - 24,0	1850	1850												1600								
	Plus		2,7 - 28,3	2800	2800						2670	2430	2230	2050	1900										
			2,7 - 19,5	2800	2800				2730	2460	2230	2040	1870	1730	1600										

kg

= max. 14,1 m/s (6,5 Bft)

= max. 17,0 m/s (7,0 Bft)

= max. 20,0 m/s (8,0 Bft)

Kranbetrieb

Drehbühne	Drehbühne als Stahlblechkonstruktion ausgeführt mit Turmlagerung und Verbindung zum Kugeldrehkranz. Als Verbindungselement zum Kranfahrgestell dient ein Liebherr-Kugeldrehkranz mit Innenverzahnung; Drehbühnenverriegelung zum Unterwagen.
Ausleger	Dreigeteilter Ausleger, sehr enger hoher Verlauf der Auslegerluftmontagekurve, so dass nur wenig Aufstellraum erforderlich ist. Die Luftmontage erfolgt durch eine separate Winde und Zuschaltung einer Auslegermontagewinde. Die Abspannung des Auslegers erfolgt über Teleskopstangen bzw. über Abspannseile. Hydraulische Auslegerschwenkvorrichtung.
Auslegersteilstellung	0°, 15°, 30° und 45° Serienmäßige Auslegerstellungen, über Verkürzung der hinteren Abspannung, aus dem Betriebszustand, per Funkfernsteuerung oder aus der Liftkabine heraus möglich.
Abstützungen	4-Punkt-Abstützung, horizontal und vertikal vollhydraulisch ausschierbar. Automatische Abstütznivellierung, elektronische Neigungsanzeige; Bedienung über BTT-Modul (Bluetooth-Fernbedienung).
Turm	Teleskopturm in Fachwerk-Konstruktion mit Turmverriegelung zur Drehbühne.
Stromversorgung	Dieselsstromaggregat 48,0 kVA. Eigener Oberwagentank (170 l) alternativ Stromversorgung über Baustellenstrom (Fremdstromanschluß 63 A/400 V).
Elektrische Anlage	24 V-Gleichstrom, 2 Batterien zu je 170 Ah; 4 Rundum-Kennleuchten (gelb); Abstützbeleuchtung; 1 Steckdose am Fahrzeugheck (15-polig – 24 V); Batterieladegerät zur Aufladung der Fahrgestellbatterie bei Aggregat- und Netzbetrieb; akustische Rückfahrwarnung; Beleuchtung nach STVZO; Fremdstromanschluss zur Kranversorgung; Elektroverteiler 1 x 32 A CEE, 2 x 16 A CEE, 3 x Schuko Steckdose mit FI für Fremdverbraucheranschluss 12 V-Gleichstrom, 100 Ah; Speicherprogrammierbare (SPS)-Steuerung; Rüstzustandsüberwachung; Arbeitsbereichsbegrenzung; Batterieladegerät zur Aufladung der Oberwagentankbatterie; Windmesser.
Drehwerk	Stufenlos einstellbare Arbeitsgeschwindigkeiten, elektronische Windlastregelung und automatische Lastpendeldämpfung. Es ist konterfähig und kontersicher mit individuell einstellbarer Drehzahl-Drehmomentsteuerung, 5,0 kW FU, 0 – 1 Umdrehung/min.
Katzfahrwerk	Katzfahrwerkantrieb mit Frequenzrichter und stufenlos verstellbaren Geschwindigkeiten, 4,0 kW FU 0 – 70 m/min.
Hubwerk	Hubwerksantrieb mit zwei Trommeln für Montage und Hubbetrieb. Der Antrieb mit Frequenzrichter-Steuerung bietet stufenlose Hub- und Senkgeschwindigkeit, mit Feinpositioniermodus MICROMOVE; 24 kW FU – max 75 m/min; Lärmschutzverkleidung.
Liftkabine	Vollsichtführerhaus als Liftkabine ausgeführt, stufenlos höhenverstellbar mit eigenem Antrieb und mit Rundum-Sicherheitsverglasung; Kranführersessel mit Sitzheizung und Sitzkontaktschalter, mit integrierten Meisterschaltern; Bluetooth-Radio; Heiz-/Klimaanlage; Außensprechanlage mit Mikrofon; Rettungsgerät für Notausstieg; Notablass; elektronisches Monitorsystem mit Neigungsüberwachung und Stützdruckanzeige.
Flugwarnung	Flugwarnleuchte umschaltbar Blinklicht oder Dauerlicht.
Baustellenbeleuchtung	Wahlweise 5 x 154 W LED-Scheinwerfer oder 5 x 1500 Watt Halogenscheinwerfer am Turm und im Ausleger platziert.
Funkfernbedienung	Funkfernbedienung zum vollständigen Betrieb mit Rückmeldung, Farbdisplay; inkl. Funktion „Generator Start/Stop“, inkl. Ladegerät.
Verfahren im Betriebszustand	Langsames Verfahren des Kranes im aufgerichteten Zustand ist durch günstige Schwerpunktage möglich. Abstützungen müssen dabei horizontal ausgefahren bleiben.

Transport

Fahrzeug	Eigengefertigte, verwindungssteife Kastenkonstruktion aus hochfestem Feinkorn-Baustahl.
Motor	6-Zylinder-Diesel, Fabrikat Liebherr, Typ D946 A7, wassergekühlt, Leistung 330 kW (448 PS); max. Drehmoment 2335 Nm; Motorabgasemissionen entsprechend EU-Verordnung 2016/1628 und EPA/CARB. Kraftstoffbehälter: 350 l.
Getriebe	ZF-12-Gang-Schaltgetriebe mit automatisiertem Schaltsystem Traxon. 12 Vorwärts- und 2 Rückwärtsgänge. Verteilergetriebe, zweistufig, mit sperrbarem Verteilerdifferential. Intarder. Berganfahrhilfe. ECOdrive.
Geschwindigkeiten	Vorwärtsfahrt bis max. 80 km/h; Rückwärts bis max. 7,7 km/h; Steigungen < 60 %.
Bremsen	Betriebsbremse: Allrad-Servo-Druckluftbremse, alle Achsen sind mit Scheibenbremsen ausgestattet, 2-Kreis-Anlage. Handbremse: Federspeicher auf die Räder der 2., 3. und 4. Achse wirkend. Dauerbremse: Auspuffklappenbremse mit Liebherr Zusatzbremsensystem. ABV – Automatischer-Blockier-Verhinderer in Verbindung mit ASR – Antischlupfregelung.
Lenkung	ZF-Servocom-Hydrolenkung, 2-Kreis-Anlage mit hydraulischer Servoeinrichtung und zusätzlicher Reservepumpe, von der Achse angetrieben. Aktive Hinterachslenkung mit 5 elektronischen Fahrprogrammen. 1. und 2. Achse mechanisch, 3. und 4. Achse elektrohydraulisch geschwindigkeitsabhängig gelenkt.
Achsen	Alle Achsen gelenkt. Achsen 2, 3 und 4 angetrieben, mit Differentialsperren.
Federung	Alle Achsen hydropneumatisch gefedert, mit automatischer Niveauregulierung. Federung hydraulisch blockierbar; Federweg –100/+100 mm.
Bereifung	8fach, Reifengröße 385/95 R25.
Fahrerhaus	Großräumige Kabine in Stahlblechausführung, korrosionsbeständig durch Kataphorese-Tauchgrundierung, gummielastisch aufgehängt und hydraulisch gedämpft, schall- und wärmedämmende Innenverkleidung nach EG-Richtlinie, Sicherheitsverglasung, Bedien- und Kontrollinstrumente, Komfortausstattung, mit freier Sicht auf die Straße, Rückfahrkamera.
Rechtlicher Hinweis	Ländervorschriften für max. Achslasten beachten.

Zusätzliche Ausstattung

Plus-Paket (*)	Tragkraftsteigerung mit zusätzlichen Lastkurven durch Einsatz von Zusatzballast, Load-Plus und verstärktem Katzfahrwerk (5,5 kW FU).
Teilbarer Grundballast (**)	Für die Reduzierung der Achslachsten auf < 10 t; Betrieb mit zusätzlichen Lastkurven möglich.
Motorstop mit Notaus	Notaus-Schalter und Überdrehzahlschutz für Unterwagenmotor und Diesel-Stromaggregat.
32-A-Betrieb	Kranbetrieb mit 32 A Fremdstromanschluss mit intelligentem Energiemanagement zur optimalen Ausnutzung der zur Verfügung stehenden Leistung.
Geräteträger	Ablagefläche 4,5 m ² , mittig hochklappbar auf Baustelle, hydraulisch heb- und senkbar; inkl. Straßenbeleuchtung.
Kombikiste	Abschließbare Kiste für diverses Zugzubehör; alternativ zum Geräteträger; inkl. Straßenbeleuchtung.
Laufkatzkamera	Mit Funkübertragung und 7" Farbdisplay; Kamera mit Motorzoom und Autofocus; inkl. Akkupack und automatischer Ladefunktion im Transportzustand und Laufkatzposition innen.
Rückraumbeleuchtung	LED-Scheinwerfer zur zusätzlichen Umfeldbeleuchtung.
Weitere Optionen auf Anfrage	

Wichtige technische Informationen

Kran kann gemäß Betriebsanleitung windfrei gestellt werden.

Traglastangaben netto, Hakenflasche ist nicht zu berücksichtigen.

Für max. Traglast kein Umscheren nötig.

Die Hakenhöhen sind errechnete, idealisierte Werte ohne Berücksichtigung von Materialverformung unter Last.

D

GB

F

ES

NL

RU

Crane operation

Slewing platform	Steel-plate structure including tower pivot bearing and connection to slewing ring. Connection element to crane carrier is a Liebherr slewing ring with internal toothing. Slewing platform interlocking to undercarriage.
Jib	Three-section jib, very high overhead assembly curve so that only little space is needed for erecting. Assembly takes place with a separate winch and by engaging the jib assembly winch. The jib is guyed by telescopic rods or cables. Hydraulic jib slewing device.
Jib position	0° – 15° – 30° – 45° standard jib positions achieved by shortening the rear jib guying, possible when the crane is in operating condition, via radio remote control or from the elevating cabin.
Outriggers	4-point support, all-hydraulic horizontal and vertical operation, automatic outrigger levelling, electronic inclination display; operation using BTT module (Bluetooth remote control).
Tower	Telescopic tower of lattice construction with tower lock to slewing platform.
Power supply	48.0 kVA diesel-powered generator, tank on superstructure (170 l); alternatively power supply via building site main cabinet (external current connection 63 A/400 V).
Electrical system	24 V DC, 2 x 170 Ah batteries; 4 rotating beacons (yellow); support lights; 1 socket on the rear of the vehicle (15-pole – 24 V); battery charger for charging the chassis battery during generator and mains operation; acoustic reversing warning; lights compliant with Road Traffic Act; external power connection for crane supply; electrical distributor 1 x 32 A CEE, 2 x 16 A CEE, 3 x earthed socket with RCD for external consumer connection 12 V-DC, 100 Ah; programmable logic controller (PLC); configuration monitoring; working range limiting system; battery charger for charging the superstructure battery; anemometer.
Slewing gear	Continuously variable operating speed, electronic wind load control and automatic load oscillation damping. Counter-current can be applied in absolute safety. Individually adjustable rotational speed and torque control, 5.0 kW frequency converter, 0 – 1 rpm.
Trolley travel gear	Trolley travel gear with frequency converter and continuously variable speed, 4.0 kW FC 0 – 70 m/min.
Hoist gear	Drives two drums, one for assembly and one for hoisting. Frequency-converter control provides continuously variable hoisting and lowering speeds, with precision positioning mode MICROMOVE; 24 kW FC – max 75 m/min; sound protection casing.
Elevating cabin	Elevating operator's cab with all-round visibility, continuously height-adjustable with separate drive unit and safety glass all round; crane operator's seat with seat heating and seat contact switch with integral master switches; Bluetooth radio; heating/air-conditioning system; external intercom system with microphone; rescue device for emergency exit; emergency lowering system; electronic monitor system (EMS) with angle monitor and support pressure indicator.
Flight warning	Flight warning light can be switched to flashing or permanent light.
Construction site lighting	Optionally 5 x 154 W LED or 5 x 1500 W halogen lights placed on the tower and in the jib.
Remote control	Remote control for full control with response, color display; including "Start/Stop generator" function, including charger.
Movement in operating mode	Slow movement of the crane in erected condition is possible due to its good centre of gravity. The supports must remain horizontally extended for this purpose.

Transport

Vehicle	Liebherr designed and manufactured, box type, torsion resistant design of high-tensile fine grained structural steel.
Engine	6-cylinder Diesel engine, manufactured by Liebherr, type D946 A7, water-cooled, 330 kW (448 HP), max. torque 2335 Nm. Exhaust emissions acc. to directive EU 2016/1628 and EPA/CARB. Fuel tank capacity: 350 l.
Transmission	ZF 12-speed gear box with automatic shift system Traxon. 12 forward and 2 reverse gears. Two-stage transfer case with lockable transfer differential. Intarder. Hill start aid. ECOdrive.
Speeds	Forwards travel up to max. 80 km/h, reverse up to max. 7.7 km/h; gradients < 60 %.
Brakes	Service brake: all-wheel servo-air brake, all axles are equipped with disc brakes, dual circuit. Hand brake: spring-loaded, acting on wheels of axles 2, 3 and 4. Sustained-action brake: exhaust retarder with additional Liebherr braking system. Anti-lock device in conjunction with anti-skid control.
Steering	ZF-Servocom hydraulic steering, dual-circuit system with hydraulic servo device and additional reserve pump powered by the axle. Active rear axle steering with 5 electronic drive programs. 1 st and 2 nd axles mechanically, 3 rd and 4 th axles electro-hydraulically steered dependent on speed.
Axles	All axles steered. Axles 2, 3 and 4 driven, with differential locks.
Suspension	All axles with hydropneumatic suspension, automatic levelling and hydraulic locking facility; suspension travel –100/+100 mm.
Tyres	8 tyres. Tyre size: 385/95 R25.
Driver's cab	Spacious, steel made, corrosion resistant cab, cataphoretic dip-primed, on resilient suspension with hydraulic shock absorbers, sound and heat absorbing internal panelling acc. to EC directive, safety glazing, operating and control instruments, comfortably equipped with unobstructed view of the road, reversing camera.
Legal note	Refer to national regulations for maximum axle loads.

Additional equipment

Plus package (*2)	Load capacity increase with additional load curves thanks to additional ballast, Load-Plus and a reinforced trolley travel gear (5.5 kW FC).
Divisible basic ballast (*3)	For reducing the axle loads to < 10 t; operation with additional load curves possible.
Engine stop with emergency stop	Emergency stop switch and excess engine speed protection for undercarriage engine and diesel generator.
Working at 32 amperes	The crane can operate at 32 amperes external power connection thanks to the intelligent energy management for optimal exploitation of the available output.
Equipment holder	Storage area 4.5 m ² , centre can be tilted up on site, can be raised and lowered hydraulically, including road lights.
Combination box	Locking box for various accessories, alternative to equipment holder; including road lights.
Trolley camera	With wireless transmission and 7" colour display; camera with motorised zoom and autofocus; including battery pack and automatic charge function in transport mode and trolley in internal position.
Rear area lighting	LED floodlight for additional lighting of surroundings.
Further options on request	

Important technical information

Free jib slewing of the crane can be activated according to instruction manual.

Load capacity figures net, hook block can be ignored.

No re-reeving required for max. load capacity.

The hook heights are calculated, idealised values which do not take into consideration material deformation under load.

D

GB

F

ES

NL

RU

Mise en œuvre

Plate-forme tournante	Plate-forme tournante réalisée en tôles d'acier avec support pour mât et liaison avec la couronne d'orientation. La liaison avec le châssis-porteur est assurée par une couronne d'orientation Liebherr avec denture intérieure. Verrouillage de la plateforme tournante au châssis.	Signalisation aérienne	Feu de signalisation pour aéronefs, commutable en feu par éclats ou feu continu.
Flèche	Flèche en trois éléments, montage en l'air de la flèche s'inscrivant dans une courbe très étroite et ne nécessitant donc qu'un espace restreint. Montage en l'air au moyen d'un treuil séparé et par enclenchement d'un treuil de montage de la flèche. La suspension de la flèche est obtenue au moyen de tirants télescopiques et de câbles de suspension. Dispositif d'orientation hydraulique de la flèche.	Eclairage de chantier	5 projecteurs LED de 154 watts ou 5 projecteurs halogène de 1 500 watts au choix montés au mât et dans la flèche.
Inclinaison de la flèche	à 0° – 15° – 30° – 45°. Les positions de flèche fournies de série sont obtenues par raccourcissement de la suspension arrière de la flèche et sont possible lorsque la grue est en mode de fonctionnement, à partir de la radiocommande ou de la cabine élévatrice.	Télécommande radio	Télécommande radio pour commande complète avec message de retour, écran couleur ; y compris fonction « Marche/Arrêt générateur », y compris chargeur.
Stabilisateurs	Calage en 4 points à télescopage horizontal et vertical entièrement hydrauliques, mise à niveau automatique des stabilisateurs, indicateur électronique d'angle d'inclinaison ; commande via module BTT (télécommande Bluetooth).	Déplacement en état de service	La translation à basse vitesse de la grue dépliée est possible grâce à un positionnement favorable du centre de gravité. Les appuis doivent alors rester sortis à l'horizontale.
Mât	Mât télescopique en treillis avec verrouillage du mât sur la plate-forme tournante.		
Alimentation en courant	Groupe électrogène diesel 48,0 kVA, réservoir sur partie tournante (170 l) ; alternativement alimentation en courant par armoire de chantier (raccordement extérieur 63 A/400 V).		
Installation électrique	Courant continu 24 V, 2 batteries de 170 Ah chacune ; 4 phares tournants de signalisation (jaune) ; éclairage de l'appui ; 1 connecteur à l'arrière du véhicule (15 pôles, 24 V) ; chargeur de batterie pour le rechargement de la batterie de châssis en mode groupe et secteur ; avertisseur sonore de recul ; éclairage selon code de la route allemand ; raccord pour alimentation électrique externe de la grue ; tableau de distribution électrique 1 x 32 A CEE, 2 x 16 A CEE, 3 prises sécurisées avec disjoncteur différentiel pour raccordement d'appareil externe, 12 V courant continu, 100 Ah ; commande par automate programmable (API) ; surveillance de l'état d'équipement ; système de limitation de la zone de travail ; chargeur de batterie pour le rechargement de la batterie de la partie tournante ; anémomètre.		
Mécanisme d'orientation	Vitesses de travail réglables en continu, contrôle électronique de l'action du vent et amortissement automatique du ballant de la charge. Freinage par amorçage du mouvement inverse possible et sûr. Asservissement en vitesse et en couple réglable individuellement ; 5,0 kW CF, 0 – 1 rot./min.		
Mécanisme de distribution	Mécanisme de distribution avec changeur de fréquence et vitesses variables en continu ; 4,0 kW CF 0 – 70 m/min.		
Mécanisme de levage	Mécanisme de levage avec deux tambours pour le montage et le levage. Ce mécanisme à pilotage par changeur de fréquence offre des vitesses réglables en continu en montée et descente et un mode de positionnement de précision MICROMOVE ; 24 kW CF – max 75 m/min ; isolation phonique.		
Cabine élévatrice	Cabine panoramique à hauteur réglable en continu, avec moteur indépendant et vitrage de sécurité sur 360°. Siège chauffé à contact d'assise avec combinateurs intégrés ; radio Bluetooth ; chauffage / climatiseur ; interphone avec micro ; dispositif de sauvetage pour évacuation d'urgence ; dispositif de descente d'urgence ; système électronique à moniteur (EMS) avec surveillance de l'inclinaison et affichage de la pression d'appui.		

Transport

Véhicule	Fabrication Liebherr, construction en caisson indéformable, en acier à haute résistance à grains fins.
Moteur	Diesel, 6 cylindres, marque Liebherr, type D946 A7, refroidi par eau, puissance 330 kW (448 ch), couple max. 2335 Nm. Emissions des gaz d'échappement conformes à la directive EU2016/1628 et EPA/CARB. Capacité du réservoir à carburant : 350 l.
Boîte de vitesse	Boîte de vitesses ZF à 12 rapports, mécanisme automatisé à commande Traxon. 12 rapports avant et 2 rapports arrière. Boîte de transfert à 2 étages avec blocage de différentiel. Intarder. L'assistant de démarrage en côte. ECOdrive.
Vitesses	Marche avant jusqu'à 80 km/h ; marche arrière jusqu'à 7,7 km/h pentes < 60 %.
Freins	Freins de service : servofrein à air comprimé, tous les essieux sont munis de freins à disque, à 2 circuits. Frein à main : par cylindres à ressorts, agissant sur les roues des essieux 2, 3 et 4. Frein à régime continu : ralentisseur sur échappement avec système de freinage additionnel Liebherr. Dispositif anti-enrayeur avec contrôle antipatinage.
Direction	Direction hydraulique ZF Servocom, à deux circuits, assistée hydrauliquement, avec pompe auxiliaire, entraînée par essieu. Direction de l'essieu arrière active avec 5 programmes de conduite. Essieux 1 et 2 dirigés mécaniquement et essieux 3 et 4 dirigés électrohydrauliquement en fonction de la vitesse.
Essieux	Tous les essieux sont directeurs. Essieux 2, 3 et 4 moteurs à blocage de différentiel.
Suspension	Tous les essieux à suspension hydropneumatique, avec réglage de niveau automatique et blocables hydrauliquement ; débattement - 100 / + 100 mm.
Pneumatiques	8 pneumatiques. Taille: 385/95 R25.
Cabine de conduite	Cabine spacieuse en tôle d'acier, traitement anticorrosion par bain de cataphorèse, avec suspension élastique et amortisseurs hydrauliques, revêtement intérieur avec isolation phonique et thermique selon les directives européennes, vitrage de sécurité, appareils de commande et de contrôle, équipement confortable avec vue dégagée sur la chaussée, caméra de recul.
Remarque juridique	Respecter les législations nationales pour les charges maximum à l'essieu.

Équipement supplémentaire

Pack Plus (*)	Augmentation de la capacité de charge avec courbes de charge supplémentaires avec lest additionnel, Load-Plus et mécanisme de distribution plus puissant (5,5 kW CF).
Lest de base divisible (**)	Pour réduire les charges par essieu à < 10 t, un fonctionnement avec des courbes de charge supplémentaires est possible.
Arrêt moteur avec arrêt d'urgence	Bouton d'arrêt d'urgence et protection contre le sursrégime pour le moteur du châssis et le groupe électrogène diesel.
Travail à 32 ampères	Le travail à 32 ampères raccordement électrique externe est possible grâce à la gestion intelligente de l'énergie pour l'exploitation optimale de la puissance disponible.
Porte-outils	Surface de rangement de 4,5 m ² , relevable au milieu sur chantier, levage et abaissement hydraulique ; éclairage routier inclus.
Caisson à usages multiples	Caisse verrouillable pour accueillir divers accessoires ; alternative au porte-outils ; éclairage routier inclus.
Caméra de chariot	Avec transmission radio et écran couleur 7" ; caméra équipé d'un zoom moteur et d'un système Autofocus ; pack d'accumulateurs et fonction automatique de recharge en position de transport et chariot rentré inclus.
Eclairage de l'espace arrière	Projecteur LED pour éclairage supplémentaire de l'environnement.
Autres options sur demande	

D

GB

F

ES

NL

RU

Informations techniques importantes

La grue peut être mise en girouette selon le manuel d'instructions.

Les valeurs de charges sont nettes, il n'est pas nécessaire de prendre en compte le moufle à crochet.

Pour les charges maximum, un changement de mouflage n'est pas nécessaire.

Les hauteurs sous crochet sont des valeurs théoriques idéales qui ne tiennent pas compte de déformations des matériaux sous charge.

Funcionamiento de la grúa

Plataforma giratoria	Plataforma giratoria a base de estructura de chapa de acero, ejecutada con asiento de cojinetes para la torre y unión con la corona giratoria de bolas. Como elemento de unión con el carro de la grúa se emplea una corona giratoria de bolas Liebherr con dentado interior; bloqueo de plataforma giratoria con el chasis de rodadura.	Cabina de elevación	Cabina panorámica ejecutada como cabina de elevación, con regulación continua de la altura con su propio accionamiento y acristalamiento panorámico de seguridad; butaca para el conductor de la grúa con calefacción e interruptor de contacto de asiento, con interruptores maestros integrados; radio Bluetooth con reproductor de CD; sistema de climatización / calefacción; intercomunicador exterior con micrófono; sistema de rescate para salida de emergencia; descargado; sistema de monitor electrónico (EMS) con control de inclinación e indicador de carga sobre estabilizadores.
Pluma	Pluma con 3 tramos, con alto recorrido de curva de montaje de pluma suspendida, con lo que se requiere un escaso espacio para su montaje. El montaje con pluma suspendida se realiza a través de un cabrestante separado y la conexión adicional de un cabrestante de montaje de la propia pluma. El arriostamiento de la pluma se efectúa por medio de tirantes telescópicos o bien mediante cables de arriostamiento. Dispositivo hidráulico de giro de la pluma.	Advertencia para tráfico aéreo	Luz de advertencia para aeronaves conmutable a luz intermitente o a luz continua.
Inclinación de pluma	Posiciones de serie de la pluma de 0° – 15° – 30° – 45°, mediante el acortamiento del arriostamiento posterior, con opción desde el estado de funcionamiento mediante radiocontrol remoto o desde la cabina de elevación.	Iluminación para las obras	Opcionalmente 5 faros halógenos de 1500 W o 5 faros LED de 154 W dispuestos en la pluma.
Estabilizadores	Estabilización mediante 4 puntos de apoyo, con extracción horizontal y vertical totalmente hidráulica. Manejo mediante control remoto, nivelación de estabilizadores automática, indicador electrónico de inclinación; manejo por medio de módulo BTT (manejo remoto por Bluetooth).	Manejo por control remoto	Manejo por control remoto para el funcionamiento completo con acuse de recibo, pantalla a color; incluye función „Arranque/inicio de generador“, cargador incluido.
Torre	Torre telescópica con estructura de celosía con bloqueo de la torre respecto a la plataforma giratoria.	Desplazamiento en el estado de funcionamiento	El lento desplazamiento de la grúa en el estado izado es posible gracias a la posición favorable del centro de gravedad. Los estabilizadores deben permanecer en este caso extendidos en horizontal.
Suministro de corriente	Grupo generador diesel de 48,0 kVA. Depósito propio de equipo giratorio (170 l), alimentación de corriente alternativa a través de la fuente de corriente de la obra (conexión de corriente de fuente externa de 63 A / 400 V).		
Sistema eléctrico	Corriente continua 24 V, 2 baterías de 170 Ah cada una; 4 luces de señalización giratorias (amarillo); iluminación de apoyos; 1 enchufe en la parte trasera del vehículo (15 pines – 24 V); cargador de batería para cargar la batería del chasis con funcionamiento de red y agregado; advertencia acústica de marcha atrás; alumbrado según Ley de tráfico; conexión de corriente ajena para el suministro de la grúa; 1 distribuidor eléctrico de 32 A CEE, 2 de 16 A CEE, 3 interruptores de puesta a tierra con FI para la conexión de consumidores externos, 12 V corriente continua, 100Ah; sistema de control de memoria programable (PLC); monitorización de configuraciones; sistema de limitación del rango de trabajo, cargador de batería para cargar la superestructura; anenómetros.		
Mecanismo de giro	Velocidades de trabajo regulables sin escalonamientos, control electrónico del impacto del viento sobre la carga y amortiguador automático de la oscilación de carga. Mecanismo con opción de bloqueo por contratuerca y asegurado por contratuerca, con control del par de giro y la velocidad de giro, CF 5,0 kW, 0 – 1 rpm.		
Cabrestante para traslación de carro	Accionamiento de cabrestante para traslación de carro con convertidor de frecuencia y velocidades regulables de forma continua, CF 4,0 kW 0 – 70 m/min.		
Mecanismo de elevación	Accionamiento de mecanismo de elevación con dos tambores para montaje y funcionamiento de elevación. El accionamiento con control por convertidor de frecuencia ofrece una velocidad de subida y bajada continua, con modo de posicionamiento de precisión MICROMOVE; CF 24 kW – máx. 75 m/min; revestimiento de insonorización.		

Transporte

Vehículo	Estructura tipo caja a prueba de torsión de fabricación propia, a base de acero estructural de grano fino y alta resistencia.
Motor	Diésel de 6 cilindros, marca Liebherr, tipo D946 A7, refrigerado por agua, potencia de 330 kW (448 CV), par de giro máx. 2335 Nm. Emisiones de escape de acuerdo con la regulación EU2016/1628 y EPA/CARB. Depósito de combustible: 350 l.
Transmisión	Caja de cambios de 12 marchas ZF con cambio automático Traxon. 12 marchas adelante y 2 atrás. Caja de transmisión de dos etapas con diferencial distribuidor bloqueable. Intarder. Asistencia al arranque en pendiente. ECOdrive.
Velocidades	Marcha hacia delante a un máx. de 80 km/h; marcha atrás a un máx. de 7,7 km/h; pendientes < 60 %.
Frenos	Freno de servicio: servofreno neumático con actuación a todas las ruedas, todos los ejes están equipados con frenos de discos, sistema de dos circuitos hidráulicos. Freno de mano: por acumuladores de muelle con actuación a las ruedas de los ejes 2, 3 y 4. Freno continuo: freno de chapaleta de escape con sistema de freno adicional Liebherr. Antibloqueo automático ABV en combinación con regulación antideslizante ASR.
Dirección	Dirección hidráulica ZF Servocom, sistema de dos circuitos con dirección asistida hidráulica y una bomba de reserva adicional, activada a través del eje. Dirección activa de eje posterior con 5 programas electrónicos de marcha. 1º y 2º eje articulable mecánicamente, y 3º y 4º eje articulable electrohidráulicamente, en función de la velocidad. Dirección según directivas de la CEE 70/311 CEE.
Ejes	Todos los ejes son direccionables. Los ejes 2, 3 y 4 son accionados con bloqueos diferenciales.
Suspensión	Todos los ejes con suspensión hidroneumática, con regulación automática de nivel. Suspensión con bloqueo hidráulico; Recorrido de suspensión – 100/ +100 mm.
Neumáticos	8 neumáticos de tamaño 385/95 R25.
Cabina	Cabina espaciosa fabricada en chapa de acero galvanizado, resistente a la corrosión mediante imprimación cateforética por inmersión, con suspensión elástica y amortiguación hidráulica, revestimiento interior de aislante térmico y acústico según directivas de la CEE, acristalamiento de seguridad, instrumentos de mando y control, equipamiento de gran comodidad, con plena vista a la carretera, cámara de marcha atrás.
Advertencia legal	Observar las prescripciones nacionales en materia de carga máx. por eje.

Equipamiento adicional

Paquete Plus (*)	Aumento de la capacidad de carga con curva de carga adicional con lastre adicional, Load-Plus y mecanismo de traslación carrito reforzado (CF 5,5 kW).
Lastre básico divisible (**)	Para reducir las cargas de los ejes a < 10 t; Es posible el funcionamiento con curvas de cargas adicionales.
Parada del motor con desconexión de emergencia	Interruptor de desconexión de emergencia y protección frente a velocidad de rotación excesiva para motor del chasis de rodadura y el grupo generador diésel.
32-A-Funcionamiento	Funcionamiento de la grúa con sistema de conexión eléctrica de 32 A con gestión energética inteligente para un óptimo uso de la potencia disponible.
Bastidor portante	Superficie de depósito de 4,5 m ² , abatible hacia arriba en el centro en el lugar de la obra, con capacidad de elevación y bajada hidráulicamente; incluye alumbrado para marcha por carretera.
Caja combinada	Caja cerrable con llave para distintos accesorios de tracción; alternativamente para bastidor portante; incluye alumbrado para marcha por carretera.
Dispositivo de autolastrado	La grúa puede emplazarse por sí misma con lastre adicional sin necesidad de una máquina ajena; requiere un lastre adicional especial y un bastidor portante.
Remolque para lastre adicional	Para el transporte del lastre adicional sin otro vehículo de transporte más; con un juego de fijación para lastre adicional; requiere un lastre adicional especial y un bastidor portante. ¡Observar la normativa nacional!
Cámara de carro de grúa	Con radiotransmisión y pantalla a color de 7"; cámara con zoom motorizado y enfoque automático; incluye paquete de acumuladores y función de carga automática en el estado de transporte y en la posición del carro de grúa interiormente.
Iluminación trasera	Faros LED para iluminación del entorno adicional.
Otras opciones bajo petición	

Información técnica importante

Puesta en veleta es posible de acuerdo con el manual de instrucciones.

Indicaciones de carga neta; no es preciso tomar en consideración la garrucha de gancho.

No es necesario un cambio de ramales para la carga máxima.

Las alturas bajo gancho son valores calculados ideales que no toman en consideración la deformación del material bajo carga.

Kraaninzet

Bovenwagen	Bovenwagen in plaatstaalconstructie, uitgevoerd met torenmontagepunt en verbinding tot kogeldraaikrans. Als verbindingselement met de onderwagen dient een Liebherr-kogeldraaikrans met inwendige vertanding; zwenkpenvergrendeling met de onderwagen.	Vliegtuigwaarschuwing	Vliegtuigwaarschuwingsverlichting, omschakelaar tussen continue-of flitslicht.
Giek	3-delige giek, door een hoog en zeer kort verloop van de montagecurve heeft deze kraan weinig opstelruimte nodig. De giekmontage vindt plaats door gebruik van een separate afspanner gelijktijdig met de giekmontagelie. De afspanning van de giek gebeurt door telescoopstangen en via tui/afspankabels. Hydraulische voordraai-inrichting t.b.v. giekmontage.	Halogeen werkverlichting	Keuze uit 5 x 154 W LED-schijnwerpers of 5 x 1500 W halogeenschijnwerpers in de toren en in de giek.
Giek standen	0° – 15° – 30° – 45° standaard giekstanden, instelbaar door het verkorten van de afspankabels vanuit de bedrijfstoestand, via de afstandsbediening of vanuit de liftcabine.	Afstandsbediening	Radiografische afstandsbediening voor alle bedieningsfuncties met terugmelding, kleurenscherm; inclusief motor start/stop, inclusief laadstation.
Afstempeling	4-punts afstempeling, horizontaal en verticaal vol hydraulisch uitschuifbaar. Automatische waterpasstelling, elektronische weergave van de waterpas; bediening via BTT-afstandsbediening (Bluetooth-terminal).	Verrijden in opgebouwde toestand	Langzaam verrijden in opgebouwde toestand is mogelijk door een gunstig laag zwaartepunt. De afstempeling moet dan horizontaal uitgeschoven blijven.
Toren	Telescobeerbare toren uit vakwerkconstructie met vergrendeling aan de bovenwagen constructie.		
Stroomvoorziening	Dieselstroomaggregaat 48,0 kVA. Separate brandstoftank op de bovenwagen (170 l); alternatieve stroomaansluiting voor bouwstroom (externe stroomaansluiting 63 A/400 V).		
Elektrische installatie (onderwagen)	24 V gelijkstroom, 2 accu's elk 170 Ah; 4 markeringslampen rondom (geel); verlichting afstempeling; 1 contactdoos aan achterkant voertuig (15-polig – 24 V); acculader voor het opladen van de onderstel-accu bij aggregaat- en netbedrijf; akoestische achteruitrijdwaarschuwing; verlichting volgens voertuigreglement; externe stroomaansluiting voor kraanvoeding; elektroverdeler 1 x 32 A CEE, 2 x 16 A CEE, 3 x geaard stopcontact met aardlekschakelaar voor aansluiting externe verbruikers, 12 V-gelijkstroom, 100 Ah; programmeerbare logische eenheid (PLC); bewaking werkstand; werkbereikbegrenzing; acculader voor het opladen van de bovenwagenaccu; windmeter.		
Zwenksysteem	Traploos instelbare werksnelheden, elektronische windbelastingsregelingen en automatisch last pendel demping. Tegenzwenken is mogelijk. Met individueel instelbare besturing voor snelheid en het koppel, 5,0 kW FU, 0 – 1 omwentelingen/min.		
Katrijwerk	Aandrijving katrijwerk met frequentieomvormer, bied een traploze snelheidsregeling van de katwagen. 4,0 kW FU 0 – 70 m/min.		
Hijssysteem	Aandrijving hijswerk met dubbele functie voor torenmontage en hijsfunctie. De frequentieomvormer bied een traploze snelheidsregeling voor hijsen en zakken door positioneer modus MICROMOVE; 24 kW FU – max 75 m/min; geluiddempende beplating.		
Liftcabine	Bedienplaats met extra ruim zicht, uitgevoerd als liftcabine, traploos in hoogte verstelbaar, met eigen aandrijving en rondom veiligheidsglas; bestuurdersstoel met stoelverwarming en stoelcontactschakelaar, en met geïntegreerde joysticks; Bluetooth-radio; verwarming / airconditioning; intercom met microfoon; reddingsuitrusting voor nooduitstap; nooddaalsysteem; elektronisch monitorsysteem (EMS) met hellinghoek- en stempeldrukindicator.		

Transport

Chassis	Zelf vervaardigde, torsie arme kastconstructie, van zeer sterk fijnkorrelig staal.
Motor	6-cilinder diesel, fabricaat Liebherr, type D946 A7, watergekoeld, vermogen 330 kW (448 pk), max. koppel 2335 Nm. Uitlaatgasemissies volgens verordening EU 2016/1628 en EPA/CARB. Brandstoftank: 350 l.
Versnellingsbak	ZF-Traxon transmissie met 12 versnellingen, met geautomatiseerd schakelsysteem. 12 versnellingen vooruit en 2 versnellingen achteruit. Tussenbak, met twee standen en sperddifferentieel. Intarder. Hill Start Aid. ECOdrive.
Snelheden	Maximum snelheid 80 km/h. achterwaarts 7,7 km/h, maximale hellingspercentage < 60 %.
Remmen	Bedrijfsrem: Servo-persluchtrekken op alle wielen, alle assen uitgevoerd met schijfremmen, met 2 circuits. Handrem: Veerbooster op de wielen van de 2e, 3e en 4e as. Continu-rem: uitlaatremklep met extra remsysteem van Liebherr. ABV – automatisch anti-blokkeersysteem samen met ASR – antislipregeling.
Stuursysteem	ZF-Servocom hydraulische sturing, met 2 krings vol hydraulische stuurbevoorziening en een nood stuurpomp, die door de as wordt aangedreven. Actieve achterasbesturing met 5 elektronisch gestuurde rijprogramma's. Assen 1 en 2 zijn mechanisch, assen 3 en 4 zijn elektro-hydraulisch, snelheidsafhankelijk gestuurd.
Assen	Alle assen zijn stuurbaar. Assen 2, 3 en 4 zijn aangedreven, met sperddifferentieel.
Vering	Alle assen zijn hydropneumatisch geveerd met automatische niveauregeling. Vering hydraulisch te blokkeren; Vering verstelbaar: – 100 / + 100 mm.
Banden	8 stuks. Bandenmaat: 385/95 R25.
Onderwagencabine	Ruime cabine in plaatstaaluitvoering, corrosiebestendig door kataforese voorbehandeling, met rubber elastisch opgehangen en hydraulisch gedempt, geluids- en warmte-isolerende binnenbekleding volgens EG-richtlijn, veiligheidsglas, bediening en controle instrumenten, comfort uitvoering, met vrij zicht op de weg, achteruitrij camerasysteem.
Attentie	Wettelijke eisen voor aslasten moeten worden opgevolgd.

Extra uitrusting

Plus-pakket (*)	Verhoogd hijsvermogen met extra ballast, Load-Plus en versterkt katrijwerk (5,5 kW FU).
Deelbare basis ballast (**)	Voor een reducering van de asbelasting op < 10 t; gebruik met aanvullende lastcurve mogelijk.
Motorstop met noodstop	Noodstop en overtoerenbeveiliging voor de onderwagen motor en de stroomaggregaat.
32 A werking	Kraanbediening met een externe stroomaansluiting van 32 A met intelligent energiebeheer voor optimaal gebruik van het beschikbare vermogen.
Gereedschapsdrager	Oppervlakte 4,5 m ² , vanuit het midden opklapbaar om toe te passen op de bouwplaats, hydraulisch bedienbaar; incl. verlichtingbalk.
Combinatiekist	Afsluitbare kist voor toebehoren als alternatief voor de gereedschapsdrager; incl. verlichtingbalk
Loopkatcamera	Met draadloze overdracht en 7" kleurendisplay; camera met motorzoom en autofocus; incl. accupack en automatische laadfunctie in transporttoestand en loopkatpositie binnen.
Verlichting achterzijde voertuig	LED-schijnwerpers voor extra omgevingsverlichting.
Meerdere opties op aanvraag	

D
GB
F
ES
NL
RU

Belangrijke technische informatie

Kraan kann conform handleiding vrij op de wind gezet worden.

Hijslasten zijn netto, eigengewicht van de hijshaak is ingecalculeerd.

Voor maximale hijslasten zijn geen extra inscheringen benodigd

Hijshaakhoogtes zijn reken technische hoogtes, hierin is geen rekening gehouden met materiaal vervorming.

Эксплуатация крана

Поворотная платформа	Поворотная платформа в виде металлической конструкции с опорой башни и соединением с шариковым поворотным кругом. Соединительным элементом с шасси служит шариковый поворотный круг Liebherr с внутренним зубчатым зацеплением; блокировка поворотной платформы на опорной раме.
Стрела	3-секционная стрела, очень узкая и высокая траектория монтажа стрелы в воздухе, вследствие чего требуется небольшое пространство для ее разворачивания. Монтаж в воздухе возможен благодаря наличию отдельной лебедки и подключению монтажной лебедки стрелы. Расчалы стрелы выполнены в виде телескопических штанг или канатных расчалов. Гидравлическое устройство поворота стрелы.
Положение стрелы под углом	0° – 15° – 30° – 45° Стандартные положения стрелы; выполняются путем укорачивания заднего расчала, в рабочем режиме, при помощи пульта дистанционного управления или из лифтовой кабины.
Опоры	4-точечная опора, выдвигаемая гидравликой в горизонтальном и вертикальном направлениях. Автоматическая нивелировка опор, электронная индикация наклона; управление при помощи ВТТ-модуля (дистанционное управление через Bluetooth).
Башня	Телескопическая башня решетчатой конструкции с блокировкой башни на поворотной платформе.
Электроснабжение	Дизельный агрегат 48,0 кВА. Отдельный бак на крановой установке (170 л); альтернативное электроснабжение от источника тока на строительной площадке (подключение к внешнему источнику тока 63 А/400 В).
Электрооборудование	24 В пост. тока, 2 аккумуляторные батареи по 170 Ач; 4 проблесковых маячка (желтого цвета); подсветка опор; 1 штепсельная розетка в задней части автомобиля (15-полюсная, 24 В); зарядное устройство для зарядки аккумуляторной батареи шасси при работе с автономным или сетевым питанием; акустический предупреждающий сигнал при движении задним ходом; освещение в соответствии с StVZO (правилами допуска транспортных средств к дорожному движению); подключение к внешнему источнику электропитания крана; электрораспределительный щиток 1 x 32 А CEE, 2 x 16 А CEE, 3 штепсельные розетки с защитным контактом и автоматическим выключателем FI для подключения внешнего источника потребления, 12 В постоянного тока, 100 Ач; система управления с программируемой памятью (SPS); проверка комплектации; ограничение рабочих зон; зарядное устройство для зарядки аккумуляторной батареи крановой установки; анемометр.
Механизм поворота	Бесступенчатая регулировка рабочих скоростей, электронная регулировка ветровой нагрузки и автоматическое демпфирование раскачивания груза. Механизм поворота можно законтрить при помощи индивидуальной регулировки частоты вращения – вращающего момента, 5,0 кВт FU, 0 – 1 оборотов/мин.
Тележечная лебедка	Привод тележечной лебедки с частотным преобразователем и бесступенчатой регулировкой скоростей, 4,0 кВт FU 0 – 70 м/мин.

Грузовая лебедка	Привод грузовой лебедки с двумя барабанами для монтажа и подъема грузов. Привод с управлением от частотного преобразователя обеспечивает бесступенчатую регулировку скоростей подъема и опускания, с режимом позиционирования MICROMOVE; 24 кВт FU – макс. 75 м/мин; шумоизоляция.
Лифтовая кабина	Кабина с круговым обзором выполнена в виде лифтовой кабины, с собственным приводом с бесступенчатым плавным передвижением и с безопасным остеклением по всему периметру; сиденье крановщика с подогревом и контактными выключателями, с встроенными джойстиком; радио с Bluetooth; кондиционер; переговорное устройство с микрофоном; спасательное оборудование для аварийного выхода; аварийный спуск; электронная мониторинговая система (EMS) с контролем угла наклона и индикацией опорного давления.
Сигнальное устройство для предупреждения летательных аппаратов	Сигнальная лампа с переключением на мигающий или постоянный свет.
Освещение строительной площадки	По выбору 5 x 154 Вт светодиодных ламп или 5 x 1500 Вт галогенных ламп на башне и на стреле.
Пульт дистанционного управления	Пульт дистанционного управления для режима работы с обратной связью, цветной дисплей; вкл. функцию „Генератор старт/стоп“, вкл. зарядное устройство.
Передвижение в рабочем состоянии	Медленное передвижение крана в смонтированном состоянии возможно благодаря правильному расположению центра тяжести. При этом опоры должны оставаться выдвинутыми в горизонтальном положении.

Транспортировка

Автомобиль	Жёсткая конструкция собственного производства из высокопрочной мелкозернистой конструкционной стали.
Мотор	6-цилиндровый дизельный мотор, изделие фирмы Liebherr, модель D946 A7, с водяным охлаждением, мощность 330 кВт (448 л.с.), макс. вращающий момент 2335 Нм. Эмиссия выхлопных газов согласно Директиве EU 2016/1628 и EPA/CARB. Топливный бак: 350 л.
Коробка передач	12-скоростная коробка передач ZF с автоматической системой переключения Traхop. 12 передних и 2 задние передачи. Раздаточная коробка, двухступенчатая, с блокировкой дифференциала. Интардер. Противооткатная система. ECOdrive.
Скорость	Движение вперед с макс. скоростью 80 км/час; движение назад с макс. скоростью 7,7 км/час; подъём < 60 %.
Тормоза	Рабочий тормоз: пневматический тормоз с усилителем на всех колесах, все мосты оснащены дисковыми тормозами, 2-контурный привод. Ручной тормоз: пружинный энергоаккумулятор действует на колеса 2-ого, 3-его и 4-ого мостов. Тормоз-замедлитель: моторный замедлитель со вспомогательной тормозной системой Liebherr. АВV – автоматическое антиблокировочное устройство вместе с ASR – противобуксовочной системой.
Рулевое управление	Гидравлическое рулевое управление ZF-Servocom, 2-контурное с гидравлическим усилителем и дополнительным запасным насосом, с приводом от моста. Активное управление задним мостом при помощи 5-ти электронных программ управления. 1-ый и 2-ой мосты управляются механически, 3-ий и 4-ый мосты имеют электрогидравлическое управление в зависимости от скорости.
Мосты	Все мосты управляемые. Мосты 2,3 и 4 имеют привод, с блокировкой дифференциала.
Подвеска	Все мосты имеют гидропневматическую подвеску, с автоматической регулировкой дорожного просвета. Возможность гидравлической блокировки подвески; ход пружины – 100/+ 100 мм.
Шины	8 штук. Размер: 385/95 R25.
Кабина	Просторная цельнометаллическая кабина, устойчивая к коррозии за счёт катафорезной грунтовки, нанесённой методом погружения, эластичная подвеска и гидравлическое демпфирование, звуко- и теплоизоляционная внутренняя облицовка в соответствии с Директивами ЕС; защитное остекление; органы управления и контроля, комфортабельное внутреннее оснащение, со свободным обзором улицы, камера заднего вида.
Правовая ссылка	Следует учитывать предписания конкретной страны относительно макс. нагрузки мостов.

Дополнительная оснащение

Plus-пакет (*2)	Увеличение грузоподъемности с дополнительными кривыми грузоподъемности при использовании дополнительного балласта, с функцией Load-Plus и усиленной тележкой лебедкой (5,5 кВт FU).
Составной балласт (*3)	Для сокращения нагрузки на ось до < 10 т; возможна работа с дополнительными кривыми грузоподъемности.
Остановка мотора с аварийным выключением	Аварийный выключатель и защита от превышения частоты вращения мотора шасси и дизельного агрегата.
Рабочий ток 32 А	Эксплуатация кранов с питанием от внешнего источника тока 32 А с высокотехнологичным энергопотреблением для оптимального использования имеющейся мощности.
Грузовая платформа	Платформа площадью 4,5 м ² , откидная, с гидравлическим подъемом и опусканием; вкл. уличное освещение.
Комбинированный ящик	Запирающийся на замок ящик для различного дополнительного оборудования, как альтернатива грузовой платформе; вкл. уличное освещение.
Камера на грузовой тележке	С передачей радиосигнала и 7" цветным дисплеем; камера с изменением масштаба изображения и автоматической фокусировкой; вкл. аккумулятор с автоматической зарядкой при транспортировке и при положении грузовой тележки внутри.
Освещение задних габаритов	Светодиодные лампы для дополнительного освещения.
Другие опции – по запросу	

Важная техническая информация

Кран может устанавливаться с освобождением по ветру согласно инструкции по эксплуатации.

Данные по грузоподъемности нетто, при этом крюковая обойма не учитывается.

Для макс. грузоподъемности перезапасовка не требуется.

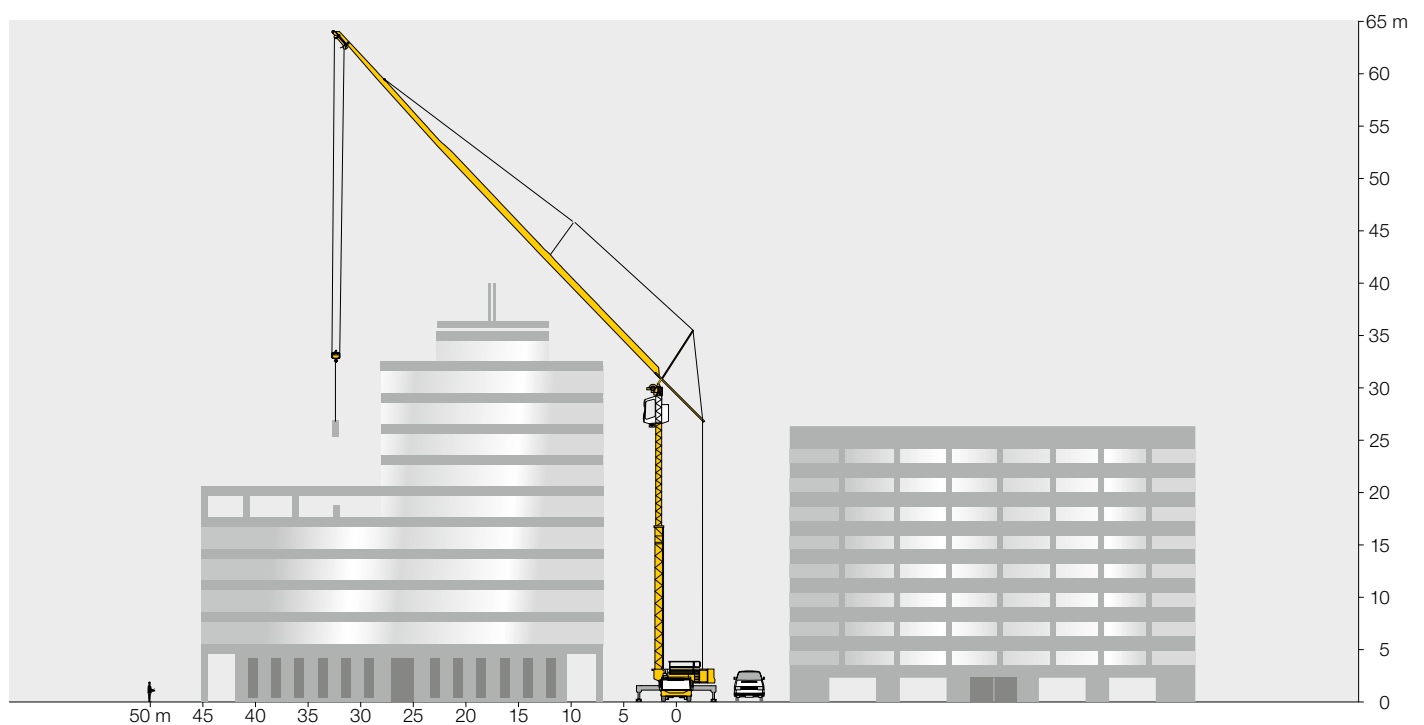
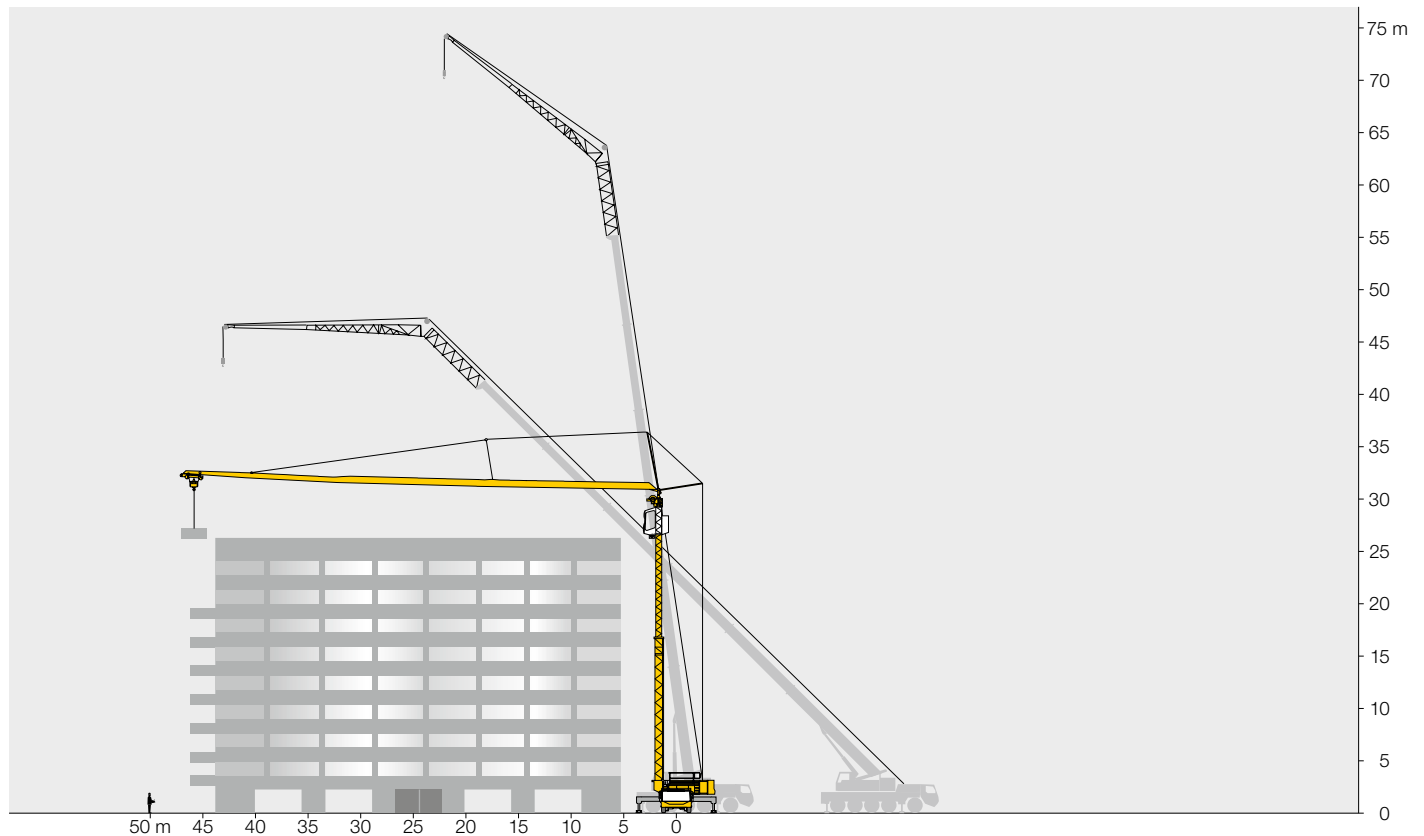
Значения высоты под крюком являются расчётными, идеальными данными без учета деформирования материала под нагрузкой.

D
GB
F
ES
NL
RU

Im Vergleich mit mobilen Kranen/In comparison to mobile cranes/

En comparaison avec les grues mobiles/En comparación con las grúas móviles/

In vergelijking met mobiele kranen/По сравнению с мобильными кранами



Konstruktionsänderungen vorbehalten.

Subject to alterations.

Sous réserve de modifications.

Reservado el derecho a modificaciones estructurales.

Technische wijzigingen voorbehouden.

Права на внесение конструкторских изменений сохраняются.

Sämtliche Angaben erfolgen ohne Gewähr.

This information is supplied without liability.

Ces renseignements sont sans garantie.

Declinamos toda responsabilidad derivada de la información proporcionada.

Alle gegevens zijn vrijblijvend en niet bindend.

Все данные указаны без обязательств.

TCS-002538 – EN 14439:2009 – EN 13001 – 2020-11