

# MK 140

## Technische Daten

Technical data  
Caractéristiques techniques  
Datos técnicos  
Technische gegevens  
Технические данные

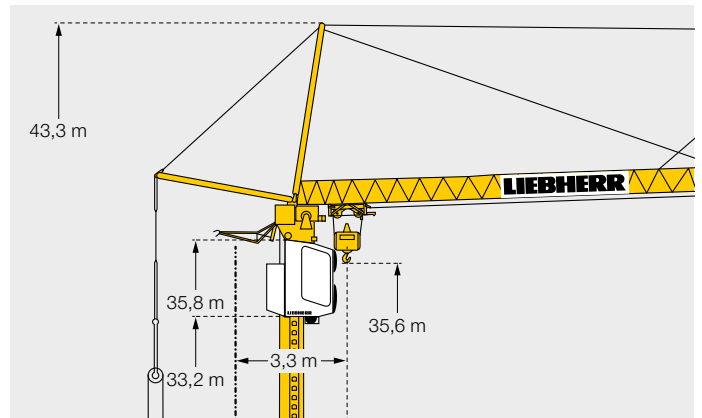
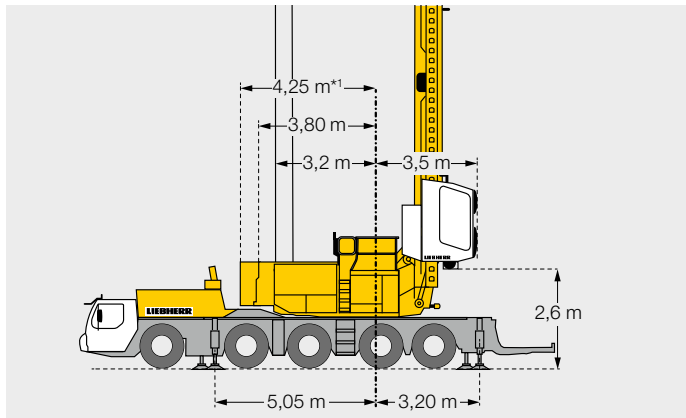
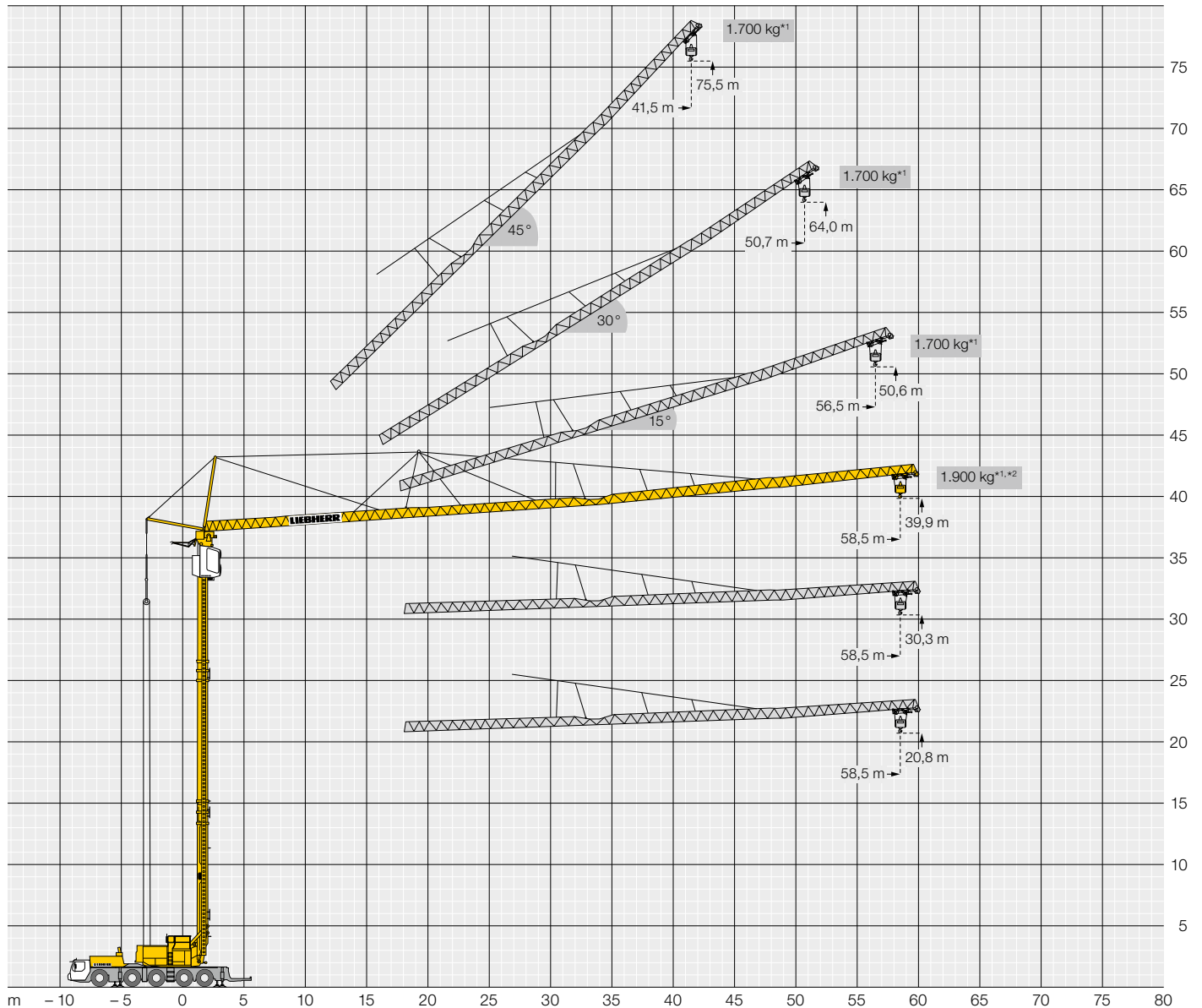
## Mobilbaukran

Mobile construction crane  
Grue mobile de construction  
Grúa torre móvil  
Mobiële torenkraan  
Мобильный строительный кран



## VarioJib

**Katzmodus** / Trolley mode / Mode de distribution / Modo de traslación de carro /  
 Katmodus / Режим работы с грузовой тележкой

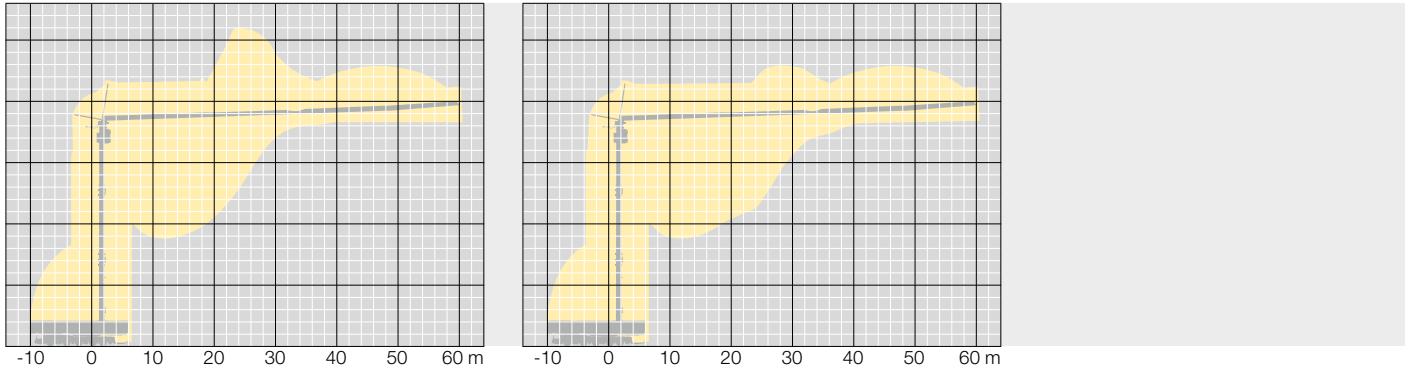


**\*2 Plus-Traglastkurven mit steuerungstechnischen Einschränkungen im Vergleich zur Standard-Lastkurve. Detaillierte Angaben dazu in der Betriebsanleitung./**

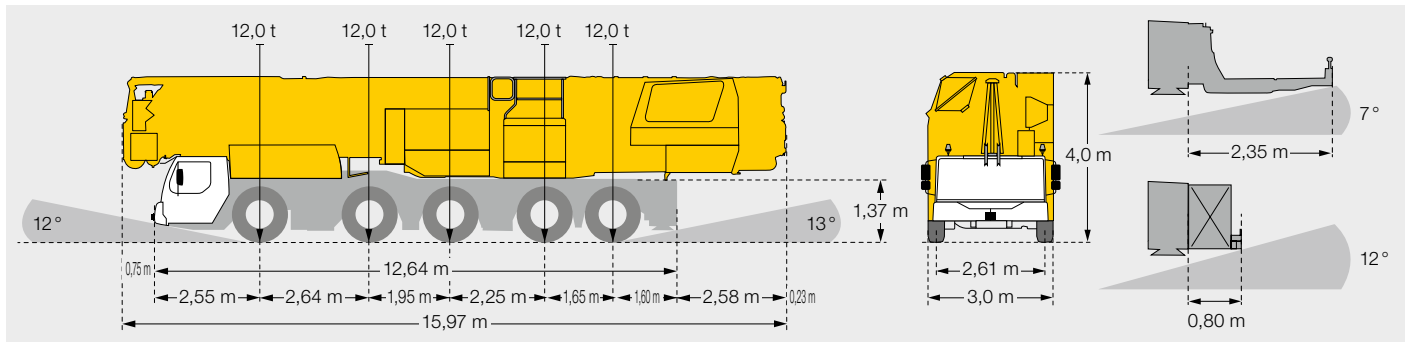
Plus load curves with control limitations in comparison to standard load curve. See the operating manual for more details. / Courbes de charges Plus avec des limitations de commande par rapport à la courbe de charges standard. Pour des informations plus détaillées, consulter le manuel d'utilisation. / Curva de carga Plus con limitaciones técnicas respecto a la curva de carga estándar. Indicaciones en detalle al respecto en el manual de instrucciones. / Plus-hijslastdiagram met bedieningstechnische begrenzingen in vergelijking met het standaard hijslastdiagram. Details zijn aangegeven in het instructieboek. / Кривые грузоподъемности в режиме Plus с техническими ограничениями со стороны системы управления по сравнению со стандартной кривой грузоподъемности. Подробную информацию по этому вопросу см. в инструкции по эксплуатации.

# MK 140

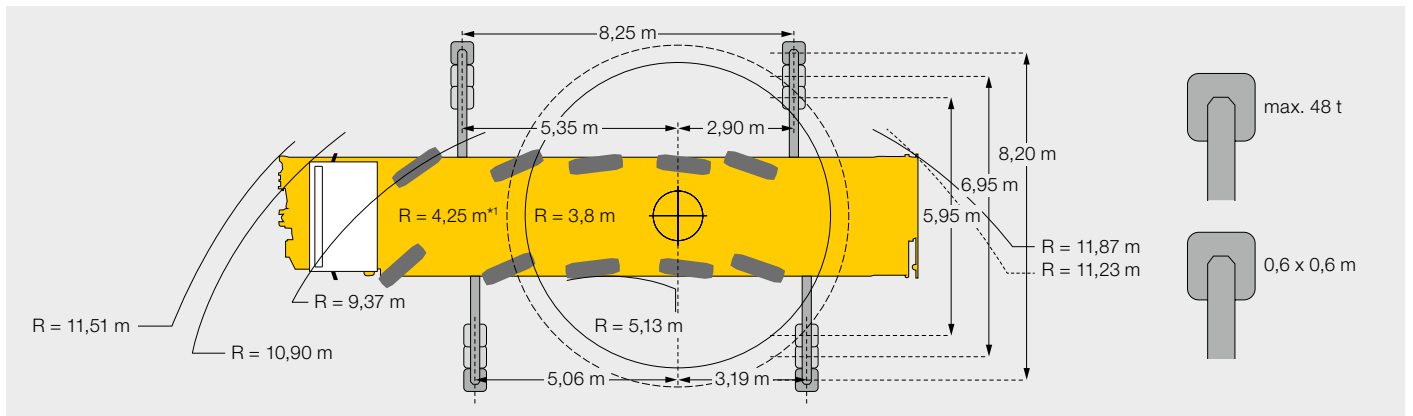
**Aufstellvorgang** /Erection procedure /D roulement de montage /Procedimiento de montaje /  
Orbouwprocedure /Процесс монтажа



## Transport /Transport /Transport /Transporte /Transport /Транспортировка



## Draufsicht /Plan view /Vue de dessus /Vista en planta /Bovenaanzicht /Вид сверху



## Gewicht /Weight /Poids /Peso /Gewicht /Macca

**Transportgewicht: 60.000 kg**

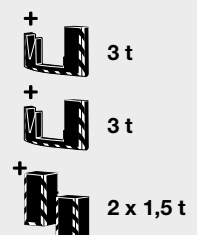
Transport weight /Poids transport /Peso de transporte /Transportgewicht /Macca при транспортировке



**\*1 mit Zusatzballast 9.000 kg**

with additional ballast /avec lest additionnel /con zavorra addizionale /con contrapeso adicional /  
met extra ballast /с дополнительным балластом

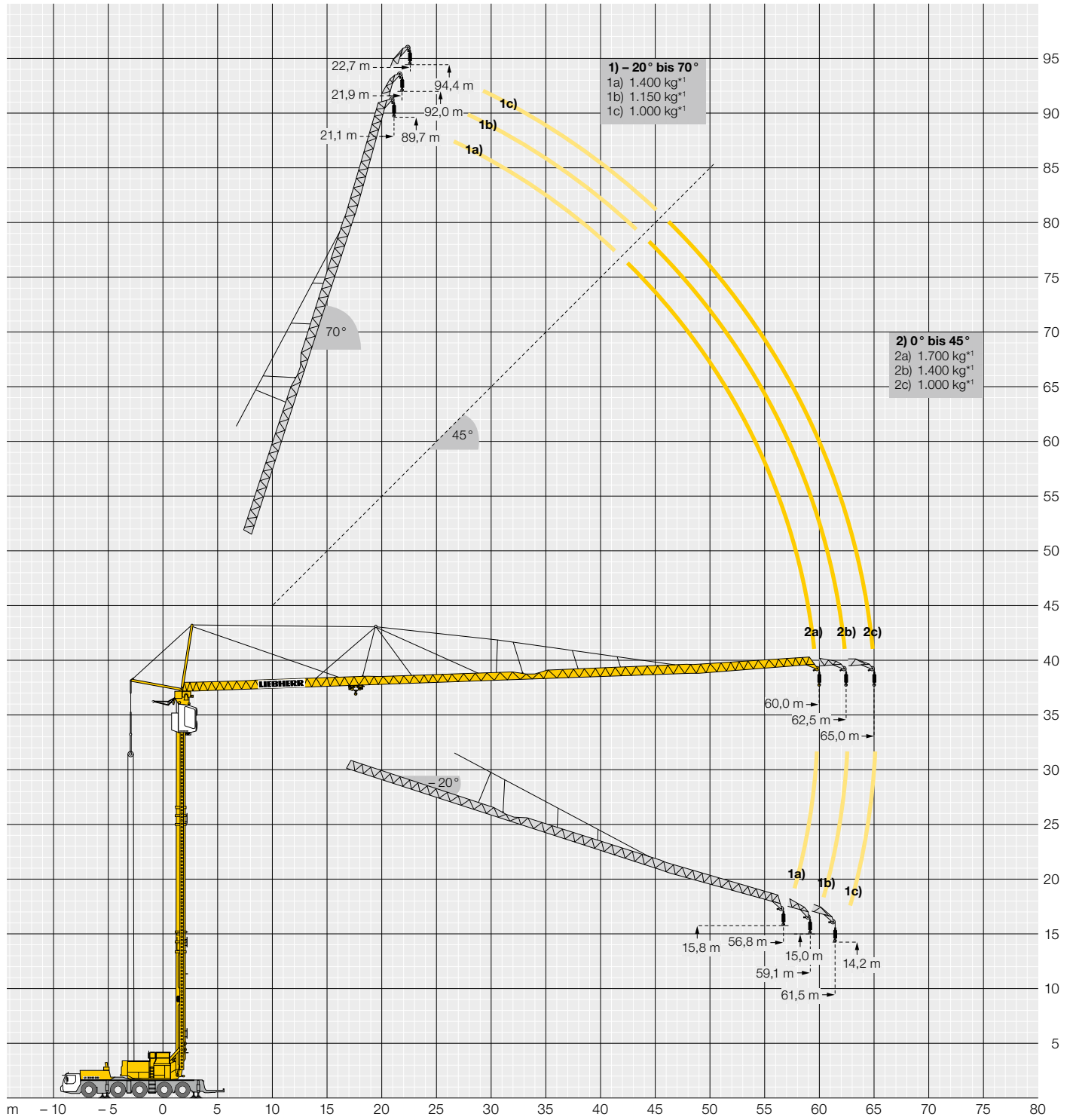
Zusatzballast f r Stra entransport demonstieren, L ndervorschriften beachten /Remove additional ballast  
for road transport, observe country-specific regulations /D monter le lest additionnel pour le transport sur  
route, respecter les sp cifications des pays individuels /Desmontar el lastre adicional para el transporte  
por carretera, observar las regulaciones de tr fico nacionales /Extra ballast voor wegtransport demonteren,  
nationale voorschriften in acht nemen /Демонтаж дополнительного балласта для транспортировки по  
дорогам, соблюдение предписаний отдельных стран



# VarioJib

Wippmodus / Luffing mode / Mode de relevage de flèche / Modo basculante / Topmodus /

Режим работы с маховой стрелой



\*1 Traglasten mit 9,0 t Zusatzballast / Load capacities with 9.0 t additional ballast / Charges avec lest additionnel 9,0 t / Cargas con 9,0 t de lastre adicional /  
 Hiijsabel met 9,0 t extra ballast / Грузоподъемность с дополнительным балластом 9,0 т

# MK 140

Wippmodus / Luffing mode / Mode de relevage de flèche / Modo basculante / Topmodus /  
Режим работы с маховой стрелой



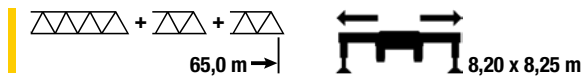
		70°	45°	0°	-20°
		21,1 m	43,0 m	60,0 m	56,8 m
		550	800	550	
+3 t		800	1150	800	
+6 t		1150	1400	1150	
+9 t		1400	1700	1400	

→ kg



		70°	45°	0°	-20°
		21,9 m	44,7 m	62,5 m	59,1 m
		300	650	300	
+3 t		650	800	650	
+6 t		800	1150	800	
+9 t		1150	1400	1150	

→ kg

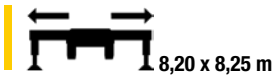


		70°	45°	0°	-20°
		22,7 m	46,5 m	65,0 m	61,5 m
			300		
+3 t			550		
+6 t			800		
+9 t			1000		

→ kg

# MK 140

Katzmodus / Trolley mode / Mode de distribution / Modo de traslación de carro / Katmodus / Режим работы с грузовой тележкой



			m																						
$\alpha^\circ$	m	kg	3,0	6,0	9,0	12,0	15,0	18,0	21,0	24,0	27,0	30,0	33,0	36,0	39,0	42,0	45,0	48,0	51,0	54,0	57,0	58,5			
0°	58,5		3,3 - 10,4			8000		6780	5250	4260	3560	3050	2660	2340	2090	1880	1700	1550	1420	1300	1200	1110	1030	1000	
			3,3 - 8,1			8000		7080	5100	3950	3200	2670	2280	1980	1740	1540	1380	1240	1120	1020	930	860	790	720	700
	Plus*2		3,3 - 12,0			8000		6080	4870	4040	3440	2980	2620	2330	2090	1880	1710	1570	1440	1320	1230	1140	1100		
15°	56,5		3,2 - 34,0			1800												1670	1500	1360	1240	1130	1040	960	900
			3,2 - 26,5			1800		1800					1750	1530	1340	1190	1060	950	860	780	710	640	600		
30°	50,7		3,0 - 12,0			6000		6000		4610	3720	3090	2630	2280	2000	1770	1590	1430	1290	1180	1080	1000			
			3,0 - 9,0			6000		6000		4280	3290	2640	2190	1860	1600	1390	1220	1080	970	870	780	710	650		
45°	41,5		2,7 - 31,0			1800		1800					1650		1460	1310	1200								
			2,7 - 25,0			1800		1800					1610	1390	1210	1060	940	850							



			m																						
$\alpha^\circ$	m	kg	3,0	6,0	9,0	12,0	15,0	18,0	21,0	24,0	27,0	30,0	33,0	36,0	39,0	42,0	45,0	48,0	51,0	54,0	57,0	58,5			
0°	58,5		3,3 - 6,5			8000		5430	3870	2970	2380	1970	1670	1430	1250	1100	970	870	770	700	630	570	510	470	450
			3,3 - 4,1			8000		8000	5180	3250	2320	1760	1390	1130	940	790	670	570	490	420	360	310	270	230	190
15°	56,5		3,2 - 20,0			1800		1800					1680	1410	1200	1030	900	790	690	610	540	480	430	380	350
			-			-																			
30°	50,7		3,0 - 7,0			6000		6000		4440	3150	2400	1910	1570	1320	1120	960	840	730	640	560	500	440	400	
			-			-																			
45°	41,5		2,7 - 19,0			1800		1800					1570	1300	1100	940	810	700	610	550					
			-			-																			



Für diesen Rüstzustand sind keine Traglastkurven vorhanden. Die Ballastierung des Krans ist möglich. Detaillierte Angaben dazu in der Betriebsanleitung.

No lifting capacity diagrams are available for this configuration. The crane can be ballasted. See the operating manual for more details.

Aucune courbe de charge n'est disponible pour cet état d'équipement. Le lestage de la grue est possible. Pour des informations plus détaillées, consulter le manuel d'utilisation.

No hay curvas de carga disponibles para este estado de equipamiento esta configuración. Es posible el lastrado de la grúa. Indicaciones en detalle al respecto en el manual de instrucciones.

Voor deze werkstand zijn geen hijslastcurven beschikbaar. Ballasteren van de kraan is mogelijk. Details zijn aangegeven in het instructieboek.

Для данной комплектации кривые грузоподъемности отсутствуют. Балластировка крана возможна. Подробную информацию по этому вопросу см. в инструкции по эксплуатации.

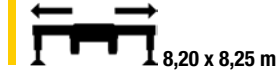
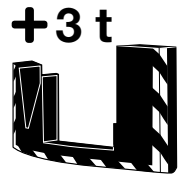
### \*2 Plus-Traglastkurven mit steuerungstechnischen Einschränkungen im Vergleich zur Standard-Lastkurve. Detaillierte Angaben dazu in der Betriebsanleitung. /

Plus load curves with control limitations in comparison to standard load curve. See the operating manual for more details. / Courbes de charges Plus avec des limitations de commande par rapport à la courbe de charges standard. Pour des informations plus détaillées, consulter le manuel d'utilisation. / Curva de carga Plus con limitaciones técnicas respecto a la curva de carga estándar. Indicaciones en detalle al respecto en el manual de instrucciones. / Plus-hijslastcurve met besturingstechnische begrenzingen in vergelijking met de standaard hijslastcurve. Details zijn aangegeven in het instructieboek. / Кривые грузоподъемности в режиме Plus с техническими ограничениями со стороны системы управления по сравнению со стандартной кривой грузоподъемности. Подробную информацию по этому вопросу см. в инструкции по эксплуатации.

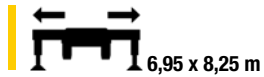


# MK 140

Katzmodus / Trolley mode / Mode de distribution / Modo de traslación de carro /  
 Katmodus / Режим работы с грузовой тележкой



				m																			
$\alpha^\circ$	m	kg	3,0	6,0	9,0	12,0	15,0	18,0	21,0	24,0	27,0	30,0	33,0	36,0	39,0	42,0	45,0	48,0	51,0	54,0	57,0	58,5	
0°	58,5		3,3 - 12,0	8000	8000			6240	5090	4280	3680	3220	2850	2550	2300	2080	1900	1750	1610	1490	1380	1290	1250
			3,3 - 9,85	8000	8000		6470	5070	4150	3500	3010	2630	2320	2070	1870	1690	1540	1410	1300	1200	1110	1030	1000
	Plus*2	3,3 - 13,5	8000	8000			7050	5690	4750	4060	3540	3130	2800	2530	2300	2100	1930	1790	1660	1540	1440	1400	
15°	56,5		3,2 - 41,0	1800	1800											1740	1600	1480	1370	1270	1200		
			3,2 - 33,5	1800	1800										1640	1480	1350	1230	1130	1040	960	900	
30°	50,7		3,0 - 14,0	6000	6000			5550	4510	3790	3250	2830	2500	2230	2000	1820	1650	1510	1390	1300			
			3,0 - 11,5	6000	6000	5710	4450	3610	3030	2590	2250	1980	1760	1580	1420	1290	1170	1080	1000				
45°	41,5		2,7 - 37,5	1800	1800											1700	1550						
			2,7 - 31,0	1800	1800										1650	1460	1310	1200					



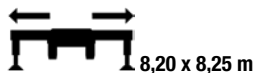
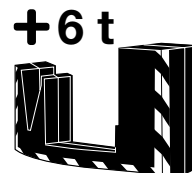
				m																					
$\alpha^\circ$	m	kg	3,0	6,0	9,0	12,0	15,0	18,0	21,0	24,0	27,0	30,0	33,0	36,0	39,0	42,0	45,0	48,0	51,0	54,0	57,0	58,5			
0°	58,5		3,3 - 8,35	8000	8000	7330	5260	4070	3290	2740	2330	2020	1770	1570	1400	1260	1140	1030	940	860	790	720	700		
			3,3 - 6,1	8000	8000	5200	3770	2920	2360	1960	1660	1430	1250	1100	970	870	780	700	630	570	520	470	450		
15°	56,5		3,2 - 27,5	1800	1800											1610	1420	1260	1130	1020	920	840	760	700	650
			3,2 - 20,0	1800	1800						1680	1410	1200	1030	900	790	690	610	540	480	430	380	350		
30°	50,7		3,0 - 9,5	6000	6000		4550	3490	2810	2330	1970	1700	1480	1300	1160	1030	930	840	760	700					
			3,0 - 6,5	6000	6000	4080	2900	2210	1760	1440	1200	1020	870	760	660	570	500	440	390	350					
45°	41,5		2,7 - 25,5	1800	1800											1660	1440	1260	1110	990	900				
			2,7 - 19,0	1800	1800						1570	1300	1100	940	810	700	610	550							



				m																				
$\alpha^\circ$	m	kg	3,0	6,0	9,0	12,0	15,0	18,0	21,0	24,0	27,0	30,0	33,0	36,0	39,0	42,0	45,0	48,0	51,0	54,0	57,0	58,5		
0°	58,5		3,3 - 5,0	8000	8000	6470	4040	2880	2200	1750	1440	1200	1020	870	760	660	580	500	440	390	340	300	260	250
			-	-																				
15°	56,5		-	-																				
			-	-																				
30°	50,7		-	-																				
			-	-																				
45°	41,5		2,7 - 16,0	1800	1800			1530	1240	1020	850	720	610	520	450	400								
			-	-																				

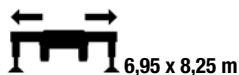
# MK 140

Katzmodus / Trolley mode / Mode de distribution / Modo de traslación de carro /  
Katmodus / Режим работы с грузовой тележкой



			m																			
$\alpha^\circ$	m	kg	3,0	6,0	9,0	12,0	15,0	18,0	21,0	24,0	27,0	30,0	33,0	36,0	39,0	42,0	45,0	48,0	51,0	54,0	57,0	58,5
0°	58,5		8000			7110	5880	4990	4320	3800	3380	3040	2760	2520	2310	2130	1970	1830	1710	1600	1550	
			8000			7660	6090	5030	4270	3700	3250	2890	2590	2350	2140	1960	1800	1660	1540	1440	1340	1300
	Plus*2		8000			7670	6340	5390	4680	4120	3670	3300	3000	2740	2510	2320	2150	2000	1870	1750	1700	
15°	56,5		1800																1750	1630	1550	
			1800												1650	1530	1420	1320	1250			
30°	50,7		6000				5280	4460	3840	3370	2990	2680	2420	2200	2010	1850	1710	1600				
			6000			5550	4510	3790	3250	2830	2500	2230	2000	1820	1650	1510	1390	1300				
45°	41,5		1800												1700							
			1800												1620	1500						

kg



			m																			
$\alpha^\circ$	m	kg	3,0	6,0	9,0	12,0	15,0	18,0	21,0	24,0	27,0	30,0	33,0	36,0	39,0	42,0	45,0	48,0	51,0	54,0	57,0	58,5
0°	58,5		8000			6890	5380	4390	3690	3160	2760	2440	2180	1960	1780	1620	1480	1360	1260	1170	1080	1050
			8000		7360	5360	4170	3390	2840	2430	2110	1850	1650	1470	1330	1200	1090	1000	920	840	780	750
15°	56,5		1800												1650	1500	1370	1250	1150	1060	1000	
			1800										1680	1490	1330	1200	1080	980	890	820	750	700
30°	50,7		6000				4870	3950	3300	2820	2450	2160	1920	1720	1560	1410	1290	1180	1100			
			6000			4550	3490	2810	2330	1970	1700	1480	1300	1160	1030	930	840	760	700			
45°	41,5		1800												1630	1470	1350					
			1800										1750	1520	1330	1170	1040	950				

kg



			m																			
$\alpha^\circ$	m	kg	3,0	6,0	9,0	12,0	15,0	18,0	21,0	24,0	27,0	30,0	33,0	36,0	39,0	42,0	45,0	48,0	51,0	54,0	57,0	58,5
0°	58,5		8000		6110	4400	3410	2750	2290	1940	1680	1470	1290	1150	1030	920	830	760	690	630	570	550
			8000		6340	4110	2990	2320	1860	1540	1300	1110	960	840	730	650	570	510	450	400	350	310
15°	56,5		1800								1750	1500	1310	1150	1020	910	810	730	660	590	540	500
			-																			
30°	50,7		6000		5440	3930	3040	2450	2040	1730	1490	1300	1140	1010	900	800	720	650	600			
			-																			
45°	41,5		1800						1750	1490	1290	1130	990	880	800							
			1800				1530	1240	1020	850	720	610	520	450	400							

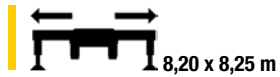
kg



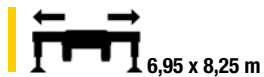


# MK 140

Katzmodus / Trolley mode / Mode de distribution / Modo de traslación de carro /  
 Katmodus / Режим работы с грузовой тележкой



				m																					
$\alpha^\circ$	m	m	kg	3,0	6,0	9,0	12,0	15,0	18,0	21,0	24,0	27,0	30,0	33,0	36,0	39,0	42,0	45,0	48,0	51,0	54,0	57,0	58,5		
0°	58,5		3,3 - 13,4	8000	8000				7290	6220	5400	4750	4230	3790	3420	3110	2830	2600	2390	2200	2040	1890	1760	1700	
			3,3 - 12,0	8000	8000				6630	5630	4870	4270	3780	3380	3050	2760	2520	2310	2120	1950	1800	1670	1550	1500	
	Plus*2	3,3 - 14,4	8000	8000				7706	6504	5613	4925	4379	3934	3565	3254	2988	2758	2558	2381	2224	2084	1958	1900		
15°	56,5		3,2 - 54,0	1800	1800																		1700		
			3,2 - 50,0	1800	1800																1750	1630	1550		
30°	50,7		3,0 - 16,0	6000	6000				5320	4540	3940	3480	3100	2790	2530	2310	2120	1960	1810	1700					
			3,0 - 14,0	6000	6000				5610	4680	4000	3490	3080	2740	2470	2240	2040	1880	1730	1600	1500				
45°	41,5		2,7 - 39,0	1800	1800														1700						
			2,7 - 36,0	1800	1800												1620	1500							



				m																							
$\alpha^\circ$	m	m	kg	3,0	6,0	9,0	12,0	15,0	18,0	21,0	24,0	27,0	30,0	33,0	36,0	39,0	42,0	45,0	48,0	51,0	54,0	57,0	58,5				
0°	58,5		3,3 - 12,7	8000	8000				6650	5430	4570	3930	3440	3050	2730	2460	2240	2040	1880	1730	1610	1490	1390	1350			
			3,3 - 10,5	8000	8000				6930	5440	4460	3760	3230	2830	2510	2240	2020	1840	1680	1540	1420	1310	1220	1130	1100		
15°	56,5		3,2 - 44,0	1800	1800														1740	1610	1480	1380	1300				
			3,2 - 36,5	1800	1800												1650	1500	1370	1250	1150	1060	1000				
30°	50,7		3,0 - 15,0	6000	6000				4860	4070	3490	3040	2680	2390	2150	1950	1780	1630	1500	1400							
			3,0 - 12,0	6000	6000				4660	3780	3160	2700	2350	2070	1840	1650	1490	1350	1230	1130	1050						
45°	41,5		2,7 - 39,0	1800	1800														1700								
			2,7 - 33,5	1800	1800												1630	1470	1350								



				m																							
$\alpha^\circ$	m	m	kg	3,0	6,0	9,0	12,0	15,0	18,0	21,0	24,0	27,0	30,0	33,0	36,0	39,0	42,0	45,0	48,0	51,0	54,0	57,0	58,5				
0°	58,5		3,3 - 9,1	8000	8000				5890	4590	3730	3130	2680	2330	2050	1830	1640	1480	1340	1220	1120	1030	950	880	850		
			3,3 - 6,8	8000	8000				5960	4390	3440	2800	2350	2010	1740	1530	1360	1210	1090	980	890	810	740	680	620	600	
15°	56,5		3,2 - 31,0	1800	1800														1660	1490	1340	1210	1110	1010	930	850	800
			3,2 - 23,5	1800	1800												1750	1500	1310	1150	1020	910	810	730	660	590	540
30°	50,7		3,0 - 10,5	6000	6000				5180	4040	3290	2760	2360	2050	1800	1600	1430	1290	1170	1060	970	900					
			3,0 - 7,75	6000	6000				5080	3680	2850	2300	1910	1610	1390	1210	1060	940	830	740	670	600	550				
45°	41,5		2,7 - 30,5	1800	1800														1620	1450	1300	1200					
			2,7 - 23,5	1800	1800												1750	1490	1290	1130	990	880	800				

## Kranbetrieb

<b>Drehbühne</b>	Drehbühne als Stahlblechkonstruktion ausgeführt mit Turmlagerung und Verbindung zum Kugeldrehkranz. Als Verbindungselement zum Kranfahrgestell dient ein Liebherr-Kugeldrehkranz mit Innenverzahnung; Drehbühnenverriegelung zum Unterwagen.
<b>Ausleger</b>	Viergeteilter Ausleger, sehr enger hoher Verlauf der Auslegerluftmontagekurve, so dass nur wenig Aufstellraum erforderlich ist. Die Luftmontage erfolgt durch eine separate Winde und Zuschaltung einer Auslegermontagewinde. Die Abspannung des Auslegers erfolgt über Teleskopstangen bzw. über Abspannseile. Hydraulische Auslegerschwenkvorrichtung.
<b>Auslegersteilstellung</b>	0°, 15°, 30° und 45° Serienmäßige Auslegerstellungen, über Verkürzung der hinteren Abspannung, aus dem Betriebszustand, per Funkfernsteuerung oder aus der Liftkabine heraus möglich.
<b>Wippmodus</b>	Zusatzbetrieb zum stufenlosen Verstellen des Auslegers von -20° bis 70° unter Last. Das Hubseil wird dabei 1-strängig über die Auslegerspitze geführt.
<b>Abstützungen</b>	4-Punkt-Abstützung, horizontal und vertikal vollhydraulisch ausziehbar. Automatische Abstütznivellierung, elektronische Neigungsanzeige; Bedienung über BTT-Modul (Bluetooth-Fernbedienung).
<b>Turm</b>	Dreiteiliger Teleskopturm in Vollwand-Konstruktion mit Turmverriegelung zur Drehbühne.
<b>Stromversorgung</b>	Dieselstromaggregat 48,0 kVA. Eigener Oberwagentank (200 l) alternativ Stromversorgung über Baustellenstrom (Fremdstromanschluß 63 A / 400 V).
<b>Elektrische Anlage</b>	24 V-Gleichstrom, 2 Batterien zu je 170 Ah; 4 Rundum-Kennleuchten (gelb); Abstützbeleuchtung; 1 Steckdose am Fahrzeugheck (15-polig – 24 V); Batterieladegerät zur Aufladung der Fahrgestellbatterie bei Aggregat- und Netzbetrieb; akustische Rückfahrwarnung; Beleuchtung nach StVZO; Fremdstromanschluss zur Kranversorgung; Elektroverteiler 1 x 32 A CEE, 2 x 16 A CEE, 3 x Schuko Steckdose mit FI für Fremdverbraucheranschluss; Speicherprogrammierbare (SPS)-Steuerung; Rüstzustandsüberwachung; Arbeitsbereichsbegrenzung; Batterieladegerät zur Aufladung der Oberwagentankbatterie; Windmesser.
<b>Drehwerk</b>	Stufenlos einstellbare Arbeitsgeschwindigkeiten, elektronische Windlastregelung und automatische Lastpendeldämpfung. Es ist konterfähig und kontersicher mit individuell einstellbarer Drehzahl-Drehmomentsteuerung, 7,5 kW FU, 0 – 0,8 U/min.
<b>Katzfahrwerk</b>	Katzfahrwerkantrieb mit Frequenzumrichter und stufenlos verstellbaren Geschwindigkeiten, 4,0 kW FU 0 – 80 m/min.
<b>Hubwerk</b>	Hubwerksantrieb mit zwei Trommeln für Montage und Hubbetrieb. Der Antrieb mit Frequenzumrichter-Steuerung bietet stufenlose Hub- und Senkgeschwindigkeit, mit Feinpositioniermodus Micromove; 24 kW FU SD.shift – max 100 m/min.

<b>Liftkabine</b>	Vollsichtführerhaus als Liftkabine ausgeführt, stufenlos höhenverstellbar mit eigenem Antrieb und mit Rundum-Sicherheitsverglasung; Kranführersessel mit Sitzheizung und Sitzkontaktschalter, mit integrierten Meisterschaltern; Bluetooth-Radio; Klimaanlage; Außensprechanlage mit Mikrofon; Rettungsgerät für Notausstieg; Notablass; elektronisches Monitoring (EMS) mit Neigungsüberwachung und Stützdruckanzeige.
<b>Flugwarnung</b>	Flugwarnleuchte umschaltbar Blinklicht oder Dauerlicht.
<b>Baustellenbeleuchtung</b>	6 x 1500 Watt Halogenscheinwerfer am Turm und im Ausleger platziert.
<b>Funkfernbedienung</b>	Funkfernbedienung zum vollständigen Betrieb mit Rückmeldung, Farbdisplay; inkl. Funktion „Generator Start/Stop“, inkl. Ladegerät.
<b>Verfahren im Betriebszustand</b>	Langsames Verfahren des Kranes im aufgerichteten Zustand ist durch günstige Schwerpunktlage möglich. Abstützungen müssen dabei horizontal ausgefahren bleiben.

## Transport

<b>Fahrzeug</b>	Eigengefertigte, verwindungssteife Kastenkonstruktion aus hochfestem Feinkorn-Baustahl.
<b>Motor</b>	6-Zylinder-Diesel, Fabrikat Liebherr, Typ D946 A7 SCR, wassergekühlt, Leistung 400 kW (544 PS) bei 1900 min <sup>-1</sup> , max. Drehmoment 2494 Nm bei 1200 min <sup>-1</sup> . Abgasemissionen entsprechend Richtlinie 97/68/EG. Kraftstoffbehälter: 470 l.
<b>Getriebe</b>	ZF-12-Gang-Schaltgetriebe mit automatisiertem Schaltsystem AS-TRONIC. 12 Vorwärts- und 2 Rückwärtsgänge; Intarder; Verteilergetriebe, zweistufig, mit sperrbarem Längsdifferenzial.
<b>Geschwindigkeiten</b>	Vorwärtsfahrt bis max. 80 km/h; Rückwärts bis max. 7,7 km/h; Steigungen > 62,6%.
<b>Bremsen</b>	Betriebsbremse: Allrad-Servo-Druckluftbremse, alle Achsen sind mit Scheibenbremsen ausgestattet, 2-Kreis-Anlage. Handbremse: Federspeicher auf die Räder der 2., 3., 4. und 5. Achse wirkend. Dauerbremse: Auspuffklappenbremse mit Liebherr Zusatzbremssystem. Bremsen entsprechend EG-Richtlinien ECE R13 bzw. ECE R79.
<b>Lenkung</b>	ZF-Servocom-Hydraulenkung, 2-Kreis-Anlage mit hydraulischer Servoeinrichtung und zusätzlicher Reservepumpe, von der Achse angetrieben. Aktive Hinterachslenkung mit 5 elektronischen Fahrprogrammen. 1. und 2. Achse mechanisch, 3., 4. und 5. Achse elektrohydraulisch geschwindigkeitsabhängig gelenkt. Lenkung entsprechend EG-Richtlinie 70/311/EWG.
<b>Achsen</b>	Alle Achsen gelenkt. Achsen 2, 4 und 5 angetrieben, mit Differentialsperren.
<b>Federung</b>	Alle Achsen hydropneumatisch gefedert, mit automatischer Niveauregulierung. Federung hydraulisch blockierbar; Federweg –100 / +100 mm.
<b>Bereifung</b>	10fach, Reifengröße 385/95 R25.
<b>Fahrerhaus</b>	Großräumige Kabine in Stahlblechausführung, korrosionsbeständig durch Kataphorese-Tauchgrundierung, gummielastisch aufgehängt und hydraulisch gedämpft, schall- und wärmedämmende Innenverkleidung nach EG-Richtlinie, Sicherheitsverglasung, Bedien- und Kontrollinstrumente, Komfortausstattung, mit freier Sicht auf die Straße.
<b>Rechtlicher Hinweis</b>	Ländervorschriften für max. Achslasten beachten.

## Zusätzliche Ausstattung

<b>Plus-Paket (**)</b>	Tragkraftsteigerung mit zusätzlichen Lastkurven; bedingt steuerungstechnische Einschränkungen im Vergleich zur Standardlastkurve; Funktion bei horizontalem Ausleger und breiter Abstützung mit und ohne Zusatzballast möglich.
<b>Gitterspitzen</b>	Verlängerungen für den Wipmodus auf 62,5 m und 65 m; Nr. 1 kann auch in Transportstellung, im Katmodus und während der Montage am Kran verbleiben.
<b>Motorstop mit Notaus</b>	Notaus-Schalter und Überdrehzahlschutz für Unterwagenmotor und Diesel-Stromaggregat.
<b>Zusatzballast</b>	zur Erhöhung der Tragkraft; Ausführung für Selbstballastiereinrichtung; 4-teilig; Gewicht 9,0 t.
<b>Selbstballastiereinrichtung</b>	Kran kann Zusatzballast selbst aufsetzen, ohne zusätzlichen Ladekran eines Fremdgerätes.
<b>Geräteträger</b>	Ablagefläche 5,5 m <sup>2</sup> , mit zusätzlichem Stauraum; mittig hochklappbar auf Baustelle, hydraulisch heb- und senkbar; inkl. Straßenbeleuchtung lt. StVZO; erfüllt Unterfahrschutzanforderungen gemäß ECE R58.
<b>Kombikiste</b>	Abschließbare Kiste für diverses Zugzubehör; alternativ zum Geräteträger; inkl. Straßenbeleuchtung lt. StVZO.
<b>Hakenkamera</b>	Kamerasystem steckbar an Laufkatze bzw. an Auslegerspitze (im Wipmodus) mit Funkübertragung und 7" Farbdisplay; Kamera mit Motorzoom und Autofocus; inkl. Akkupack und automatischer Ladefunktion im Transportzustand und Laufkatzenposition innen.
<b>Rückfahrkamera</b>	Mit 7" Farbdisplay; Signalübertragung ins Fahrerhaus über Stromabnehmer.
<b>Handscheinwerfer</b>	Mobile Halogen-Handeinheit, 50 Watt, Akkubetrieb, Akku extern.
<b>Anhängerkupplung</b>	Variables Anhängerkupplungssystem mit wahlweise Rangier-, Schwerlast- (D19) oder PKW-Kugelkopfkupplung.
<b>Rückraumbeleuchtung</b>	LED-Scheinwerfer zur zusätzlichen Umfeldbeleuchtung.
<b>Weitere Optionen auf Anfrage</b>	

D

GB

F

ES

NL

RU

## Wichtige technische Informationen

**Außer Betrieb keine Demontage notwendig, Kran kann rüztzustandsabhängig windfrei gestellt werden.**

**Traglastangaben netto, Hakenflasche ist nicht zu berücksichtigen.**

**Für max. Traglast kein Umscheren nötig.**

**Die Hakenhöhen sind errechnete, idealisierte Werte ohne Berücksichtigung von Verformung.**

## Crane operation

<b>Slewing platform</b>	Steel-plate structure including tower pivot bearing and connection to slewing ring. Connected to the crane chassis by a Liebherr slewing ring with internal tooth-ing. Slewing platform interlocking to undercarriage.
<b>Jib</b>	Four-section jib, very high overhead assembly curve so that only little space is needed for erecting. Erection takes place with a separate winch and by engaging the jib assembly winch. The jib is guyed by telescopic rods or cables. Hydraulic jib slewing device.
<b>Jib position</b>	0°, 15°, 30°, 45° standard jib positions achieved by shortening the rear jib guying, possible when the crane is in operating condition, via remote control or from the elevating cabin.
<b>Luffing mode</b>	Additional mode for continuously adjusting the jib from –20° to 70° whilst loaded. The hoist rope is taken around the jib head in a single line for this purpose.
<b>Outriggers</b>	4-point support, all-hydraulic horizontal and vertical operation, automatic outrigger levelling, electronic inclination display; operation using BTT module (Bluetooth remote control).
<b>Tower</b>	Three-section telescopic tower of solid construction with tower lock to slewing platform.
<b>Power supply</b>	48.0 kVA diesel-powered generator, tank on super-structure (200 l); alternatively power supply from site cabinet (external connection 63 A/400 V)
<b>Electrical system</b>	24 V DC, 2 x 170 Ah batteries; 4 rotating beacons (yellow); support lights; 1 socket on the rear of the vehicle (15-pole - 24 V); battery charger for charging the chassis battery during unit and mains operation; acoustic reversing warning; lights compliant with Road Traffic Act; external power connection for crane supply; electrical distributor 1 x 32 A CEE, 2 x 16 A CEE, 3 x earthed socket with RCB for external consumer connection; programmable logic controller (PLC); configuration monitoring; working range limiting system; battery charger for charging the superstructure; anemometer.
<b>Slewing gear</b>	Continuously variable operating speeds, electronic wind load control and automatic load oscillation damp-ing. Counter-current can be applied in absolute safety with individually adjustable speed and torque control, 7.5 kW frequency converter, 0 – 0.8 rpm.
<b>Trolley travel gear</b>	Trolley travel gear with frequency converter and continuously variable speeds, 4.0 kW FC 0 – 80 m/min.
<b>Hoist gear</b>	Hoist gear drive with two drums, one for erection and one for hoisting. Frequency-converter control provides continuously variable hoisting and lowering speeds, with Micromove precision positioning mode; 24 kW FC SD.shift – max. 100 m/min;
<b>Elevating cabin</b>	Elevating operator's cab with all-round visibility, continuously height-adjustable with separate drive unit and safety glass all round; crane operator's seat with seat heating and seat contact switch with integral master switches; Bluetooth radio; air-conditioning system; external intercom system with microphone; rescue device for emergency exit; emergency lowering system; electronic monitor system (EMS) with angle monitor and support pressure indicator.
<b>Flight warning</b>	Flight warning light can be switched to flashing or permanent light.
<b>Site Lights</b>	6 x 1500 W halogen lights placed on the tower and in the jib.
<b>Remote control</b>	Remote control for full control with response, color display; including „Start/Stop generator“ function, including charger.
<b>Movement in operating mode</b>	Slow movement of the crane in erected condition is possible due to its good centre of gravity. The supports must remain horizontally extended for this purpose.

## Transport

<b>Vehicle</b>	Liebherr designed and manufactured, box type, torsion resistant design of high-tensile fine grained structural steel.
<b>Engine</b>	6-cylinder diesel engine, manufactured by Liebherr, type D946 A7 SCR, water-cooled, 400 kW (544 HP) at 1900 rpm, max. torque 2494 Nm at 1200 rpm. Exhaust emissions comply with 97/68/EC. Fuel tank capacity: 470 l.
<b>Transmission</b>	ZF 12-speed gear box with automatic AS-TRONIC control system. 12 forwards and 2 reverse gears; intarder; two-stage transfer case with lockable longitudinal differential.
<b>Speeds</b>	Forwards travel up to max. 80 km/h, reverse up to max. 7.7 km/h; gradients > 62.6%.
<b>Brakes</b>	Service brake: all-wheel servo-air brake, all axles are equipped with disc brakes, dual circuit. Handbrake: spring-loaded, acting on wheels of axles 2, 3, 4 and 5. Sustained-action brake: exhaust retarder with additional Liebherr braking system. Brakes comply with EC Directives ECE R13 or ECE R79;
<b>Steering</b>	ZF-Servocom hydraulic steering, dual-circuit system with hydraulic servo device and additional reserve pump powered by the axle. Active rear axle steering with 5 electronic drive programs. 1st and 2nd axles mechanically, 3rd, 4th and 5th axles electro-hydraulically steered dependent on speed. Steering complies with EC Directive 70/311/EEC.
<b>Axles</b>	All axles steered. Axles 2, 4 and 5 driven, with differential locks.
<b>Suspension</b>	All axles with hydropneumatic suspension, automatic levelling and hydraulic locking facility; suspension travel – 100/+ 100 mm.
<b>Tyres</b>	10 tyres. Tyre size: 385/95 R25.
<b>Driver's cab</b>	Spacious steel, corrosion-resistant cab, cataphoretic dip-primed, on resilient suspension with hydraulic shock absorbers, sound and heat absorbing internal panelling compliant with EC Directive, safety glazing, operating and control instruments, comfortably equipped with unobstructed view of the road.
<b>Legal note</b>	Refer to national regulations for maximum axle loads.

## Additional equipment

<b>Plus package (*2)</b>	Load capacity increase with additional load curves; reduced working speeds in Plus mode; control system limitations compared to standard load curve; function with horizontal jib and wide outrigger position possible with and without additional ballast.
<b>Lattice jib heads</b>	Extensions for luffing mode to 62.5 m and 65 m; No. 1 can remain on the crane in its transport position, trolley mode and during erection
<b>Engine stop with emergency stop</b>	Emergency stop switch and excess engine speed protection for undercarriage engine and diesel generator.
<b>Additional ballast</b>	to increase load capacity; for self-ballasting device; 4-piece; weight 9.0 t.
<b>Self-ballasting device</b>	The crane can position additional ballast itself without requiring an additional crane on another vehicle.
<b>Equipment holder</b>	Support area 5.5 m <sup>2</sup> with additional storage space, centre can be pulled up on site, can be raised and lowered hydraulically, including road lights compliant with Road Traffic Act; meets the underrun protection requirements according to ECE R58.
<b>Combination box</b>	Locking box for various accessories, alternative to equipment holder; including road lights compliant with Road Traffic Act.
<b>Hook camera</b>	Camera system can be connected to the trolley or jib head (in luffing mode) with wireless transmission and 7" colour display; camera with motorised zoom and autofocus; including battery pack and automatic charge function in transport mode and trolley in internal position.
<b>Reversing camera</b>	With 7" colour display, signal transferred to cab by current collector.
<b>Hand-held light</b>	Mobile halogen hand-held unit, 50 W, battery-powered, external battery
<b>Trailer coupling</b>	Variable trailer coupling system with either manoeuvring coupling, heavy duty coupling (D19) or car ball coupling.
<b>Rear area lighting</b>	LED floodlight for additional lighting of surroundings.
<b>Further options on request</b>	

## Important technical information

**No dismantling required when shut down, free jib slewing of crane possible depending on configuration.**

**Load capacity figures net, hook block can be ignored.**

**No re-reeving required for max. load capacity.**

**The hook heights are calculated, idealised values which do not take into consideration any deformation.**

## Mise en œuvre

<b>Plate-forme tournante</b>	Plate-forme tournante réalisée en tôles d'acier avec support pour mât et liaison avec la couronne d'orientation. La liaison avec le châssis-porteur est assurée par une couronne d'orientation Liebherr avec denture intérieure. Verrouillage de la plateforme tournante au châssis.
<b>Flèche</b>	Flèche en quatre éléments, montage en l'air de la flèche s'inscrivant dans une courbe très étroite et ne nécessitant donc qu'un espace restreint. Montage en l'air au moyen d'un treuil séparé et d'un treuil supplémentaire de montage de la flèche. La suspension de la flèche est obtenue au moyen de tirants télescopiques et de câbles de suspension. Dispositif d'orientation hydraulique de la flèche.
<b>Position de flèche relevée</b>	Positions standard à 0°, 15°, 30° et 45° obtenues par raccourcissement de la suspension arrière de la flèche et possibles lorsque la grue est en mode de fonctionnement, à partir de la radiocommande ou de la cabine.
<b>Mode de relevage</b>	Mode supplémentaire permettant le relevage en charge de la flèche de -20° à 70°. Le câble de levage à 1 brin passe par le bout de flèche.
<b>Stabilisateurs</b>	Appui 4 points à télescopage horizontal et vérinage vertical entièrement hydrauliques. Mise à niveau automatique des stabilisateurs, indicateur électronique d'angle d'inclinaison; commande par module BTT (télécommande Bluetooth).
<b>Mât</b>	Mât télescopique en trois éléments en construction à âme pleine avec verrouillage du mât sur la plate-forme tournante.
<b>Alimentation électrique</b>	Groupe électrogène diesel 48,0 kVA, réservoir sur partie tournante (200 l) ; alternativement alimentation par armoire de chantier (raccordement externe 63 A/400 V).
<b>Installation électrique</b>	Courant continu 24 V, 2 batteries de 170 Ah chacune ; 4 phares tournants de signalisation (orange) ; éclairage de l'appui ; 1 connecteur à l'arrière du véhicule (15 pôles, 24 V) ; chargeur de batterie pour le rechargement de la batterie de châssis en mode groupe et secteur ; avertisseur sonore de recul ; éclairage selon code de la route allemand ; raccord pour alimentation électrique externe de la grue ; tableau de distribution électrique 1 x 32 A CEE, 2 x 16 A CEE, 3 prises sécurisées avec disjoncteur différentiel pour raccordement d'appareil externe ; commande par automate programmable (API) ; surveillance de l'état d'équipement ; système de limitation de la zone de travail ; chargeur de batterie pour le rechargement de la batterie de la partie tournante; anémomètre.
<b>Mécanisme d'orientation</b>	Vitesses de travail réglables en continu, contrôle électronique de l'action du vent et amortissement automatique du ballant de la charge. Freinage par amorçage du mouvement inverse possible et sûr. Asservissement en vitesse et en couple réglable individuellement ; 7,5 kW CF, 0 – 0,8 rot./min.
<b>Mécanisme de distribution</b>	Mécanisme de distribution à convertisseur de fréquence et vitesses variables en continu ; 4,0 kW CF 0 – 80 m/min.
<b>Mécanisme de levage</b>	Mécanisme de levage avec deux tambours pour le montage et le levage. Ce mécanisme à pilotage par convertisseur de fréquence offre des vitesses réglables en continu en montée et descente et le mode de positionnement de précision MICROMOVE ; 24 kW CF SD.shift – max 100 m/min ;

<b>Cabine</b>	Cabine panoramique à hauteur réglable en continu, avec moteur indépendant et vitrage de sécurité sur 360°. Siège chauffé à contact d'assise avec combiné-intégrés ; radio Bluetooth ; climatiseur ; interphone avec micro ; dispositif de sauvetage pour évacuation d'urgence ; dispositif de descente d'urgence ; système électronique de monitoring (EMS) avec surveillance de l'inclinaison et affichage de la pression d'appui.
<b>Signalisation aérienne</b>	Feu de signalisation pour aéronefs, commutable en feu par éclats ou feu continu.
<b>Éclairage de chantier</b>	6 projecteurs halogène de 1500 Watt montés sur le mât et dans la flèche.
<b>Télécommande radio</b>	Télécommande radio pour commande complète avec message de retour, écran couleur ; y compris fonction « Marche / Arrêt générateur », y compris chargeur.
<b>Déplacement en état de service</b>	La translation à basse vitesse de la grue dépliée est possible grâce à un positionnement favorable du centre de gravité. Les appuis doivent alors rester sortis à l'horizontale.

## Transport

<b>Véhicule</b>	Fabrication Liebherr, construction en caisson indéformable, en acier à haute résistance à grains fins.
<b>Moteur</b>	Diesel, 6 cylindres, marque Liebherr, type D946 A7 SCR, refroidi par eau, puissance 400 kW (544 ch) à 1900 min <sup>-1</sup> , couple max. 2494 Nm à 1200 min <sup>-1</sup> . Emissions des gaz d'échappement conformes à la directive 97/68/CE. Capacité du réservoir de carburant : 470 l.
<b>Boîte de vitesse</b>	Boîte de vitesses ZF à 12 rapports, mécanisme automatisé à commande AS-TRONIC. 12 rapports avant et 2 rapports arrière ; intarder ; boîte de transfert à 2 étages avec blocage de différentiel longitudinal.
<b>Vitesses</b>	Marche avant jusqu'à 80 km/h max. ; marche arrière jusqu'à 7,7 km/h ; pentes > 62,6 %.
<b>Freins</b>	Freins de service : servofrein toutes roues à air comprimé, tous les essieux sont munis de freins à disque, double circuit. Frein à main : par cylindres à ressorts, agissant sur les roues des essieux 2, 3, 4 et 5. Frein à régime continu : ralentisseur sur échappement avec système de freinage additionnel Liebherr. Freins selon directive CE ECE R13 et ECE R79.
<b>Direction</b>	Direction hydraulique ZF Servocom, à deux circuits, assistée hydrauliquement, avec pompe auxiliaire entraînée par essieu. Direction active de l'essieu arrière avec 5 programmes de conduite. Essieux 1 et 2 dirigés mécaniquement et essieux 3, 4 et 5 dirigés électrohydrauliquement en fonction de la vitesse. Direction conforme à la directive européenne CE 70/311/CEE.
<b>Essieux</b>	Tous les essieux sont directeurs. Essieux 2, 4 et 5 moteurs à blocage de différentiel.
<b>Suspension</b>	Tous les essieux à suspension hydropneumatique, avec réglage de niveau et blocables hydrauliquement ; débattement -100/ +100 mm.
<b>Pneumatiques</b>	10 pneumatiques. Taille: 385/95 R25.
<b>Cabine de conduite</b>	Cabine spacieuse en tôle d'acier, traitement anticorrosion par bain de cataphorèse, avec suspension élastique et amortisseurs hydrauliques, revêtement intérieur avec isolation phonique et thermique selon les directives européennes, vitrage de sécurité, instruments de commande et de contrôle, équipement tout confort avec vue dégagée sur la chaussée.
<b>Avis réglementaire</b>	Respecter les législations nationales pour les charges maximum à l'essieu.

## Équipement supplémentaire

<b>Pack Plus (*2)</b>	Augmentation de la capacité de charge avec courbes de charge supplémentaires ; vitesses de travail pouvant être réduites en mode Plus ; limitations du système de commande par rapport à la courbe de charge standard ; fonction disponible pour flèche à l'horizontale et appui large, avec ou sans lest additionnel.
<b>Pointes de flèche en treillis</b>	Rallonges pour le mode relevage à 62,5 m et 65 m : la première peut demeurer sur la grue même en position de transport, en mode de distribution et pendant le montage.
<b>Arrêt moteur avec arrêt d'urgence</b>	Bouton d'arrêt d'urgence et protection contre le surrégime pour le moteur du châssis et le groupe électrogène diesel.
<b>Lest additionnel</b>	Pour augmenter la capacité de charge ; version pour dispositif d'autolestage ; en 4 pièces ; poids : 9 t.
<b>Dispositif d'autolestage</b>	La grue peut poser elle-même le lest additionnel sans grue de chargement supplémentaire d'un engin extérieur.
<b>Porte-outils</b>	Surface de rangement de 5,5 m <sup>2</sup> avec volume de stockage supplémentaire ; relevable en 2 parties sur chantier, levage et abaissement hydrauliques ; éclairage routier selon code de la route allemand inclus ; répond aux exigences relatives aux dispositifs anti-encastrement selon ECE R58.
<b>Caisse combinée</b>	Caisse verrouillable pour accueillir divers accessoires de traction ; alternative au porte-outils ; éclairage routier selon le code de la route allemand inclus.
<b>Caméra de crochet</b>	Système vidéo pouvant être enfiché sur le chariot ou en bout de flèche (en mode relevage) avec transmission radio et écran couleur 7" ; caméra avec zoom motorisé et autofocus ; avec batteries et recharge automatique en état de transport et chariot rentré.
<b>Caméra de recul</b>	Avec écran couleur 7" ; transmission du signal dans la cabine de conduite via collecteur de courant.
<b>Projecteur à main</b>	Projecteur halogène à main, 50 watts, fonctionne sur batterie, batterie externe.
<b>Dispositif d'attelage remorque</b>	Système d'attelage remorque variable avec accouplement de manœuvre, accouplement pour charges lourdes (D19) ou accouplement à tête sphérique pour voitures particulières au choix.
<b>Eclairage de l'espace arrière</b>	Projecteur LED pour éclairage supplémentaire de l'environnement
<b>Autres options sur demande</b>	

## Informations techniques importantes

**Aucun démontage nécessaire pour la mise au repos, la grue peut être mise en girouette en fonction de son état d'équipement.**

**Les valeurs de charges sont nettes, il n'est pas nécessaire de prendre en compte le moufle à crochet.**

**Pas de modifications de brins nécessaires pour les charges maximum.**

**Les hauteurs de crochet sont des valeurs théoriques idéales qui ne tiennent pas compte de déformations.**

D

GB

F

ES

NL

RU

## Funcionamiento de la grúa

<b>Plataforma giratoria</b>	Plataforma giratoria en estructura de chapa de acero, ejecutada con asiento de cojinetes para la torre y unión con la corona giratoria de bolas. Como elemento de unión con el carro de la grúa se emplea una corona giratoria de bolas Liebherr con dentado interior; bloqueo de plataforma giratoria con el chasis de rodadura.	<b>Mecanismo de elevación</b>	Accionamiento de mecanismo de elevación con dos tambores para montaje y funcionamiento de elevación. El accionamiento con control por convertidor de frecuencia ofrece una velocidad de subida y bajada continua, con modo de posicionamiento de precisión Micromove; CF 24 kW SD.shift – máx. 100 m/min;
<b>Pluma</b>	Pluma de cuatro tramos, con alto recorrido de curva de montaje de pluma suspendida, con lo que se requiere un escaso espacio para su montaje. El montaje con pluma suspendida se realiza a través de un cabrestante separado y la conexión adicional de un cabrestante de montaje de la propia pluma. El arriostamiento de la pluma se efectúa por medio de tirantes telescópicos o bien mediante cables de arriostamiento. Dispositivo hidráulico de giro de la pluma.	<b>Cabina de elevación</b>	Cabina panorámica ejecutada como cabina de elevación, con regulación continua de la altura con su propio accionamiento y acristalamiento panorámico de seguridad; butaca para el conductor de la grúa con calefacción e interruptor de contacto de asiento, con interruptores maestros integrados; radio Bluetooth con reproductor de CD; sistema de climatización; intercomunicador exterior con micrófono; sistema de rescate para salida de emergencia; descargado; sistema de monitor electrónico (EMS) con control de inclinación e indicador de carga sobre estabilizadores.
<b>Inclinación de pluma</b>	Posiciones de serie de la pluma de 0°, 15°, 30°, 45° mediante el acortamiento del arriostamiento posterior, con opción desde el estado de funcionamiento mediante radiocontrol remoto o desde la cabina de elevación.	<b>Advertencia para tráfico aéreo</b>	Luz de advertencia para aeronaves conmutable a luz intermitente o a luz continua.
<b>Modo basculante</b>	Funcionamiento adicional para el ajuste continuo de la pluma de -20° a 70° bajo carga. El cable de elevación pasa en un solo hilo por la punta de la pluma.	<b>Iluminación de la obra</b>	6 focos halógenos de 1500 vatios dispuestos en la torre y la pluma.
<b>Estabilizadores</b>	Estabilización mediante 4 puntos de apoyo, con extracción horizontal y vertical totalmente hidráulica. Manejo mediante control remoto, nivelación de estabilizadores automática, indicador electrónico de inclinación; manejo por medio de módulo BTT (manejo remoto por Bluetooth).	<b>Manejo por control remoto</b>	Manejo por control remoto para el funcionamiento completo con acuse de recibo, pantalla a color; incluye función „Arranque/inicio de generador“, cargador incluido.
<b>Torre</b>	Torre telescópica de tres piezas de sólida construcción en alma llena con bloqueo de la torre respecto a la plataforma giratoria.	<b>Desplazamiento en el estado de funcionamiento</b>	El lento desplazamiento de la grúa en el estado izado es posible gracias a la posición favorable del centro de gravedad. Los estabilizadores deben permanecer en este caso extendidos en horizontal.
<b>Suministro de corriente</b>	Grupo generador diésel de 48,0 kVA. Depósito propio de equipo giratorio (200 l), alimentación de corriente alternativa a través de la fuente de corriente de la obra (conexión de corriente de fuente externa de 63 A/400 V)		
<b>Sistema eléctrico</b>	Corriente continua 24 V, 2 baterías de 170 Ah cada una; 4 luces de señalización giratorias (amarillo); iluminación de apoyos; 1 enchufe en la parte trasera del vehículo (15 pines – 24 V); cargador de batería para cargar la batería del chasis con funcionamiento de red y agregado; advertencia acústica de marcha atrás; alumbrado según Ley de tráfico; conexión de corriente ajena para el suministro de la grúa; 1 distribuidor eléctrico de 32 A CEE, 2 de 16 A CEE, 3 interruptores de puesta a tierra con FI para la conexión de consumidores externos; sistema de control de memoria programable (PLC); monitorización de configuraciones; sistema de limitación del rango de trabajo, cargador de batería para cargar la superestructura; anenómetros.		
<b>Mecanismo de giro</b>	Velocidades de trabajo regulables sin escalonamientos, control electrónico del impacto del viento sobre la carga y amortiguador automático de la oscilación de carga. Mecanismo con opción de bloqueo por contratuerca y asegurado por contratuerca, con control individual del par de giro y la velocidad de giro, CF 7,5 kW, 0 – 0,8 rpm.		
<b>Cabrestante para traslación de carro</b>	Accionamiento de cabrestante para traslación de carro con convertidor de frecuencia y velocidades regulables de forma continua, CF 4,0 Kw 0 – 80 m/min.		



## Transporte

<b>Vehículo</b>	Estructura tipo caja a prueba de torsión de fabricación propia, a base de acero estructural de grano fino y alta resistencia.
<b>Motor</b>	Diésel de 6 cilindros, marca Liebherr, tipo D946 A7 SCR, refrigerado por agua, potencia de 400 kW (544 CV) a 1900 rpm, par de giro máx. 2494 Nm a 1200 rpm. Emisiones de gas conforme a la directiva 97/68/CE. Depósito de combustible: 470 l.
<b>Transmisión</b>	Caja de cambios de 12 marchas ZF con cambio automático AS-TRONIC. 12 marchas adelante y 2 atrás; Intarder; caja de transmisión de dos etapas con diferencial longitudinal bloqueable.
<b>Velocidades</b>	Marcha hacia delante a un máx. de 80 km/h; marcha atrás a un máx. de 7,7 km/h; pendientes > 62,6%.
<b>Frenos</b>	Freno de servicio: servofreno neumático con actuación a todas las ruedas, todos los ejes están equipados con frenos de discos, sistema de dos circuitos hidráulicos. Freno de mano: por acumuladores de muelle con actuación a las ruedas de los ejes 2, 3, 4 y 5. Freno continuo: freno de chapaleta de escape con sistema de freno adicional Liebherr. Frenos según directivas de la CEE ECE R13 o ECE R79;
<b>Dirección</b>	Dirección hidráulica ZF Servocom, sistema de dos circuitos con dirección asistida hidráulica y una bomba de reserva adicional, activada a través del eje. Dirección activa de eje posterior con 5 programas electrónicos de marcha. 1º y 2º eje articulable mecánicamente, y 3º, 4º y 5º eje articulable electrohidráulicamente, en función de la velocidad. Dirección según directivas de la CEE 70/311 CEE.
<b>Ejes</b>	Todos los ejes son direccionables. Los ejes 2, 4 y 5 son accionados con bloqueos diferenciales.
<b>Suspensión</b>	Todos los ejes con suspensión hidroneumática, con regulación automática de nivel. Suspensión con bloqueo hidráulico; Recorrido de suspensión -100/+100 mm.
<b>Neumáticos</b>	10 neumáticos de tamaño 385/95 R25.
<b>Cabina</b>	Cabina espaciosa fabricada en chapa de acero, resistente a la corrosión mediante imprimación cateforética por inmersión, con suspensión elástica y amortiguación hidráulica, revestimiento interior de aislante térmico y acústico según directivas de la CEE, acristalamiento de seguridad, instrumentos de mando y control, equipamiento de gran comodidad, con plena vista a la carretera.
<b>Advertencia legal</b>	Observar las regulaciones prescripciones nacionales en materia de carga máx. por eje.

## Equipamiento adicional

<b>Paquete Plus (**)</b>	Aumento de la capacidad de carga con curva de carga adicional; velocidades de trabajo reducidas de forma condicionada en el funcionamiento Plus; condicionadas las restricciones técnicas a la con la curva de carga estándar; funcionamiento con la pluma en horizontal y apoyo ancho con y sin lastre adicional.
<b>Puntas en celosía</b>	Ampliaciones para el modo basculante a 62,5 m y 65 m; el n.º 1 puede permanecer también en la grúa en posición de transporte; en modo Katz y durante el montaje.
<b>Parada del motor con desconexión de emergencia</b>	Botón de parada Interruptor de desconexión de emergencia y protección frente a velocidad de rotación excesiva para motor del chasis de rodadura y el grupo generador diésel.
<b>Lastre adicional</b>	Para aumentar la capacidad de carga; modelo para dispositivo de autolastrado; 4 piezas; peso de 9,0 t.
<b>Dispositivo de autolastrado</b>	La grúa puede emplazarse por sí misma con lastre adicional sin necesidad de una máquina externa ajena;
<b>Bastidor portante</b>	Superficie de depósito de 5,5 m², con espacio de almacenamiento adicional; abatible hacia arriba en el centro en el lugar de la obra, con capacidad de elevación y bajada hidráulicamente; incluye alumbrado para marcha por carretera conforme a ley alemana StVZO; protección antiempotramiento conforme a los requisitos ECE R58.
<b>Caja combinada</b>	Caja cerrable con llave para distintos accesorios de tracción; alternativamente para bastidor portante; incluye alumbrado para marcha por carretera conforme a ley alemana StVZO.
<b>Sistema de cámara</b>	Sistema de cámara enchufable al carrito o a la punta de la pluma (en el modo basculante) con radiotransmisión y pantalla a color de 7"; cámara con zoom motorizado y enfoque automático; incluye paquete de baterías acumuladores y función de carga automática en el estado de transporte y en la posición interior del carro de grúa interiormente.
<b>Cámara de marcha atrás</b>	Con pantalla a color de 7"; transmisión de señales a la cabina a través del colector.
<b>Faros móviles</b>	Unidad manual móvil de faros halógenos, 50 W, funcionamiento con baterías acumuladores; batería externa acumuladores externos.
<b>Enganche de remolque</b>	Sistema de enganche de remolque con derivación opcional, pesado (D19) o acoplamiento auto-ball.
<b>Iluminación trasera</b>	Faros LED para iluminación del entorno adicional.
<b>Otras opciones bajo petición</b>	

## Información técnica importante

**Estando fuera de servicio no es necesario el desmontaje; la grúa puede activar la puesta en veleta dependiendo de la configuración.**

**Indicaciones de carga neta; no es preciso tomar en consideración la garrucha de gancho.**

**No es necesario un cambio de ramales para la carga máxima.**

**Las alturas bajo gancho son valores calculados ideales que no toman en consideración la deformación del material bajo carga.**

D

GB

F

ES

NL

RU

## Kraaninzet

<b>Bovenwagen</b>	Plaatstaalconstructie met torenbevestiging en verbinding met kogeldraaikrans. Als verbindingselement met de onderwagen dient een Liebherr-kogeldraaikrans met inwendige vertanding; Zwenkpenvergendeling met de onderwagen.	<b>Liftcabine</b>	Een als liftcabine uitgevoerde Bedienplaats met extra ruim zicht, traploos in hoogte verstelbaar, met eigen aandrijving en rondom veiligheidsglas; bestuurdersstoel met stoelverwarming en stoelcontactschakelaar, met geïntegreerde joysticks; Bluetooth-radio met CD-speler; airconditioning; intercom met microfoon; reddingsuitrusting voor nooduitstap; nooddaalsysteem; elektronisch monitorsysteem (EMS) met hellinghoek- en stempeldrukindicator.
<b>Giek</b>	Uit 4 delen bestaande giek, heeft weinig opstelruimte nodig omdat de montagecurve van deze giek zeer hoog en kort verloopt. De montage in de hoogte vindt plaats m.b.v. een separate lier, gelijktijdig met de giekmontagelie. De afspanning van de giek vindt plaats via telescoopstangen resp. via tui/afspankabels. Hydraulische voordraai-inrichting t.b.v. giekmontage.	<b>Vliegtuigwaarschuwing</b>	Vliegtuigwaarschuwingsverlichting, omschakelbaar tussen continu- of flitslicht.
<b>Giekstanden</b>	0°, 15°, 30°, 45° zijn standaard giekstanden, te bereiken door verkorten van de afspankabels aan de achterzijde. Dit is vanuit opgebouwde toestand mogelijk via de afstandsbesturing of vanuit de liftcabine.	<b>Bouwplaatsverlichting</b>	6 x 1500 Watt halogeenlampen op toren en in de giek.
<b>Topmodus</b>	Extra bediening voor het traploos verstellen van de giek van -20° tot 70° onder last. Hierbij wordt 1 streng van de hijskabel over de punt van de giek geleid.	<b>Afstandsbediening</b>	Afstandsbediening voor alle bedieningsfuncties met terugmelding, kleurenscherm; inclusief motor start stop; inclusief laadstation.
<b>Afstempeling</b>	4-punts afstempeling, horizontaal en verticaal volhydraulisch uitschuifbaar. Automatische waterpasstelling, elektronische weergave van de scheefstand. Bediening door middel van de BTT-afstandsbediening (Bluetooth-terminal).	<b>Verrijden in opgebouwde toestand</b>	Langzaam verrijden in opgebouwde toestand is mogelijk door een gunstig laag zwaartepunt. De afstempeling moet worden uitgeschoven en dicht bij de grond blijven.
<b>Toren</b>	Driedelige telescopeerbare toren, vollwandconstructie met vergrendeling aan het bovenwagenframe.		
<b>Stroomvoorziening</b>	Dieselstroomaggregaat 48,0 kVA. Eigen brandstoftank op de bovenwagen (200 l); Alternatieve stroomaansluiting voor bouwstroom (externe stroomaansluiting 63 A/400 V)		
<b>Elektrische installatie (onderwagen)</b>	24 Volt gelijkstroom, 2 accu's elk 170 Ah; 4 markeeringslampen rondom (geel); verlichting afstempeling; 1 contactdoos aan achterkant voertuig (15-polig - 24 V); acculader voor het opladen van de onderstelaccu bij aggregaat- en netbedrijf; akoestische achteruitrijwaarschuwing; verlichting volgens voertuigreglement; externe stroomaansluiting voor kraanvoeding; elektroverdelers 1 x 32 A CEE, 2 x 16 A CEE, 3 x geaard stopcontact met aardlekschakelaar voor aansluiting externe verbruikers; geheugenprogrammeerbare besturing (SPS); bewaking werkstand; werkbereikbegrenzing; acculader voor het opladen van de bovenwagenaccu; windmeter.		
<b>Zwenksysteem</b>	Traploos instelbare werksnelheden, elektronische windbelastingsregeling en automatische lastpendeldemping. Tegenzwenken is mogelijk. Met instelbare besturing voor snelheid en het koppelen in drie vrij programmeerbare standen. 7,5 kW FU, 0 - 0,8 omwentelingen/min.		
<b>Katrijwerk</b>	Aandrijving katrijwerk met frequentieomvormer, biedt traploze snelheidsregeling van de katwagen. 4,0 kW FU 0 - 80 m/min.		
<b>Hijssysteem</b>	Aandrijving hijswerk met dubbele functie, torenmontage en hijsfunctie. De aandrijving met frequentieomvormer-besturing biedt traploze snelheidsregeling voor hijsen en zakken, met positioneermodus. MICROMOVE; 24 kW FU - SD.shift max 100 m/min.		

## Transport

<b>Chassis</b>	Zelfvervaardigde, torsiearme kastconstructie, van zeer sterk fijnkorrelig staal.
<b>Motor</b>	6-cilinder diesel, fabrikaat Liebherr, type D946 A7 SCR, watergekoeld, vermogen 400 kW (544 pk) bij 1900 min-1, max. koppel 2494 Nm bij 1200 min-1. Uitlaatgasemissies volgens richtlijn 97/68/EG. Brandstoftank: 470 l.
<b>Versnellingsbak</b>	ZF-AS-TRONIC transmissie met 12 versnellingen, met geautomatiseerd schakelsysteem, 12 versnellingen vooruit en 2 achteruit; intarder; tussenbak, twee standen en sper-lengtedifferentieel.
<b>Snelheden</b>	Maximum snelheid 80 km/h achteruit 7,7 km/h, maximale hellingspercentage > 62,6%.
<b>Remmen</b>	Bedrijfsrem: Servo-persluchtreppen op alle wielen, alle assen uitgevoerd met schijfremmen, met 2 circuits. Handrem: veerbooster op de wielen van de 2e, 3e, 4e en 5e as. Continu-rem: uitlaatreklem met extra remsysteem (ZPS) van Liebherr. Remsysteem volgens EG-richtlijnen ECE R13 resp. ECE R79.
<b>Stuursysteem</b>	ZF-Servocom hydraulische sturing, met 2 kringen volhydraulische stuurbekrachtiging en een noodstuurpomp, die door de as wordt aangedreven. Actieve achterasbesturing met 5 elektronisch gestuurde rijprogramma's. As 1 + 2 zijn mechanisch, as 3, 4 en 5 zijn elektrohydraulisch en snelheidsafhankelijk gestuurd. Sturing volgens EG-richtlijnen 70/311/EWG.
<b>Assen</b>	Alle assen zijn stuurbaar. Assen 2, 4 en 5 zijn aangedreven, met sperdifferentieel.
<b>Vering</b>	Alle assen zijn hydropneumatisch geveerd met automatische niveauregeling. Vering hydraulisch te blokkeren; Vering verstelbaar: -100/+100 mm.
<b>Banden</b>	10 stuks. Bandenmaat: 385/95 R25.
<b>Onderwagencabine</b>	Ruime cabine in plaatstaaluitvoering, corrosiebestendig door kataforese voorbehandeling, met rubber elastisch opgehangen en hydraulisch gedempt, geluids- en warmte-isolerende binnenbekleding volgens EG-richtlijn, veiligheidsglas, Bedienings- en controle-instrumenten, comfort uitvoering, met vrij zicht op de weg.
<b>Attentie</b>	Wettelijke eisen voor aslasten moeten worden opgevolgd.

## Extra uitrusting

<b>Plus-pakket (*2)</b>	Verhoging van het hijsvermogen d.m.v. extra lastcurves; lagere werksnelheden in plus-bedrijf; besturings-technische beperkingen in vergelijking met de standaard lastcurve; functie mogelijk bij horizontale giek en brede afstempeling met of zonder extra ballast.
<b>Vakwerkjibben</b>	Verlengingen voor de topmodus op 62,5 m en 65 m; nr. 1 kan ook in transportstand, in katmodus en tijdens de montage op de kraan blijven;
<b>Motorstop met noodstop</b>	Noodstop met toerenbegrenzing voor onderwagenmotor en Diesel-stroomaggregaat.
<b>Extra ballast</b>	Voor het verhogen van de hijslasten, uitgevoerd voor ballastmontagesysteem, 4-delig, gewicht 9,0 t.
<b>Zelfstandig ballastopnamesysteem</b>	Kraan beschikt over eigen ballastopnamesysteem, externe laadkraan is hierdoor niet meer nodig.
<b>Gereedschapsdrager</b>	Oppervlakte 5,5 m <sup>2</sup> met extra opbergruimte, opklapbaar, hydraulische verstelling, incl. verlichting vlg. voertuigreglement; voldoet aan de eisen m.b.t. beschermingsinrichting tegen klemrijden volgens ECE R58.
<b>Combinatiekist</b>	Afsluitbare kist voor toebehoren als alternatief voor de gereedschapsdrager, incl. verlichting vlg. voertuigreglement.
<b>Steekbare camera</b>	Camerasysteem steekbaar op loopkat en giekpunt (in topmodus) met draadloze overdracht en 7" kleurendisplay; camera met motorzoom en autofocus; incl. accupack en automatische laadfunctie in transporttoestand en loopkatpositie binnen.
<b>Achteruitrijcamera</b>	Met 7" kleurendisplay. Signaaloverdracht naar bestuurderscabine via stroomafnemer.
<b>Handschijswerper</b>	Mobiele halogeenschijfwerper, 50 Watt, met externe batterijvoeding.
<b>Aanhangerkoppeling</b>	Variabel aanhangerkoppelingssysteem met optioneel rangeer-, zwaarlast- (D19) of kogelkopkoppeling.
<b>Verlichting achterzijde voertuig</b>	LED-schijswerpers voor extra omgevingsverlichting.
<b>Meerdere opties op aanvraag</b>	

## Belangrijke technische informatie

**Bij buitenbedrijfstelling is demontage niet verplicht, de kraan kan, afhankelijk van de werkstand, vrij op de wind worden gezet.**

**Hijslasten zijn netto, eigengewicht van de hijsaak is ingecalculleerd.**

**Voor maximale hijslasten zijn geen extra inscheringen nodig.**

**Hijshaakhoogtes zijn rekentechnische hoogtes, hierin is geen rekening gehouden met vervorming.**

D

GB

F

ES

NL

RU

## Эксплуатация крана

<b>Поворотная платформа</b>	Поворотная платформа выполнена в виде металлической конструкции с башней и соединением с шариковым опорно-поворотным кругом. Соединительным элементом с шасси служит шариковый поворотный круг Liebherr с внутренним зубчатым зацеплением; блокировка поворотной платформы на шасси.
<b>Стрела</b>	4-секционная стрела, очень узкая и высокая траектория монтажа стрелы в воздухе, вследствие чего требуется небольшое пространство для ее развертывания. Монтаж в воздухе возможен благодаря наличию отдельной лебедки и подключению монтажной лебедки стрелы. Расчалы стрелы выполнены в виде телескопических штанг или канатных расчалов. Гидравлическое устройство поворота стрелы.
<b>Положение стрелы под углом</b>	0°, 15°, 30°, 45° – это стандартные положения стрелы под углом, установка возможна путем укорачивания заднего расчала в рабочем режиме при помощи пульта дистанционного управления или из лифтовой кабины.
<b>Режим работы с маховой стрелой</b>	Специальный режим для бесступенчатого изменения положения стрелы под нагрузкой в диапазоне от –20° до 70°. При этом грузовой канат протягивается с 1-кратной запасовкой через оголовки стрелы.
<b>Опоры</b>	4-точечная опора, выдвигаемая гидравлической системой в горизонтальном и вертикальном направлениях. Автоматическая нивелировка опор, электронная индикация наклона; управление при помощи ВТТ-модуля (дистанционное управление через Bluetooth).
<b>Башня</b>	Телескопическая башня из трех частей со сплошными конструкциями, с блокировкой башни на поворотной платформе.
<b>Электроснабжение</b>	Дизельный агрегат 48,0 кВА. Отдельный бак на крановой установке (200 л); альтернативное электроснабжение от источника тока на строительной площадке (подключение к внешнему источнику тока 63 А/400 В).
<b>Электрооборудование</b>	24 В пост. тока, 2 аккумуляторные батареи по 170 Ач; 4 проблесковых маячка (желтого цвета); подсветка опор; 1 штепсельная розетка в задней части автомобиля (15-полюсная, 24 В); зарядное устройство для зарядки аккумуляторной батареи шасси при работе с автономным или сетевым питанием; акустический предупреждающий сигнал при движении задним ходом; освещение в соответствии StVZO (правилами допуска транспортных средств к дорожному движению); подключение к внешнему источнику электропитания крана; электrorаспределительный щиток 1 x 32 А CEE, 2 x 16 А CEE, 3 штепсельные розетки с защитным контактом и автоматическим выключателем FI для подключения внешнего источника потребления; система управления с программируемой памятью (SPS); проверка комплектации; ограничение рабочих зон; зарядное устройство для зарядки аккумуляторной батареи крановой установки; анемометр.
<b>Механизм поворота</b>	Бесступенчатая регулировка рабочих скоростей, электронная регулировка ветровой нагрузки и автоматическое демпфирование раскачивания груза. Механизм поворота можно законтрить при помощи индивидуальной регулировки частоты вращения - вращающего момента; 7,5 кВт FU, 0 – 0,8 об./мин.

<b>Тележечная лебедка</b>	Привод тележечной лебедки с частотным преобразователем и бесступенчатой регулировкой скоростей; 4,0 кВт FU, 0 – 80 м/мин.
<b>Грузовая лебедка</b>	Привод грузовой лебедки с двумя барабанами для монтажа и подъема грузов. Привод с управлением от частотного преобразователя обеспечивает бесступенчатую регулировку скоростей подъема и опускания, с режимом точного позиционирования Micromove; 24 кВт FU, SD.shift – макс. 100 м/мин.
<b>Лифтовая кабина</b>	Кабина с круговым обзором выполнена в виде лифтовой кабины, с собственным приводом с бесступенчатым плавным подъемом и с безопасным остеклением по всему периметру; сиденье крановщика с подогревом и контактным выключателем, с встроенными джойстиком; радио с Bluetooth; кондиционер; переговорное устройство с микрофоном; спасательное оборудование для аварийного выхода; аварийный спуск; электронная мониторинговая система (EMS) с контролем угла наклона и индикацией опорного давления.
<b>Сигнальное устройство для предупреждения летательных аппаратов</b>	Сигнальная лампа с переключением на мигающий или постоянный свет.
<b>Освещение строительной площадки</b>	6 галогенных прожекторов по 1500 Вт размещены на башне и на стреле.
<b>Пульт дистанционного управления</b>	Пульт дистанционного управления для режима работы с обратной связью, цветной дисплей; вкл. функцию „Генератор старт/стоп“, вкл. зарядное устройство.
<b>Передвижение в рабочем состоянии</b>	Медленное передвижение крана в смонтированном состоянии возможно благодаря правильному расположению центра тяжести. Опоры должны оставаться при этом выдвинутыми в горизонтальном положении.

## Транспортировка

<b>Автомобиль</b>	Жесткая конструкция собственного производства из высокопрочной мелкозернистой конструкционной стали.
<b>Мотор</b>	6-цилиндровый дизельный мотор, изделие фирмы Liebherr, модель D946 A7 SCR, с водяным охлаждением, мощность 400 кВт (544 л.с.) при 1900 об./мин., макс. вращающий момент 2494 Нм – при 1200 об./мин. Эмиссия выхлопных газов соответствует Директиве 97/68/EG. Топливный бак: 470 л.
<b>Коробка передач</b>	12-скоростная коробка передач ZF с автоматической системой переключения AS-TRONIC. 12 передних и 2 задние передачи; тормоз-замедлитель; раздаточная коробка, двухступенчатая, с блокировкой межосевого дифференциала.
<b>Скорость</b>	Движение вперед с макс. скоростью 80 км/час; движение назад с макс. скоростью 7,7 км/час; подъем > 62,6 %.
<b>Тормоза</b>	Рабочий тормоз: пневматический тормоз с усилителем на всех колесах, все мосты оснащены дисковыми тормозами, 2-контурный привод. Ручной тормоз: пружинный энергоаккумулятор действует на колеса 2-го, 3-го, 4-го и 5-го мостов. Тормоз-замедлитель: моторный замедлитель со вспомогательной тормозной системой Liebherr. Тормоза соответствуют Директивам ЕС ECE R13 или ECE R79.
<b>Рулевое управление</b>	Гидравлическое рулевое управление ZF-Servocom, 2-контурное с гидравлическим усилителем и дополнительным запасным насосом, с приводом от моста. Активное управление задними мостами при помощи 5 электронных программ управления. 1-й и 2-й мосты управляются механически, 3-й, 4-й и 5-й мосты имеют электрогидравлическое управление в зависимости от скорости. Рулевое управление соответствует Директивам ЕС 70/311/EWG.
<b>Мосты</b>	Все мосты управляемые. Мосты 2, 4 и 5 имеют привод, с блокировкой дифференциала.
<b>Подвеска</b>	Все мосты имеют гидропневматическую подвеску, с автоматической регулировкой дорожного просвета. Возможность гидравлической блокировки подвески; ход пружины – 100 / + 100 мм.
<b>Шины</b>	10 штук. Размер: 385/95 R25.
<b>Кабина</b>	Просторная цельнометаллическая кабина, устойчивая к коррозии за счет катафорезной грунтовки, нанесенной методом погружения, эластичная подвеска и гидравлическое демпфирование, звуко- и теплоизоляционная внутренняя облицовка в соответствии с Директивами ЕС; безопасное остекление; органы управления и контроля, комфортабельное внутреннее оснащение, со свободным обзором улицы.
<b>Правовая ссылка</b>	Следует учитывать предписания конкретной страны относительно макс. нагрузки мостов.

## Дополнительная оснастка

<b>Plus-пакет (*2)</b>	Увеличение грузоподъемности с дополнительными кривыми грузоподъемности; условно сокращенные рабочие скорости в режиме Plus; ограничения, условно связанные с системой технического управления; функционирование при горизонтальном положении стрелы и с широкой опорой возможно как с дополнительным балластом, так и без него.
<b>Решетчатые удлинения стрелы</b>	Удлинения стрелы до 62,5 м и 65 м в режиме работы с маховой стрелой; № 1 может оставаться на кране даже в транспортном положении, в режиме работы с грузовой тележкой и во время монтажа.
<b>Остановка мотора с аварийным выключением</b>	Аварийный выключатель и защита от превышения частоты вращения мотора шасси и дизельного агрегата.
<b>Дополнительный балласт</b>	Для повышения грузоподъемности; исполнение с приспособлением для самомонтажа балласта; 4 блока; масса 9,0 т.
<b>Приспособление для самомонтажа балласта</b>	Кран может самостоятельно устанавливать дополнительный балласт, без другого погрузочного крана.
<b>Грузовая платформа</b>	Платформа площадью 5,5 м <sup>2</sup> , с дополнительным отсеком; откидная, с гидравлической системой подъема и опускания; вкл. габаритное освещение в соответствии с правилами StVZO; выполняет требования по противоподкатной защите согласно ECE R58.
<b>Комбинированный ящик</b>	Запирающийся ящик для различного дополнительного оборудования; как альтернатива грузовой платформе; вкл. габаритное освещение в соответствии с правилами StVZO.
<b>Камера для слежения за грузовым крюком</b>	Камера устанавливается на грузовой тележке или на оголовке стрелы (в режиме работы с маховой стрелой), с функцией радиопередачи и 7-дюймовым цветным дисплеем; камера с объективом Motozoom и автоматической фокусировкой; вкл. аккумулятор и автоматическую функцию зарядки в состоянии транспортировки и при положении грузовой тележки внутри.
<b>Камера заднего вида</b>	С 7-дюймовым цветным дисплеем; передача сигнала в кабину через токосъемник.
<b>Ручной фонарь</b>	Переносной ручной галогенный фонарь, 50 ватт, питание от аккумулятора, аккумулятор отдельный.
<b>Сцепное устройство</b>	Разные системы сцепных устройств на выбор: с маневровой сцепкой, со сцепкой для тяжелых грузов (D19) или с шаровой головкой.
<b>Освещение задних габаритов</b>	Светодиодные лампы для дополнительного освещения.
<b>Другие опции – по запросу</b>	

## Важная техническая информация

При остановке работы демонтаж не требуется, в зависимости от комплектации кран может быть установлен с освобождением по ветру.

Данные по грузоподъемности нетто, при этом крюковая обойма не учитывается.

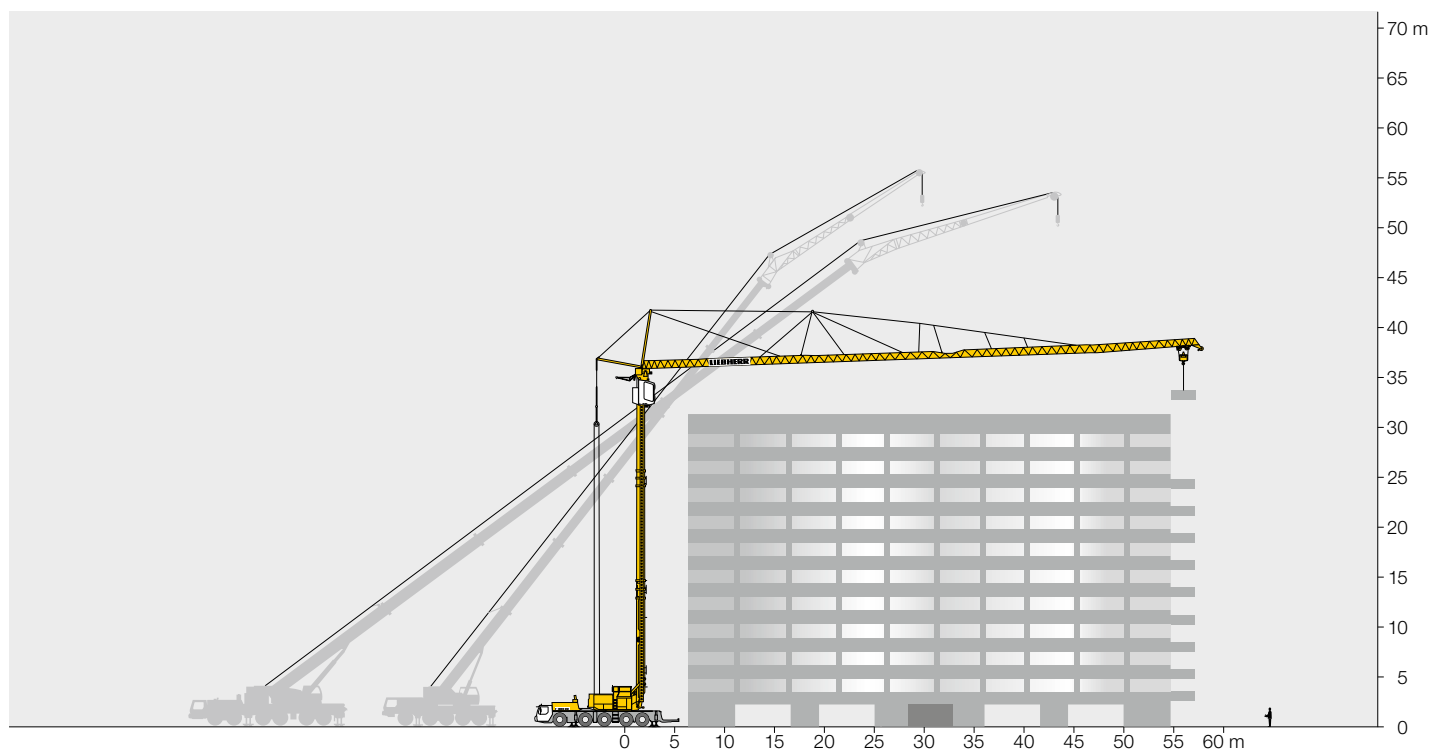
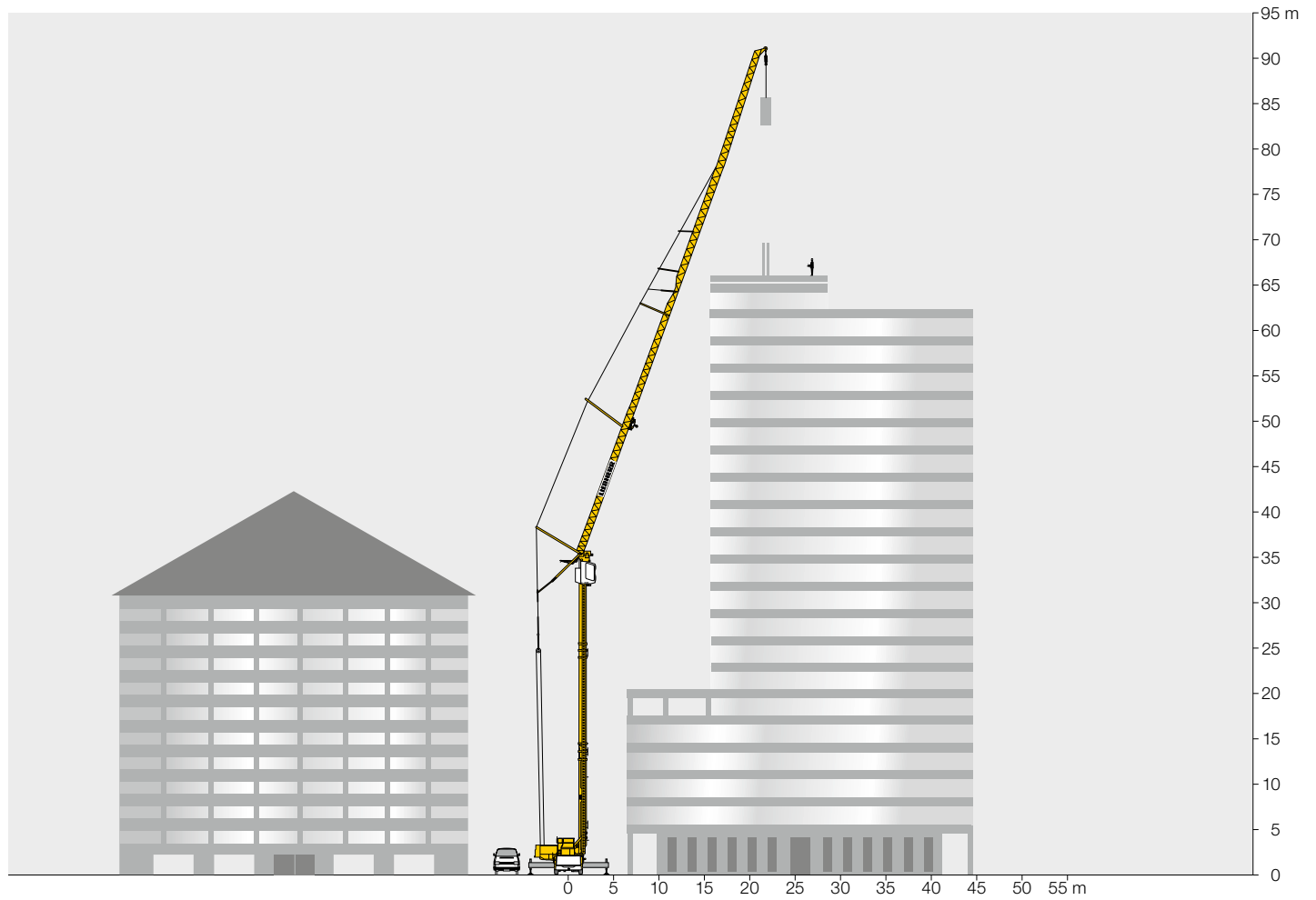
Для макс. грузоподъемности перезапасовка не требуется.

Значения высоты под крюком являются расчетными, идеальными данными без учета деформации.

**Im Vergleich mit mobilen Kranen/**In comparison to mobile cranes/

En comparaison avec les grues mobiles/En comparación con las grúas móviles/

In vergelijking met mobiele kranen/По сравнению с мобильными кранами







Vente, location de matériel avec ou sans opérateur et gestion de projet

**comptoirdulevage.fr**

07 68 55 39 82    [contact@comptoirdulevage.fr](mailto:contact@comptoirdulevage.fr)

*SIRET : 850 301 227 00011*

**Konstruktionsänderungen vorbehalten.**

Subject to alterations.

Sous réserve de modifications.

Reservado el derecho a modificaciones estructurales.

Technische wijzigingen voorbehouden.

Права на внесение конструкторских изменений сохраняются.

**Sämtliche Angaben erfolgen ohne Gewähr.**

This information is supplied without liability.

Ces renseignements sont sans garantie.

Declinamos toda responsabilidad derivada de la información proporcionada

Alle gegevens zijn vrijblijvend en niet bindend.

Все данные указаны без обязательств.

120 P – 6954 – EN 14439:2009 – EN 13001– 2018-06