



FASSI GROUP

COMPTOIR DU LEVAGE

Vente, location de matériel avec ou sans opérateur et gestion de projet

comptoirdulevage.fr

07 68 55 39 82 contact@comptoirdulevage.fr

SIRET : 850 301 227 00011



**PIAF 13RE**

Nacelle à mât vertical

*Conçu pour durer*

### CARACTÉRISTIQUES PRINCIPALES

**Hauteur de travail** ..... 12,65 m

**Déport** ..... 6,05 m

**Pente franchissable** ..... 30%

**Rotation tourelle dans le gabarit châssis**

**Transmission électrique**

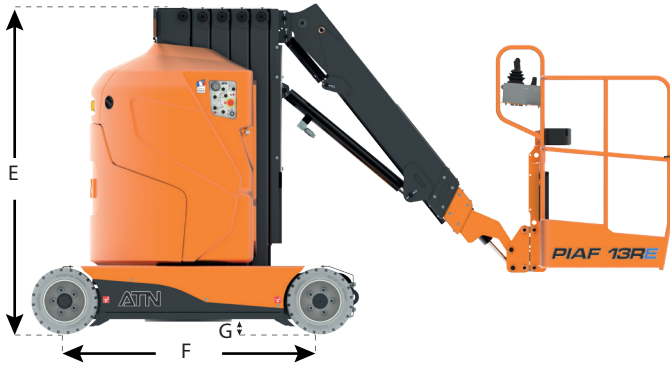
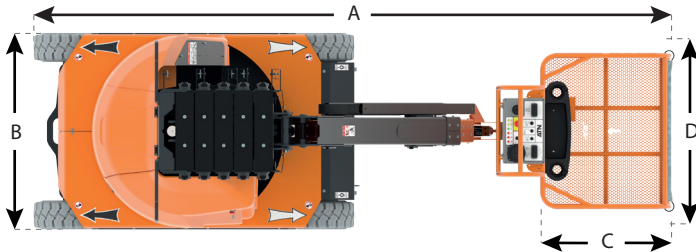
### ▲ ÉQUIPEMENT STANDARD

- Roues caoutchouc non marquantes
- Panier avec lisse coulissante
- Capacité 200kg
- Batterie 48V 260 Ah
- Chargeur embarqué H/F
- Remplissage centralisé
- Rotation tourelle 352° non continue
- Pente franchissable 30%
- Déplacement possible à hauteur maxi
- Console couleur LCD de diagnostic embarquée
- Anneaux d'élingage et de remorquage
- Indicateur de décharge batterie
- Indicateur de dévers avec alarme
- Détecteur de surcharge
- Feu à éclats
- Compteur horaire

### ★ ACCESSOIRES & OPTIONS

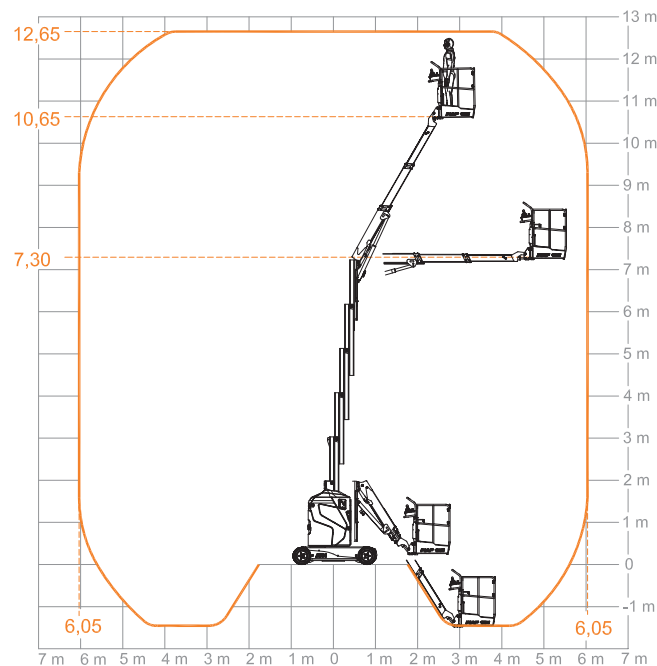
- Panier avec portillon
- Ligne à air comprimé
- Prise 220V dans la plate-forme
- Chargeur automatique 110 / 220 V
- Coupure de mouvements sur dévers > à 2°
- Bip de déplacement
- Huile hydraulique alimentaire
- Huile hydraulique biodégradable
- Alarme de translation et de mouvements
- Système Anti-écrasement (ACS)
- Peinture couleur(s) client

# PIAF 13RE



CE

Appareil conforme à la réglementation en vigueur.  
Du fait de sa politique d'amélioration constante de ses produits, la société ATN se réserve le droit de procéder sans préavis à des changements de spécifications.



Hauteur travail	12,65 m
Hauteur plancher	10,65 m
Déport maximum	6,05 m
Charge utile (intérieur, 2 personnes, vent 0km/h)	200 kg
Charge utile (extérieur, 1 personne, vent < 45km/h)	200 kg

A	Longueur	3,72 m
B	Largeur	1,20 m
C	Longueur plate-forme	0,80 m
D	Largeur plate-forme	0,93 m
E	Hauteur	1,98 m
F	Empattement	1,55 m
G	Garde au sol (centre machine)	8 cm

Rotation tourelle	352° NC
Vitesse maxi (machine repliée)	6 km/h
Vitesse maxi (machine dépliée)	0,9 km/h
Pente admissible (machine repliée)	30%
Dévers maxi.	2°
Rayon de braquage intérieur (Ri)	0,66 m
Rayon de braquage extérieur (Re)	2,49 m
Poids total	5140 kg
Pression au sol	1750 kN/m <sup>2</sup>

RT : Rayon de travail  
Ri : Rayon de braquage intérieur  
Re : Rayon de braquage extérieur

