



POINT FORT

Télécommande :

Tous les Smartlifts électriques sont équipés d'une télécommande filaire permettant de régler le bras et le palonnier.



SL 380 INDOOR

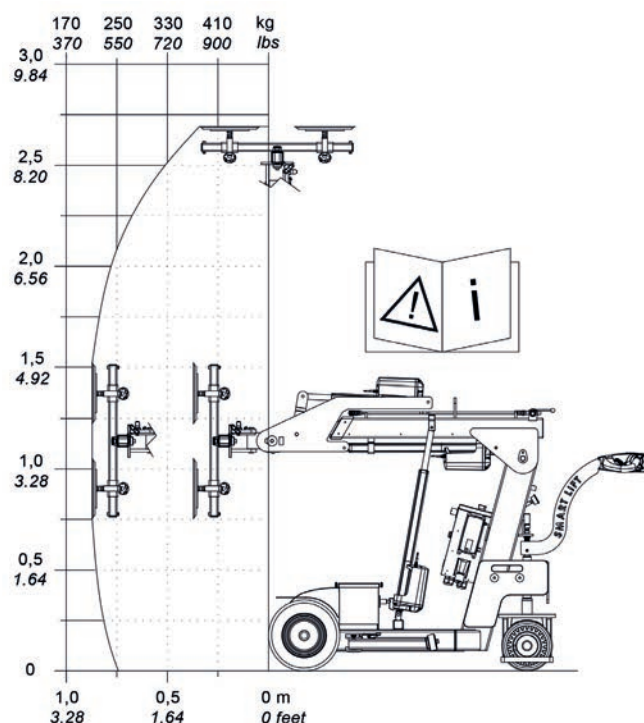
SOULÈVE JUSQU'À 380 KG

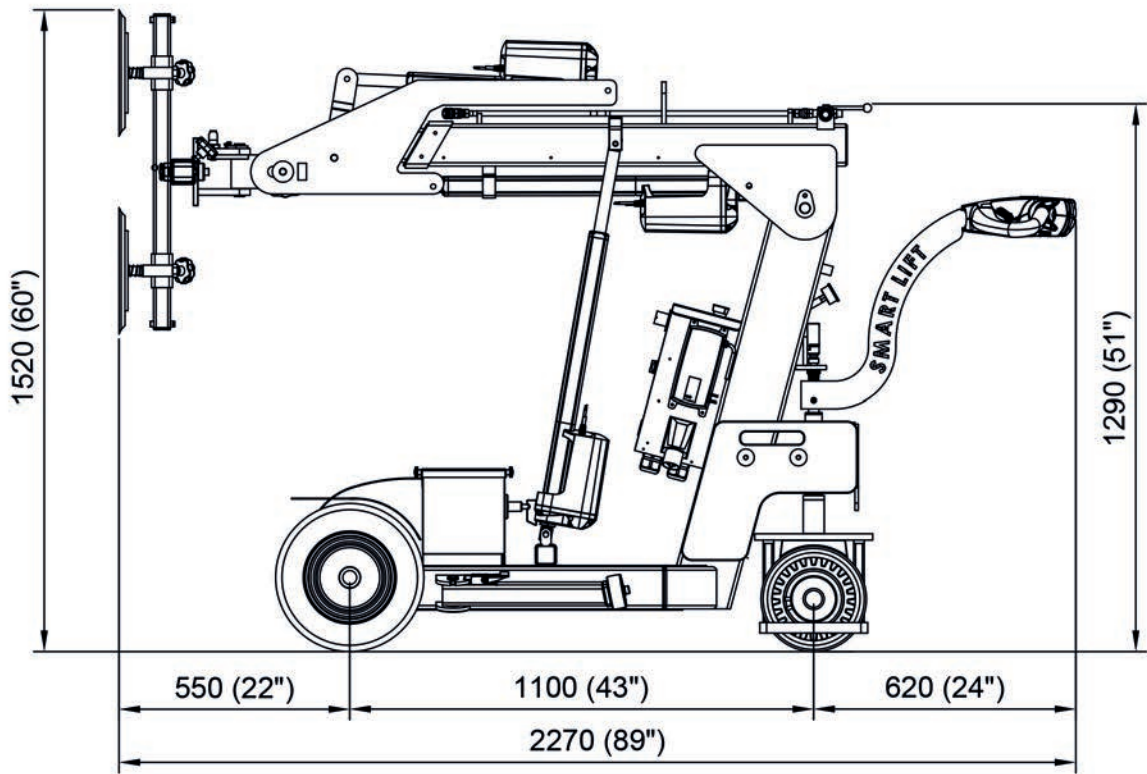
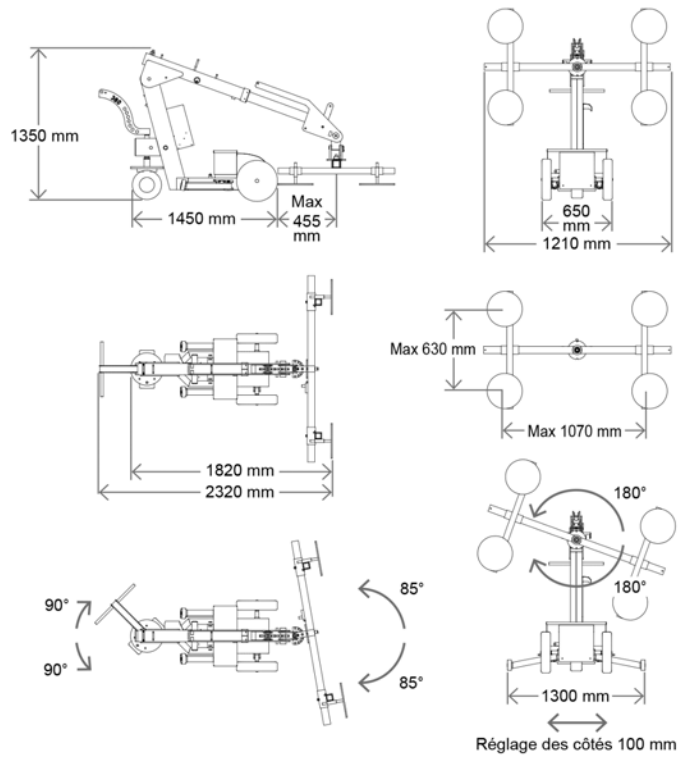
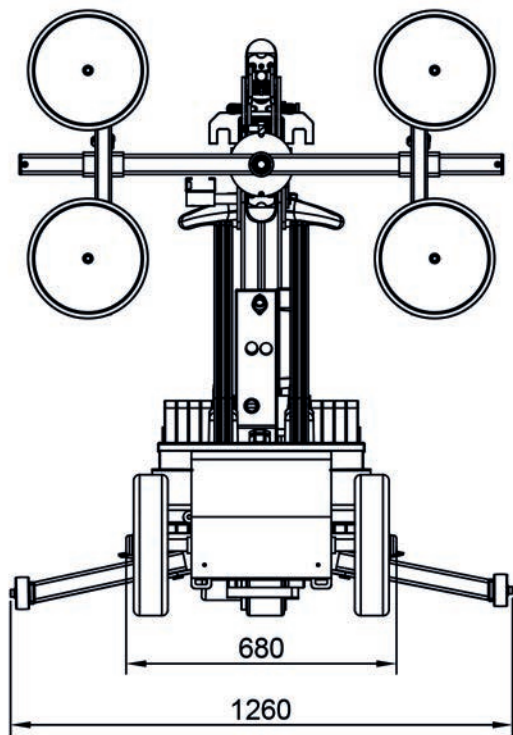
Le SL 380 Indoor est un puissant élévateur à vide conçu pour une utilisation en intérieur et pouvant supporter des éléments allant jusqu'à 380 kg.

Ceci est notre élévateur à ventouses de milieu de gamme pour une utilisation en intérieur et dispose d'un déplacement latéral jusqu'à 10 cm pour une plus grande flexibilité lors de l'installation. La traction arrière rend l'élévateur très maniable.

SPÉCIFICATIONS TECHNIQUES

| | |
|----------------------------------|---------------------------|
| Cap. bras de levage, rentré/ext. | 380 / 210 kg |
| Hauteur de levage | 2 700 mm |
| Extension du bras | 500 mm |
| Inclinaison horizontale | 45° arrière / 105° avant. |
| Déplacement latéral | 100 mm / 4 po |
| Tension de charge | 230V / 110V |
| Durée de charge | Environ 8 heures |
| Batterie (2 x 12V) | 2 x 60 Ah |
| Autonomie | Jusqu'à 10 heures |
| Traction arrière | 700 W DC |
| Frein | Ondes électromagnétiques |
| Ventouses | 4 x Ø 300mm |
| Largeur | 650 mm |
| Poids à vide | 570 kg |





COMPTOIR DU LEVAGE

Vente, location de matériel avec ou sans opérateur et gestion de projet

comptoirdulevage.fr

07 68 55 39 82 contact@comptoirdulevage.fr

SIRET : 850 301 227 00011

SL 380 INDOOR

13