



SL 1008 OUTDOOR

SOULÈVE JUSQU'À 1 000 KG

Le SL 1008 Outdoor est notre élévateur le plus avancé. Il combine une force de levage et une portée maximale. Les grandes sections de fenêtres sont manipulées facilement et avec précision grâce à la tête rotative multifonctionnelle.

La radiocommande contrôle toutes les fonctions et offre une liberté de mouvement à l'opérateur. Un écran donne à l'opérateur une vue d'ensemble complète de l'état de la batterie, du niveau d'aspiration et de la force de charge réelle. L'élévateur dispose d'un système hydraulique proportionnel qui permet à l'opérateur de contrôler le bras avec une précision extrême.

Le SL 1008 Outdoor est équipé de pneus jumelés larges pour éviter l'enlèvement de la machine. L'élévateur est entraîné par les roues à l'avant et est équipé de larges pneus increvables pour assurer une stabilité unique lorsque vous conduisez à pleine charge.

SPÉCIFICATIONS TECHNIQUES

Cap. bras de levage, rentré/en extension	1000/280kg
Hauteur de levage	4 400mm
Extension du bras	2 x 830 mm
Inclinaison horizontale	42° arrière / 86° avant
Déplacement latéral	100 mm
Tension de charge	230V / 110V
Durée de charge	Environ 8 heures
Batterie	AGM 4 x 134Ah
Autonomie	Jusqu'à 8 heures
Traction intégrale	2000W CA
Ventouses	6 x Ø 400mm
Largeur	1 010 mm
Poids à vide	1 300 kg
Classe	IP 65

POINT FORT

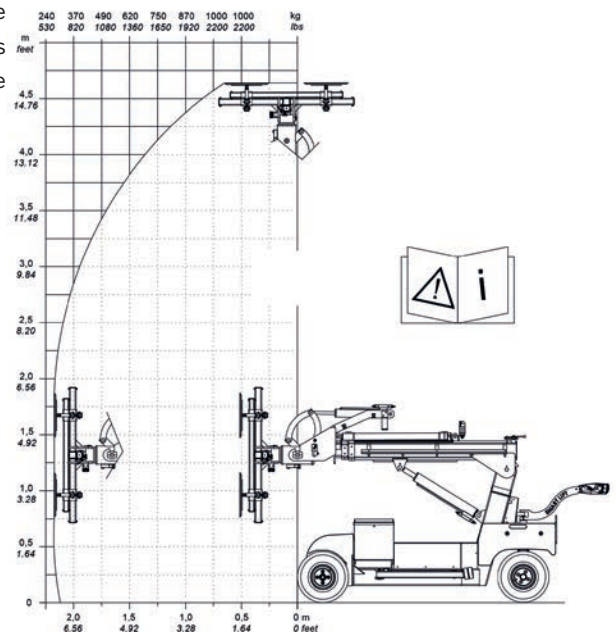
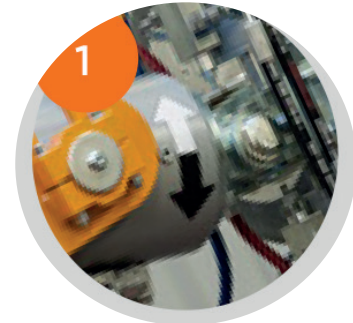
Tête rotative

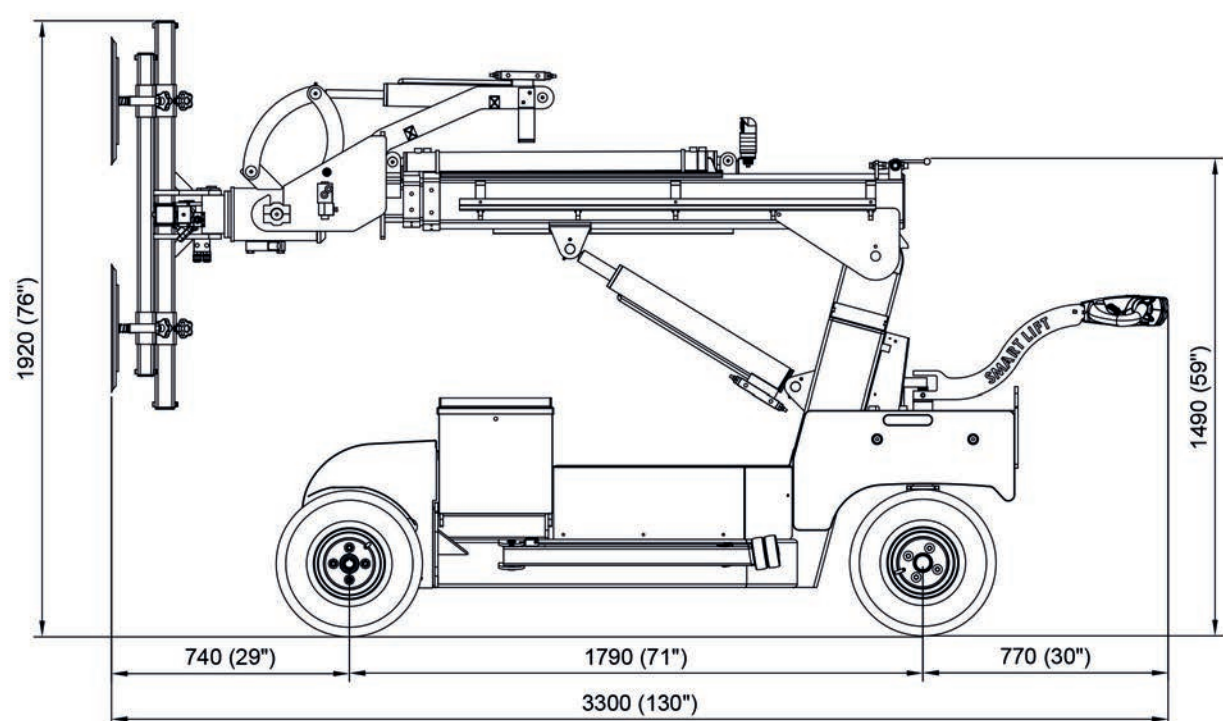
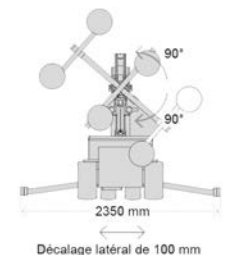
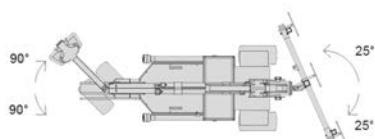
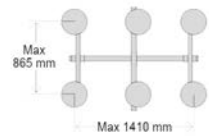
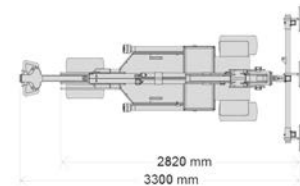
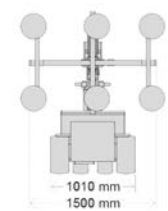
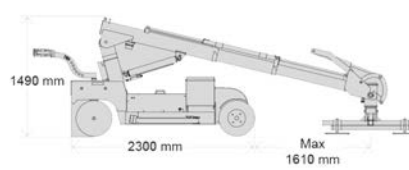
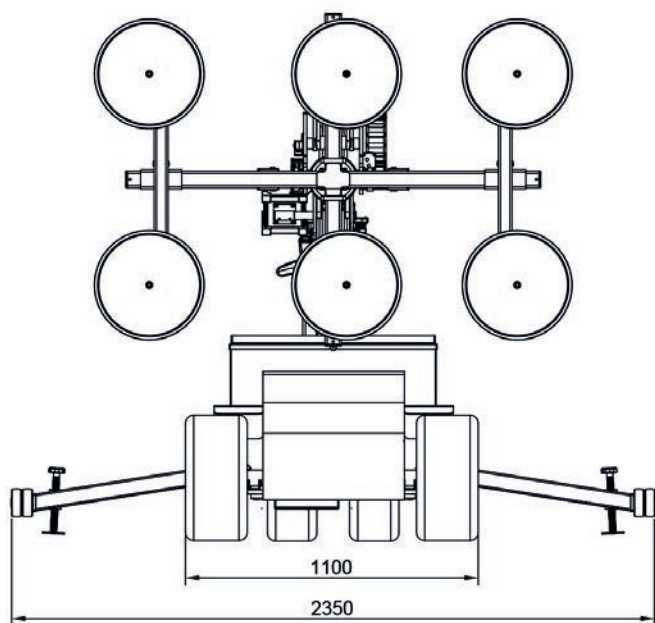
hydraulique :

Mouvement 3D en continu du palonnier et de la charge

Affichage d'informations :

Surveillance de l'état de la batterie, pression des ventouses et force de charge





COMPTOIR DU LEVAGE
 Vente, location de matériel avec ou sans opérateur et gestion de projet
comptoirdulevage.fr
 07 68 55 39 82 contact@comptoirdulevage.fr
 SIRET : 850 301 227 00011