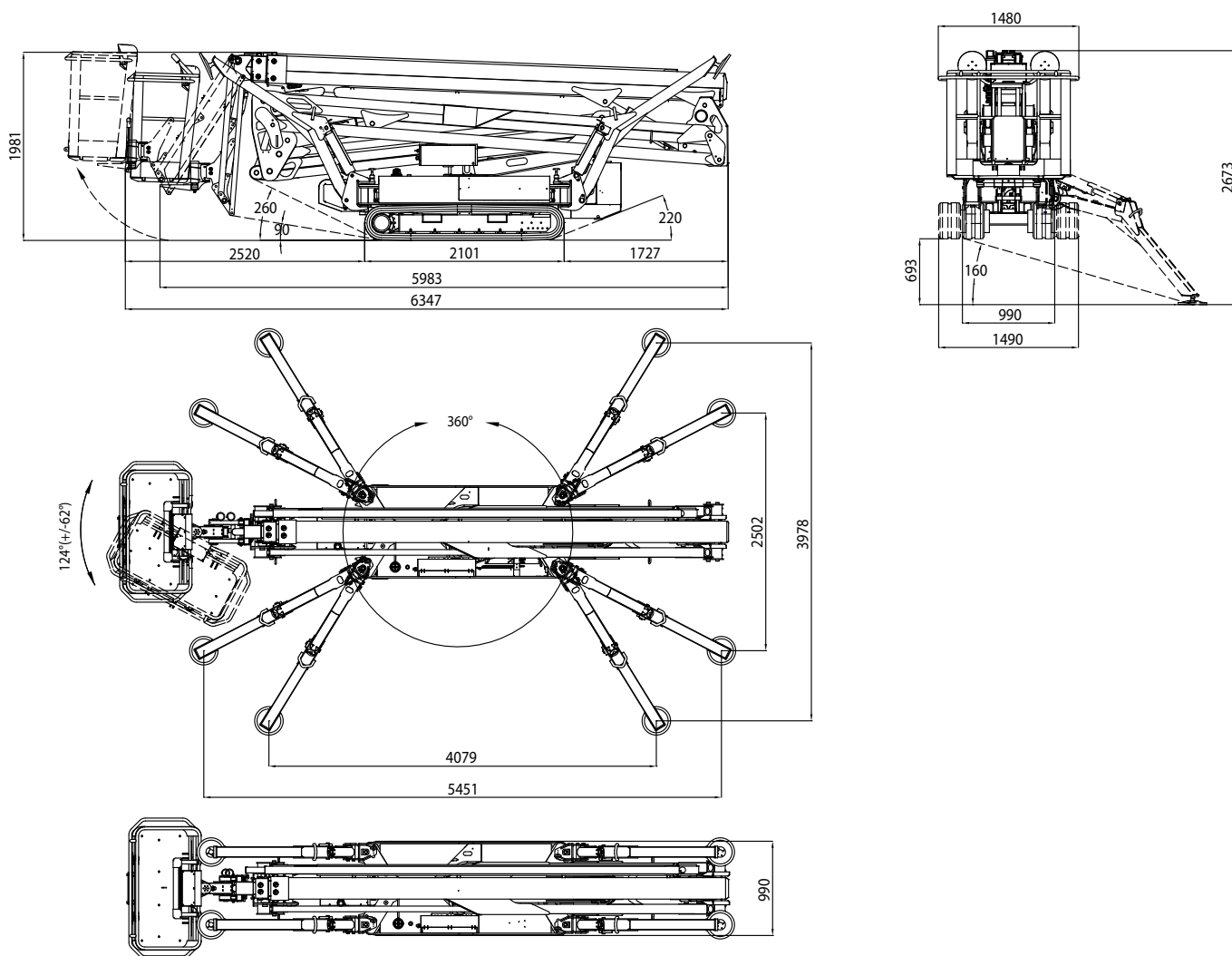


NACELLES AÉRIENNES CHENILLÉES

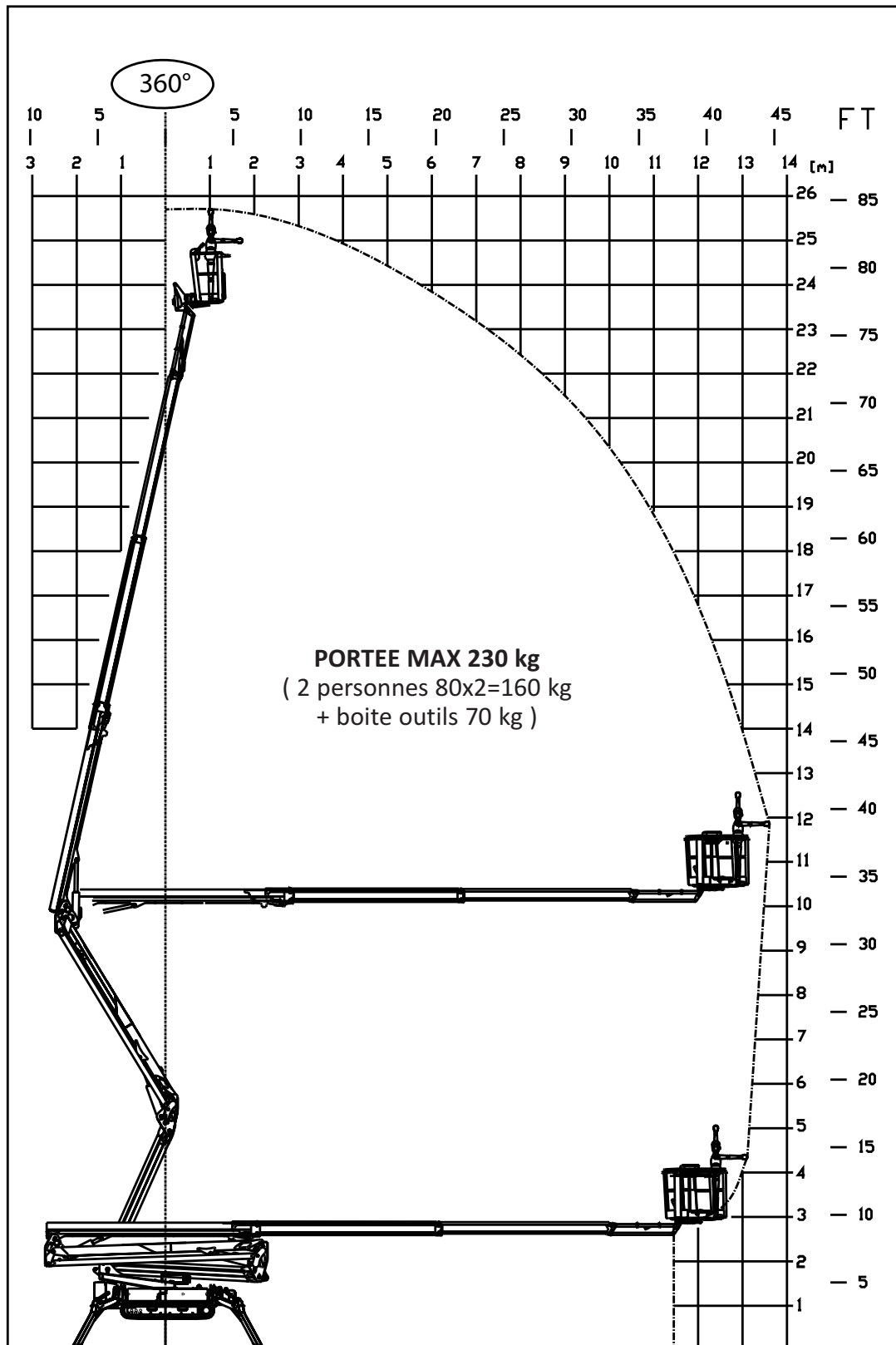
COMPTOIR DU LEVAGE
 Vente, location de matériel avec ou sans opérateur et gestion de projet
comptoirdulevage.fr
 07 68 55 39 82 contact@comptoirdulevage.fr
SIRET : 850 301 227 00011



LIGHTLIFT 26.14 *PERFORMANCE III S*



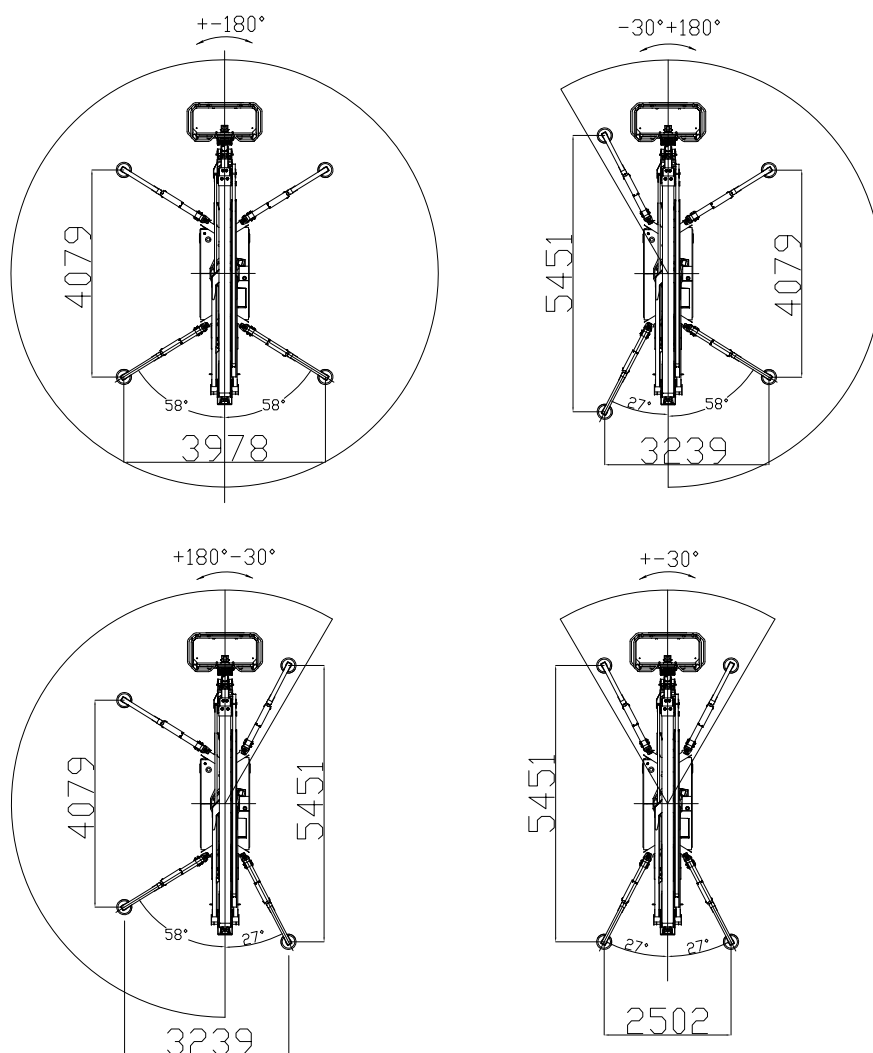
LIGHTLIFT 26.14 *PERFORMANCE III*



LIGHTLIFT 26.14 *PERFORMANCE III*

SURFACE DE STABILISATION VARIABLE DE SÉRIE

Différentes possibilités de stabilisation permettent à l'opérateur de travailler aussi dans les espaces les plus étroits et difficiles.





LIGHTLIFT 26.14 *PERFORMANCE III*

MOTEUR DIESEL

Marque.....Kubota
Type.....D902 Autorev
Cylindrée898 cm³
Puissance max. brute21,6 HP - 16,1 KW @ 3200 rpm
Démarrage électrique12 volt

MOTEUR ÉLECTRIQUE

Standard230V / 50 Hz - 2,2 KW
Option110V / 50 Hz - 2,2 KW

POMPE HYDRAULIQUE

Moteur thermiqueà engrenages n° 2
Moteur électrique.....à engrenages n° 2

CHENILLES

Tension de la chenilleest réglée par un ressort à graisse
Galets de support chaque côté6 + guide de chenille
Train de chenilles à voie variable990 / 1490 mm
Vitesse de translation (avec 2^{ème} vitesse standard)1,1 / 2 km/h

POIDS MACHINE 4365 kg
RESERVOIR DIESEL 25 litres
PENTE MAX SUP. DANS LE SENS DE MARCHÉ 16° / 28,7%
VITESSE MAX DU VENT 12,5 m/s

NACELLES AÉRIENNES CHENILLÉES



LIGHTLIFT 26.14 PERFORMANCE III S LITHIUM ION

INSTALLATION ÉLECTRIQUE

Tension installation électrique	83V-12V
Paquet batteries lithium	8,3 kWh
Autonomie de travail (cycle continu) *	4-5 h
Chargeur de batterie à bord	220V 50Hz
Chargeur de batterie optionnel	110V 50Hz
Temps de recharge avec batteries complètement déchargées	4 h (indicatif)
Temps de recharge au 80% avec batteries complètement déchargées	2 h (indicatif)

POMPE HYDRAULIQUE

Moteur électrique.....	à engrenages n° 2
------------------------	-------------------

CHENILLES

Tension de la chenille	est réglée par un ressort à graisse
Galets de support chaque côté	6 + guide de chenille
Train de chenilles à voie variable	990 / 1490 mm
Vitesse de translation (avec 2 ^{ème} vitesse standard)	0,7 / 1,2 km/h

POIDS MACHINE	4384 kg
PENTE MAX SUP. DANS LE SENS DE MARCHÉ	16° / 28,7%
VITESSE MAX DU VENT	12,5 m/s

* (Autonomie relevée avec cycle continu opérationnel Hinowa H2)

COMPTOIR DU LEVAGE
Vente, location de matériel avec ou sans opérateur et gestion de projet
comptoirdulevage.fr
07 68 55 39 82 contact@comptoirdulevage.fr
SIRET : 850 301 227 00011